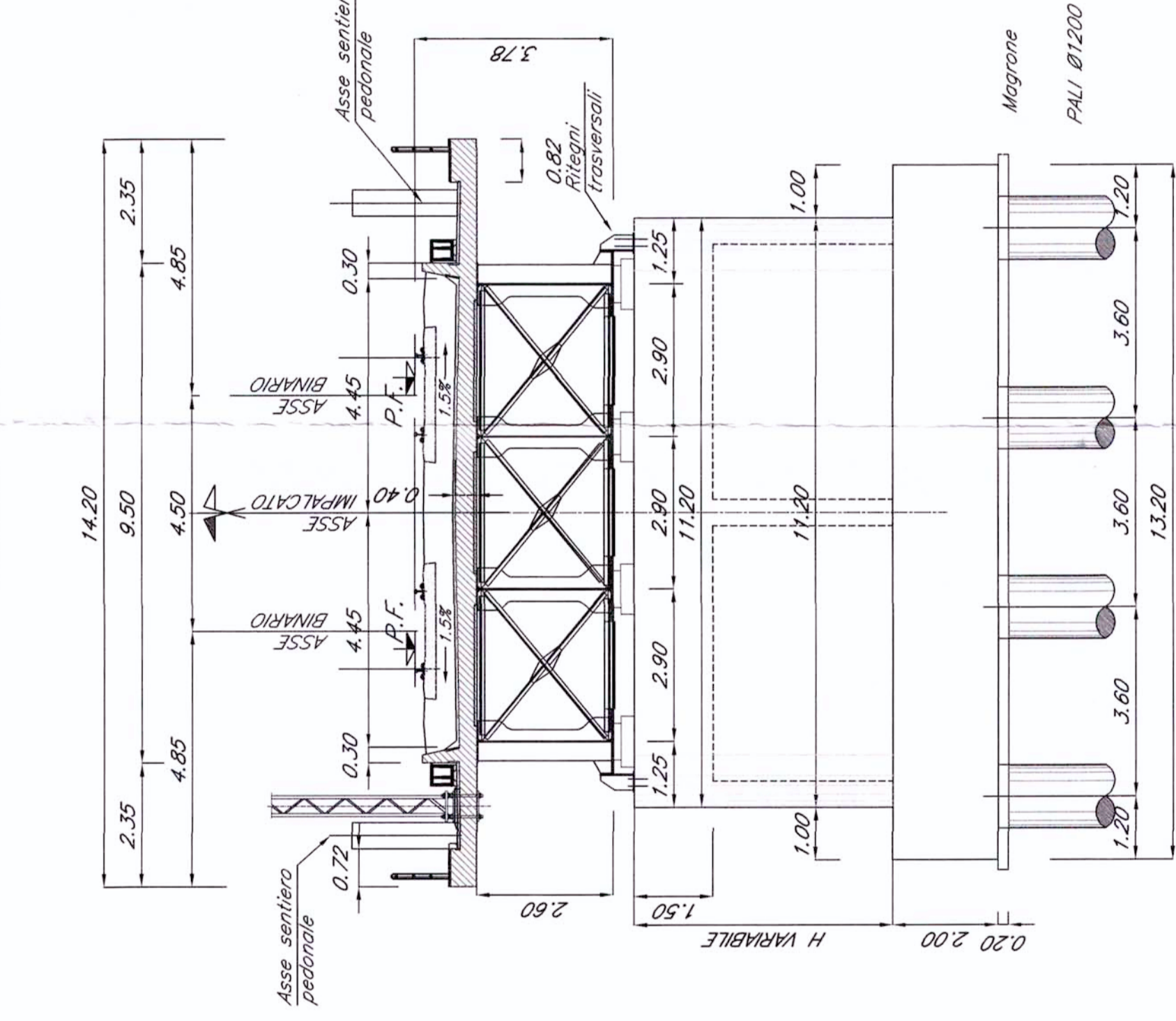
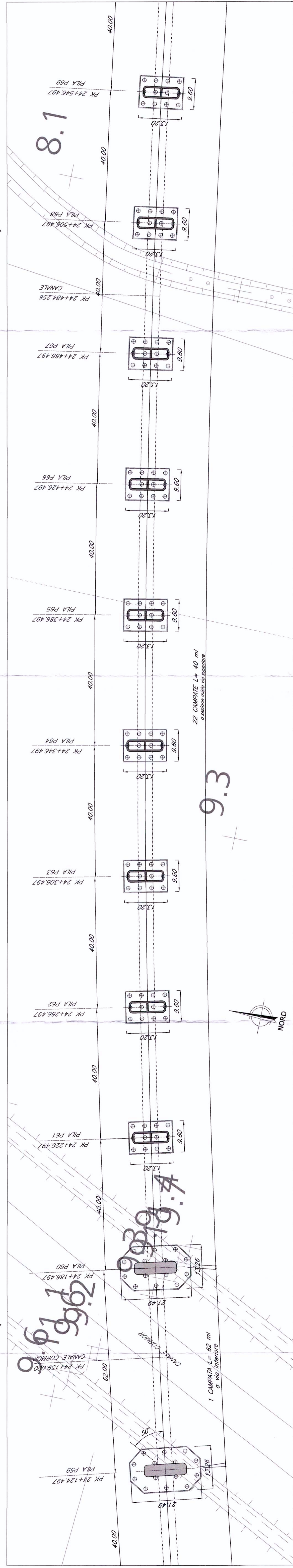


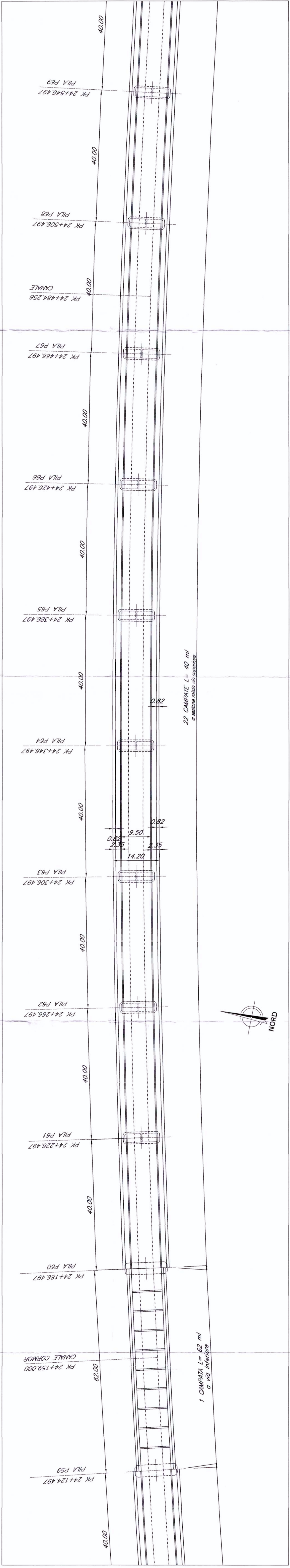
SEZIONE TIPO PER IMPALCATO DI LUCE 40.00 m
- Scala 1:100 -



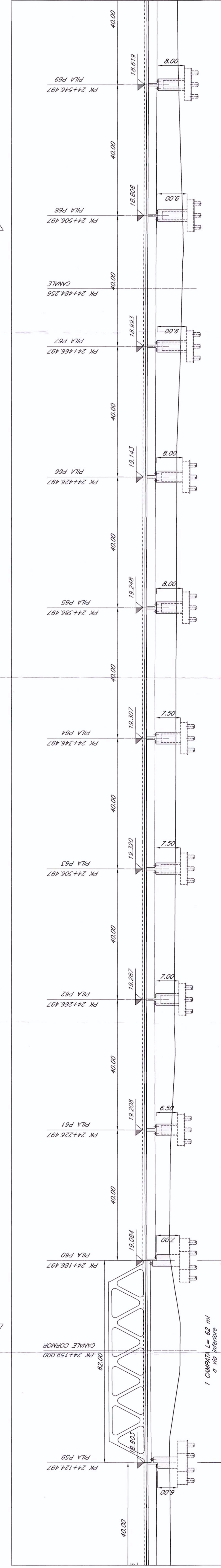
PIANTA FONDAZIONI - Scala 1:500 -



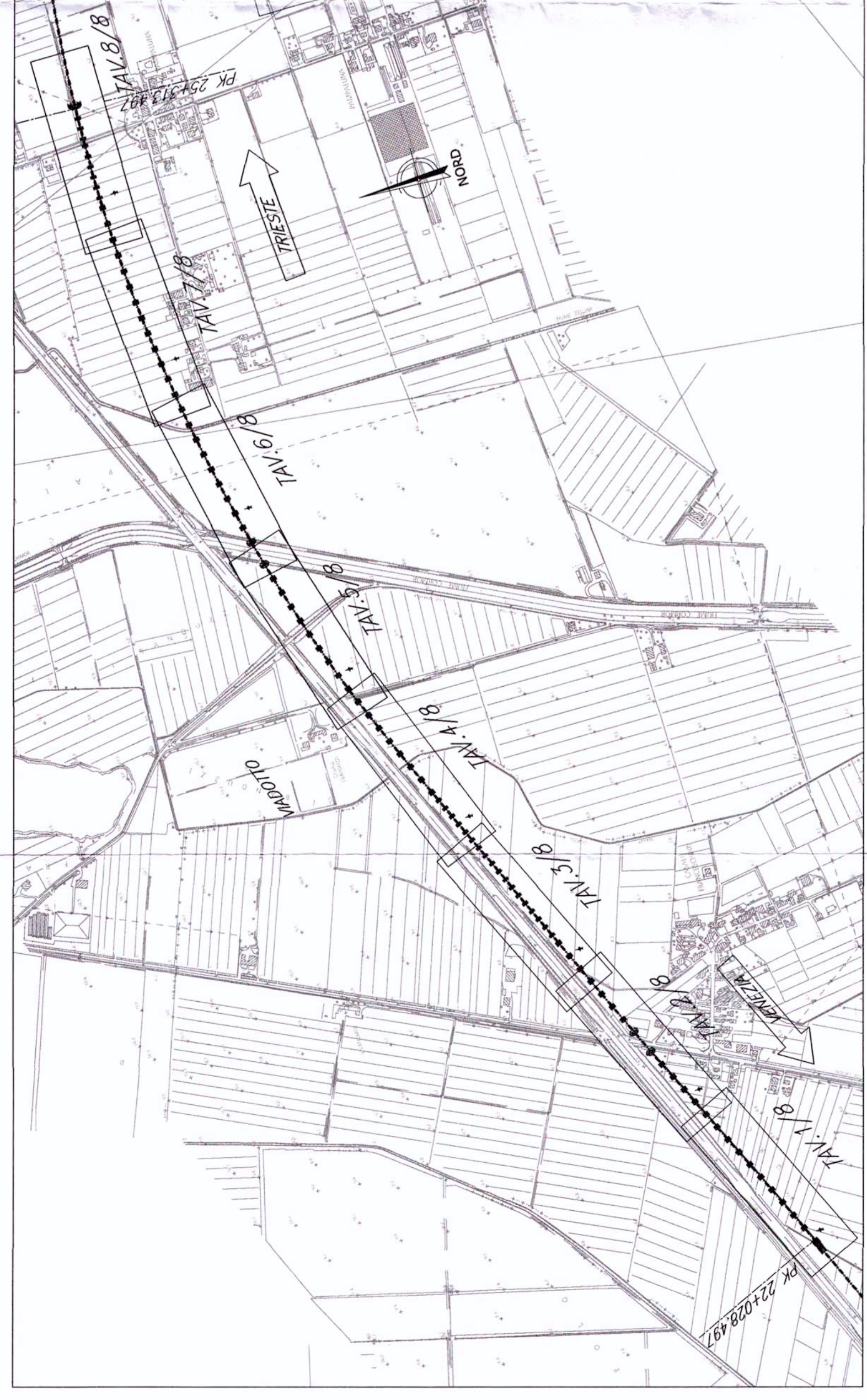
PIANTA IMPALCATO - Scala 1:500 -



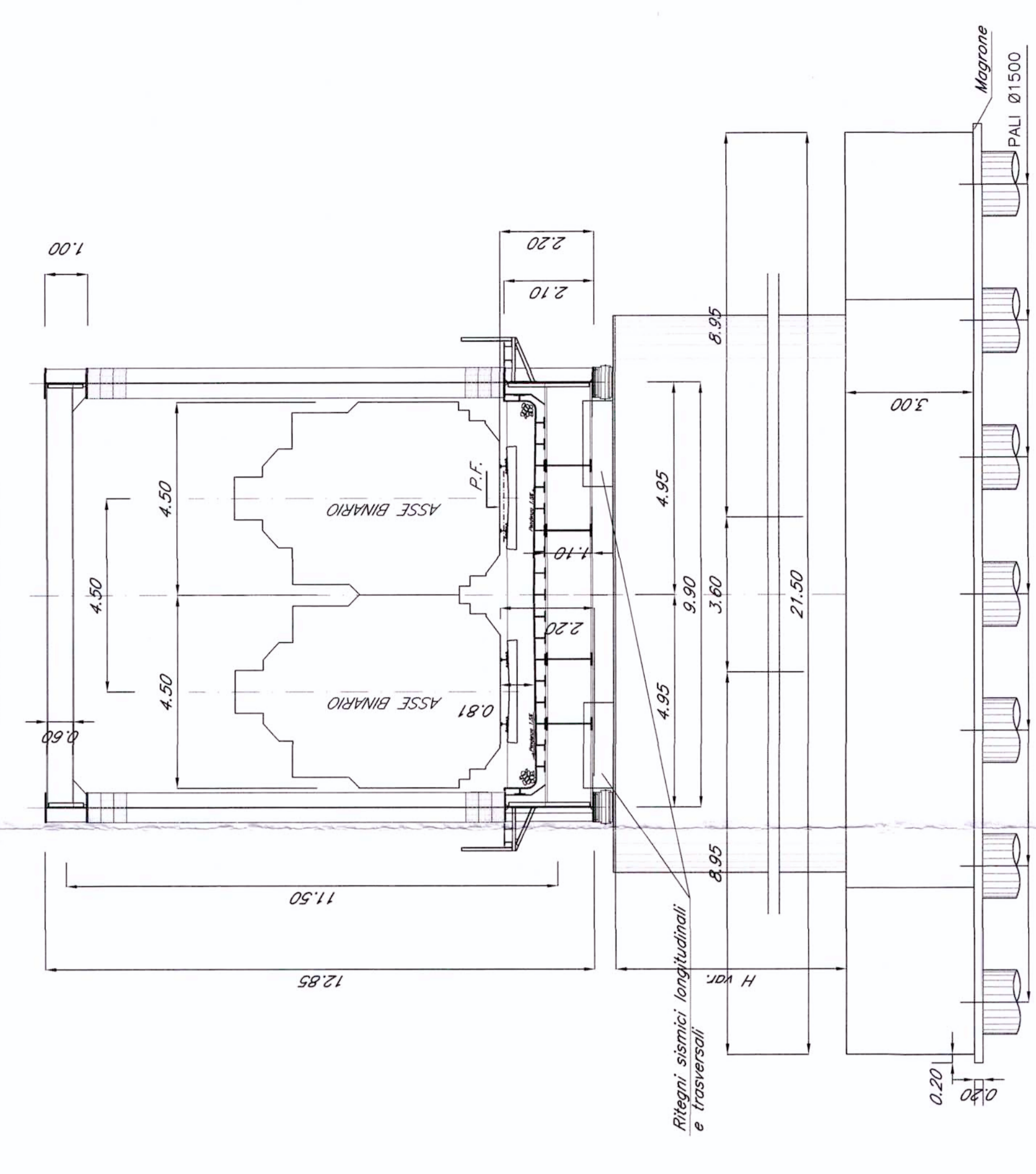
PROSPETTO/SEZIONE LONGITUDINALE BINARIO PARI - Scala 1:500 -



PIANTA CHIAVE



SEZIONE TIPO PER IMPALCATO DI LUCE 62.00 m
- Scala 1:100 -



TRIESTE

N.B.:
LE OPERE SONO PREDISPOSTE PER L'INSERIMENTO DELLE BARRIERE ANTIRUMORE (CFR. SEZIONI TIPO). SI RIMANDA AGLI ELABORATI RELATIVI ALLO STUDIO DI IMPATTO AMBIENTALE PER LA POSIZIONE E PER L'ALTEZZA DELLE BARRIERE

NOTE:
1. Le progressive sono individuate con riferimento al B.P. della NL AVIAC VENEZIA - TRIESTE TRATTA PORTOGUARO - RONCHI DEI LEGONARI

COMITENTE: **RFI** RITA FERROVIARIA ITALIANA GRUPPO FERROVIE DELLO STATO

PROGETTAZIONE: **ITALFERR** GRUPPO FERROVIE DELLO STATO

U.O.: STRUTTURE

PROGETTO PRELIMINARE

NUOVA LINEA AVIAC VENEZIA - TRIESTE
TRATTA PORTOGUARO - RONCHI DEI LEGONARI

PONTI E VIADOTTI FERROVIARI
Viadotto Cormor dal km 22+028.487 al km 25+313.497

Pianta, prospetto e sezione frassole-Tav.6/8

COMMESSA LOTTO FASE ENTE TIPO DOC OPERANDISCIPLINA PROGR. REV.

L346	00	R	09	PZ	V11600	006	A
------	----	---	----	----	--------	-----	---

REVISIONI:

Rev.	Descrizione	Autore	Data	Verificato	Data	Approvato	Data
A	Emissione Esecutiva	A. Gatti	29/10/2010	A. Gatti	03/12/2010	A. Gatti	03/12/2010

SCALE: Variabile

ITALFERR S.p.A. **GRUPPO FERROVIE DELLO STATO**

Autore Progetto: **ITALFERR S.p.A. GRUPPO FERROVIE DELLO STATO**

Autore Esecutivo: **ITALFERR S.p.A. GRUPPO FERROVIE DELLO STATO**

Autore Verifica: **ITALFERR S.p.A. GRUPPO FERROVIE DELLO STATO**

Autore Approvazione: **ITALFERR S.p.A. GRUPPO FERROVIE DELLO STATO**

File: L:\34600R\09PZ\1600006A.dwg

in Elaborazione: **3/15**