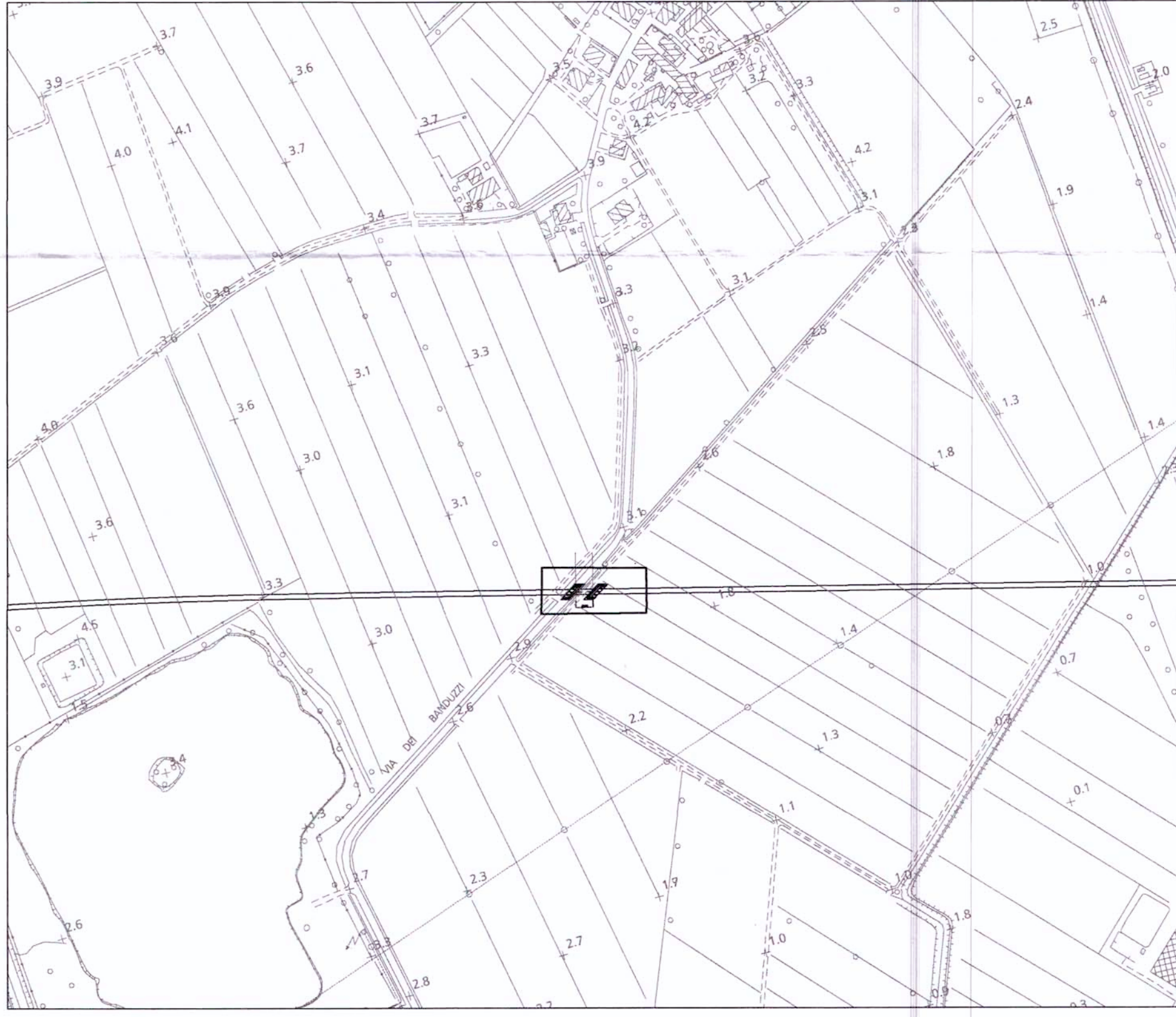
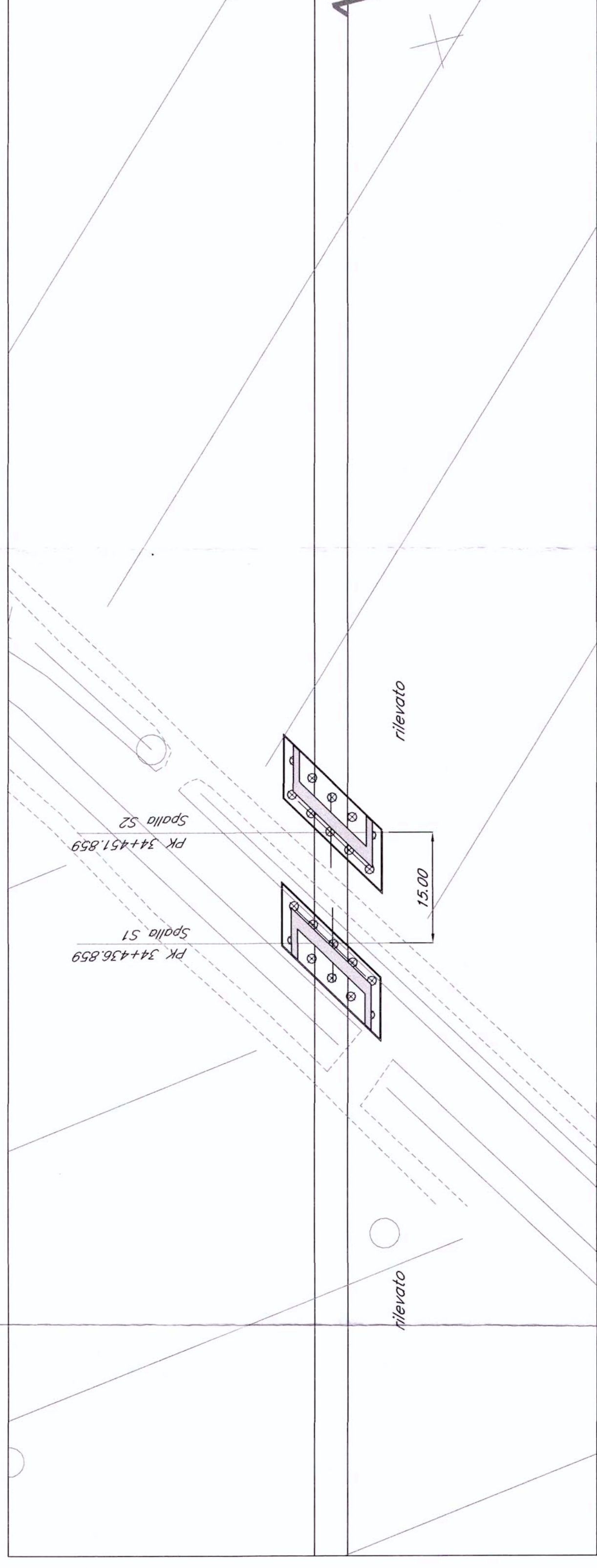


PIANTA CHIAVE

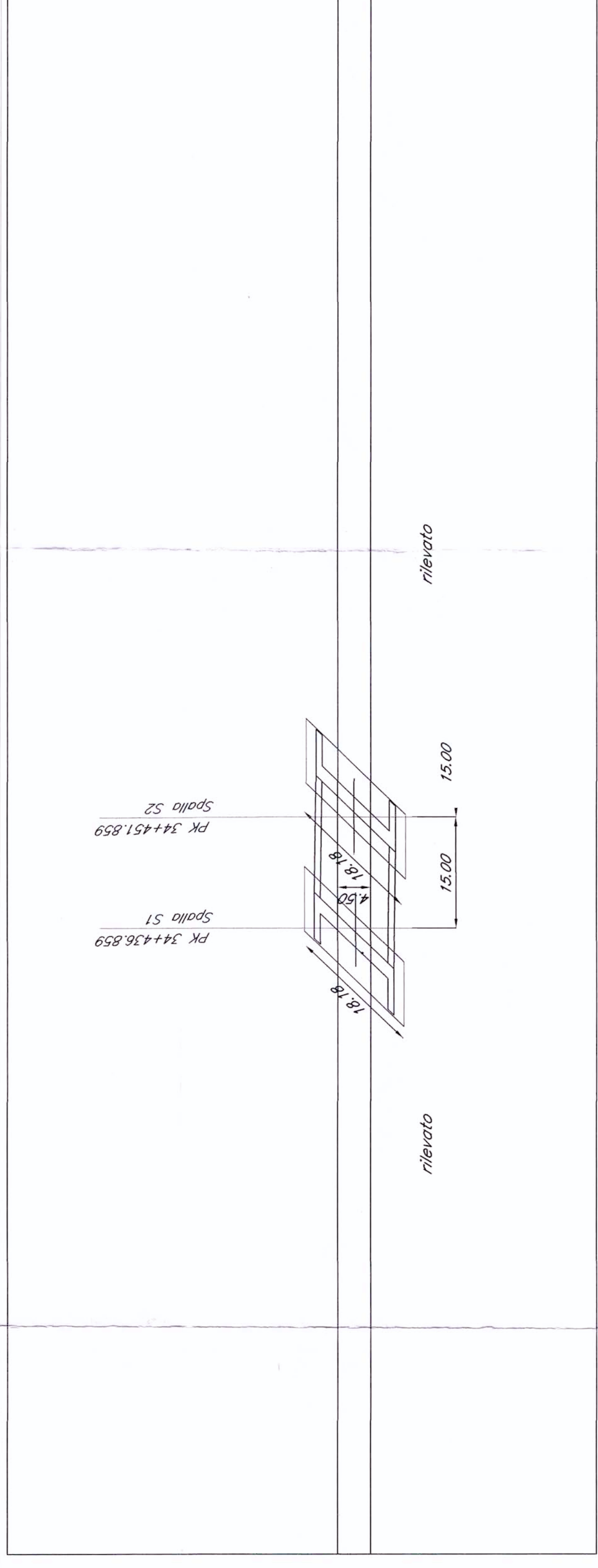


PIANTA FONDAZIONI – Scala 1:500 – TRIESTE

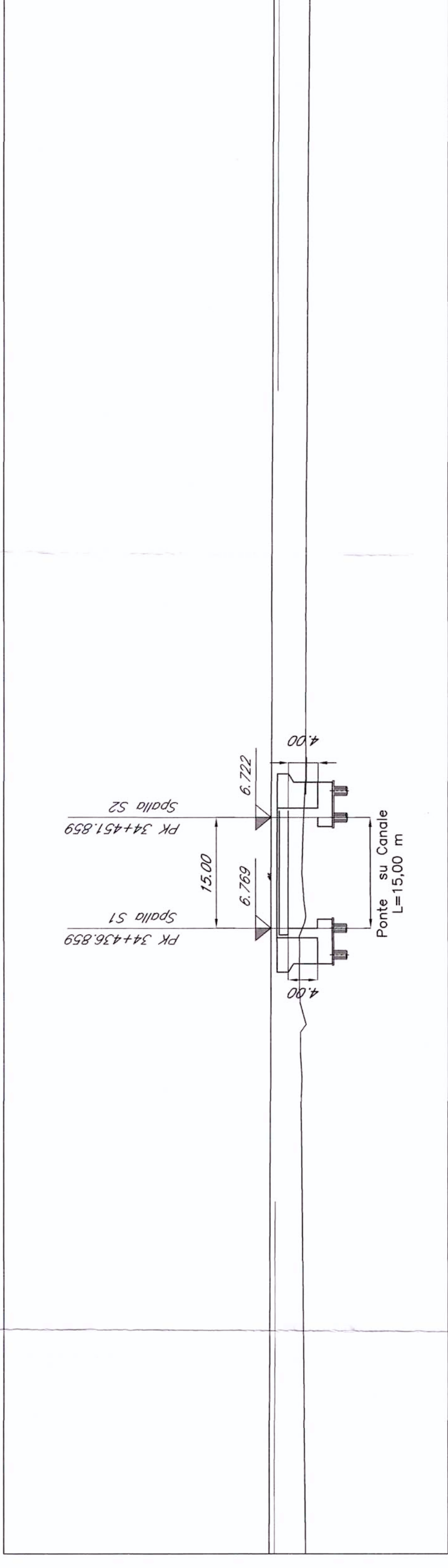


N.B.:
LE OPERE SONO PREDISPOSTE PER L'INSERIMENTO DELLE BARRIERE ANTIRUMORE (CFR. SEZIONI TIPO). SI RIMANDA AGLI ELABORATI RELATIVI ALLO STUDIO DI IMPATTO AMBIENTALE PER LA POSIZIONE E PER L'ALTEZZA DELLE BARRIERE

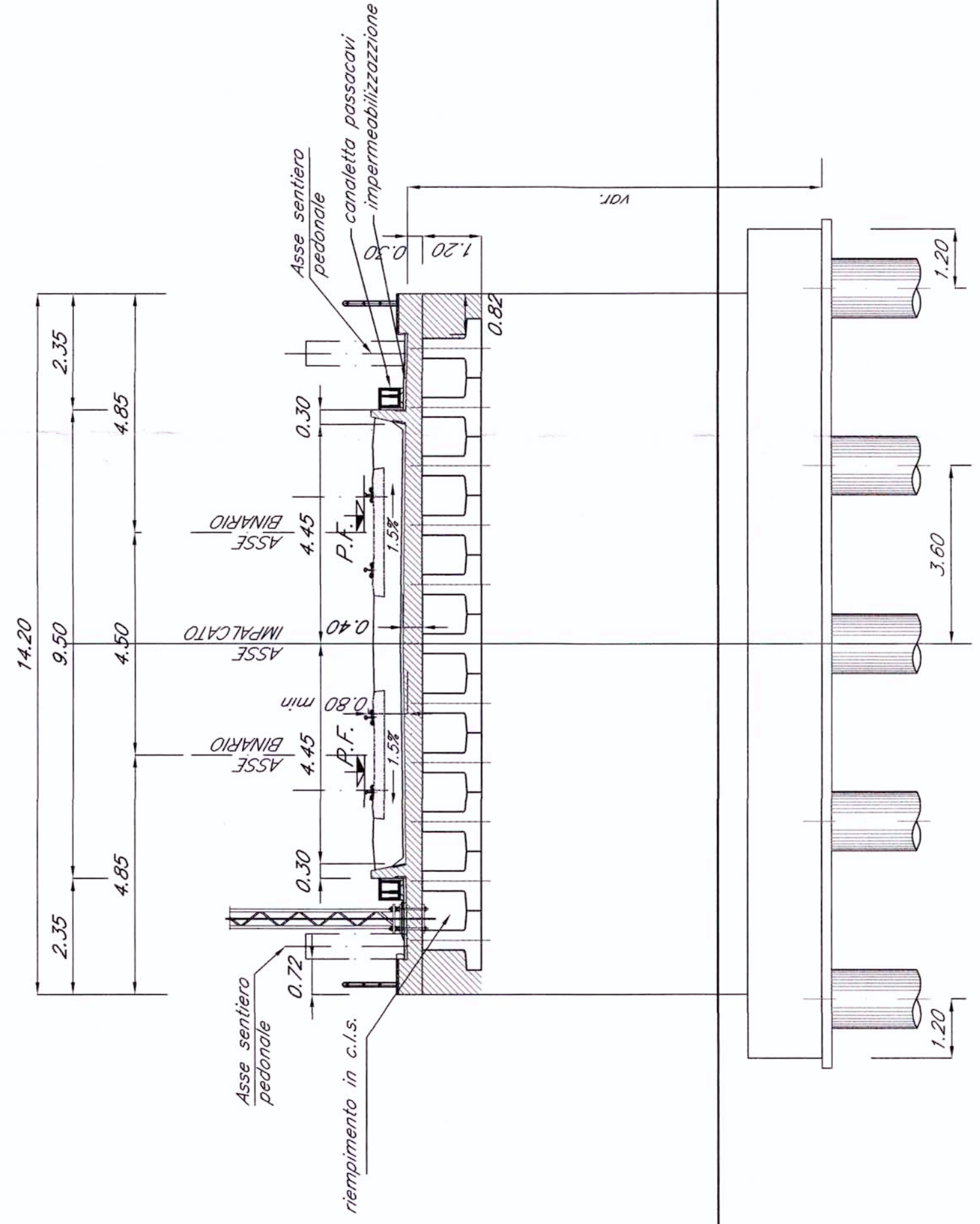
PIANTA IMPALCATO – Scala 1:500 – TRIESTE



PROSPETTO/SEZIONE LONG. BINARIO PARI – Scala 1:500 – TRIESTE



SEZ. TIP. SPALLA PER IMP. LUCE 15.00 m – Scala 1:100



NOTE:
1. Le progressive sono individuate con riferimento al B.P. della NL AV/AC VENEZIA – TRIESTE TRATTA PORTOGRUARO – RONCHI DEI LEGIONARI

COMMITTENTE:
RFI
RETE FERROVIARIA ITALIANA
GRUPPO FERROVIE DELLO STATO

PROGETTAZIONE:
ITALFERR
GRUPPO FERROVIE DELLO STATO

U.O.: STRUTTURE
PROGETTO PRELIMINARE
NUOVA LINEA AV/AC VENEZIA - TRIESTE
TRATTA PORTOGRUARO - RONCHI DEI LEGIONARI
PONTI E VIADOTTI FERROVIARI
Ponte su Via dei Banduzzi al km 34+449,359

SCALA: Varie
Pianta, prospetto e sezione trasversale

COMMESSA LOTTO FASE ENTE TIPO.DOC. OPERA/DISCIPLINA PROG. REV.

L346 00 R 09 PZ V12400 001 A

Revis.	Descrizione	Redatto	Data	Verificato	Data	Approvato	Data	Autore
A	Emissione Esecutiva	A. Inglesi	26/10/2010	A. Ferri	02/11/2010	03/11/2010		

File: L34600R09PZV12400001A.dwg n. Elab. 388