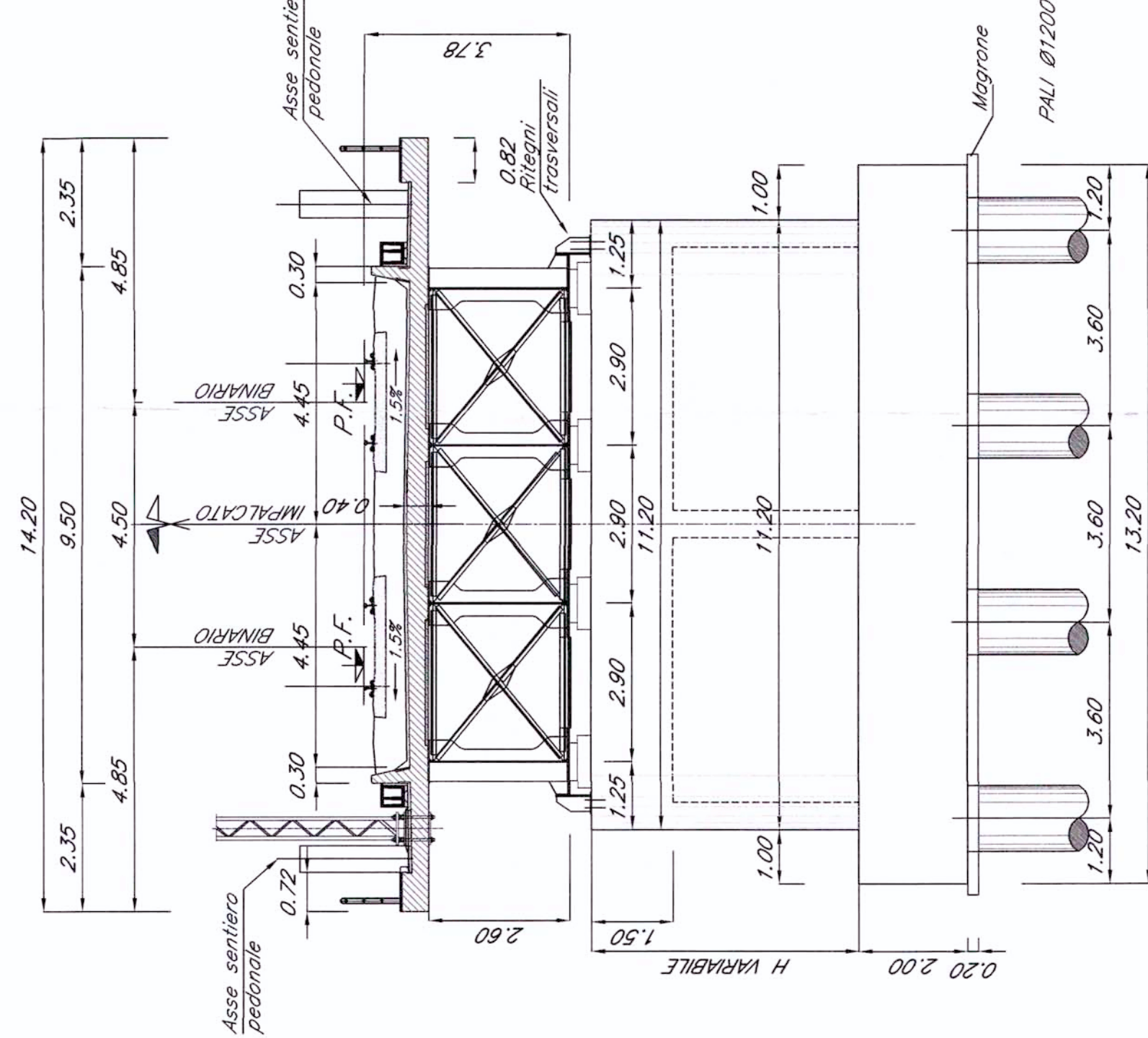
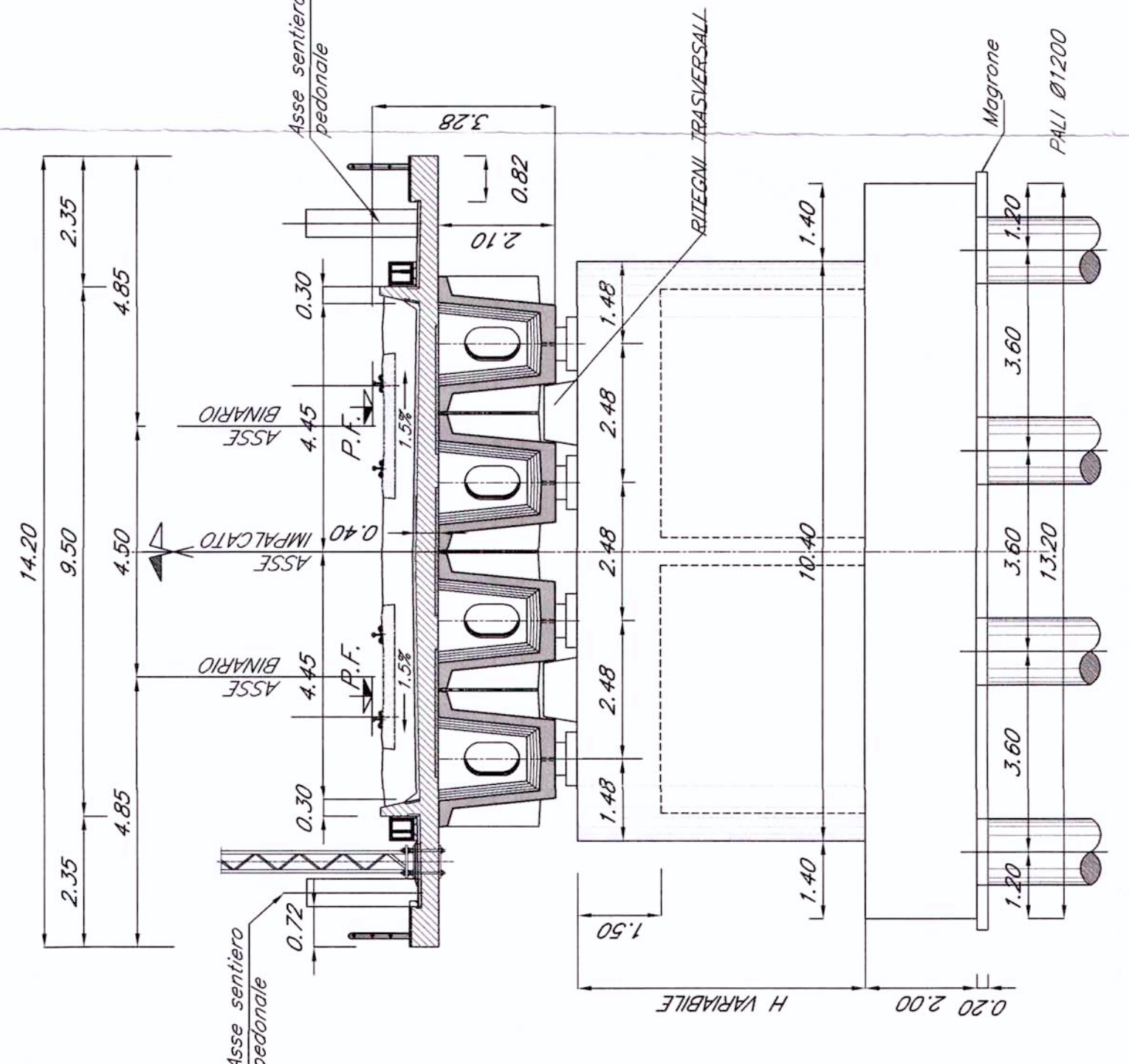
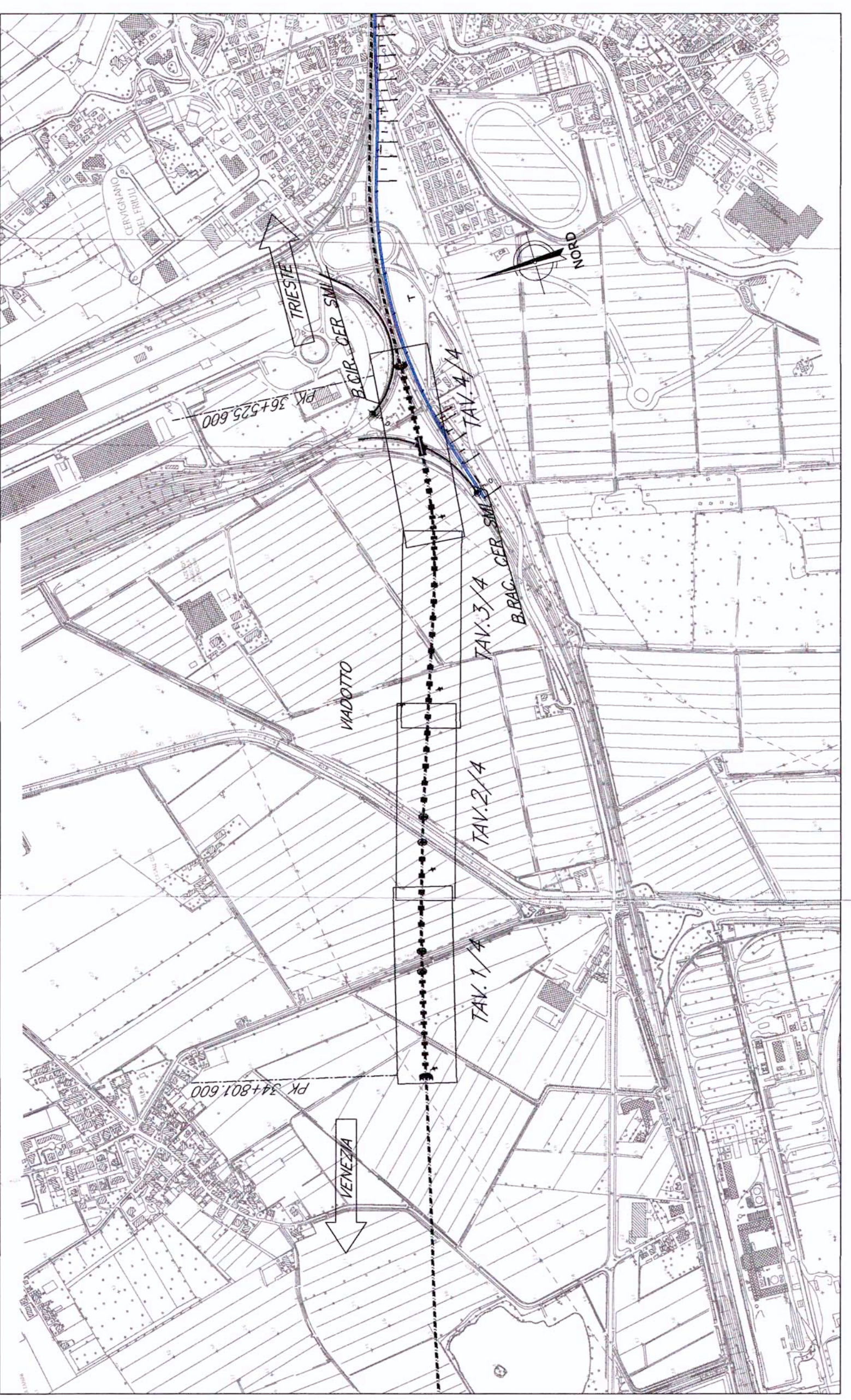


PIANTA CHIAVE

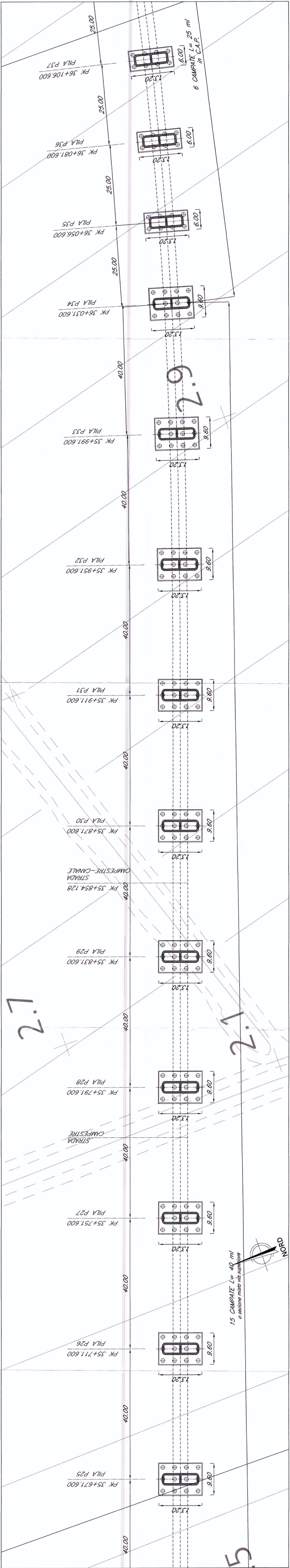
SEZIONI TIPO PER IMPALCATO DI LUCE 25.00 m
- Scala 1:100 -

SEZIONI TIPO PER IMPALCATO DI LUCE 40.00 m
- Scala 1:100 -



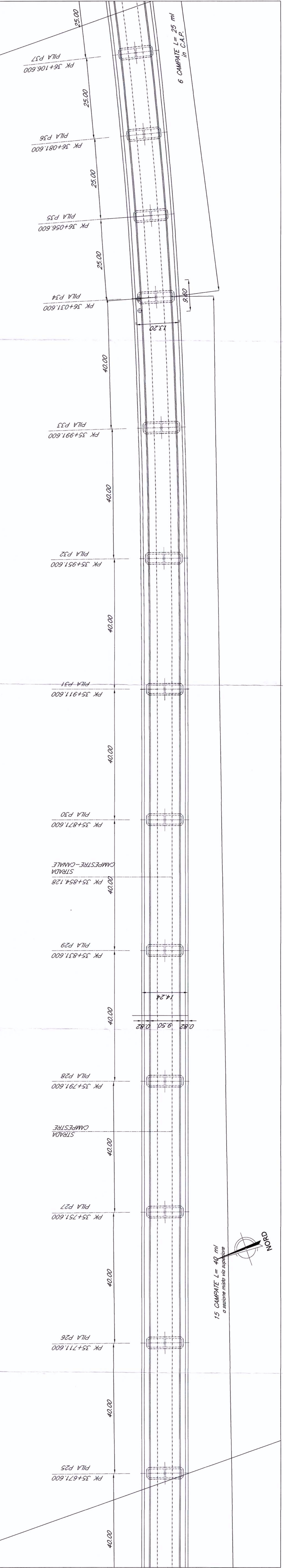
VENEZIA

PIANTA FONDAZIONI - Scala 1:500 -



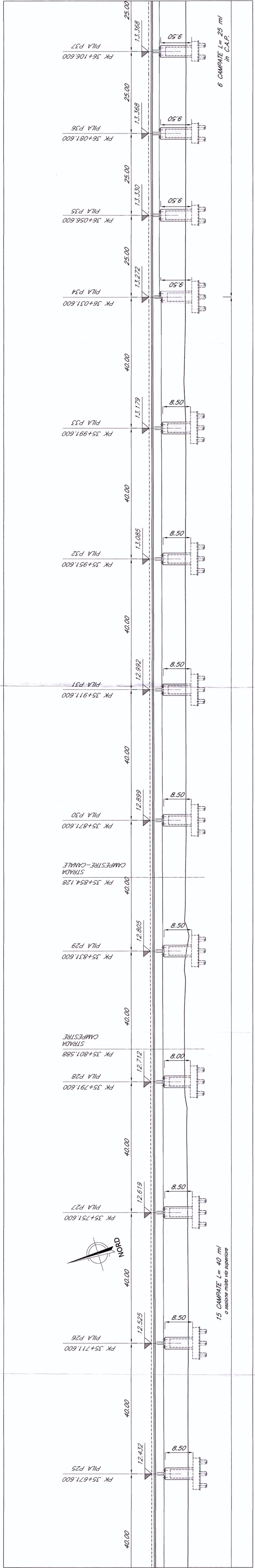
VENEZIA

PIANTA IMPALCATO - Scala 1:500 -



VENEZIA

PROSPETTO/SEZIONE LONGITUDINALE BINARIO PARI - Scala 1:500 -



N.B.:
LE OPERE SONO PREDISPOSTE PER L'INSERIMENTO DELLE BARRIERE ANTIRUMORE (CTR - SEZIONI TIPO). SI RIMANDA AGLI ELABORATI RELATIVI ALLO STUDIO DI IMPATTO AMBIENTALE PER LA POSIZIONE E PER L'ALTEZZA DELLE BARRIERE

NOTE:
1. Le progressive sono indicate con riferimento al B.P. della NL AVIAC VENEZIA - TRIESTE TRATTA PORTOGUARO - RONCHI



PROGETTAZIONE
U.O.: STRUTTURE
PROGETTO PRELIMINARE

NUOVA LINEA AVIAC VENEZIA - TRIESTE
TRATTA PORTOGUARO - RONCHI DEI LEGIONARI
PONTI E VIADOTTI FERROVIARI
Viadotto Roggia del Taglio dal km 34+801.600 al km 36+525.600
Pianta, prospetto e sezione trasversale-Tav.3/4

Revisi	00	R	09	PZ	V	12500	003	A
COMMESSA	LOTTO	FASE	ENTE	TIPO DOC.	OPERASUBSCRIP.	PROGR.	REV.	
L346	00	R	09	PZ	V	12500	003	A