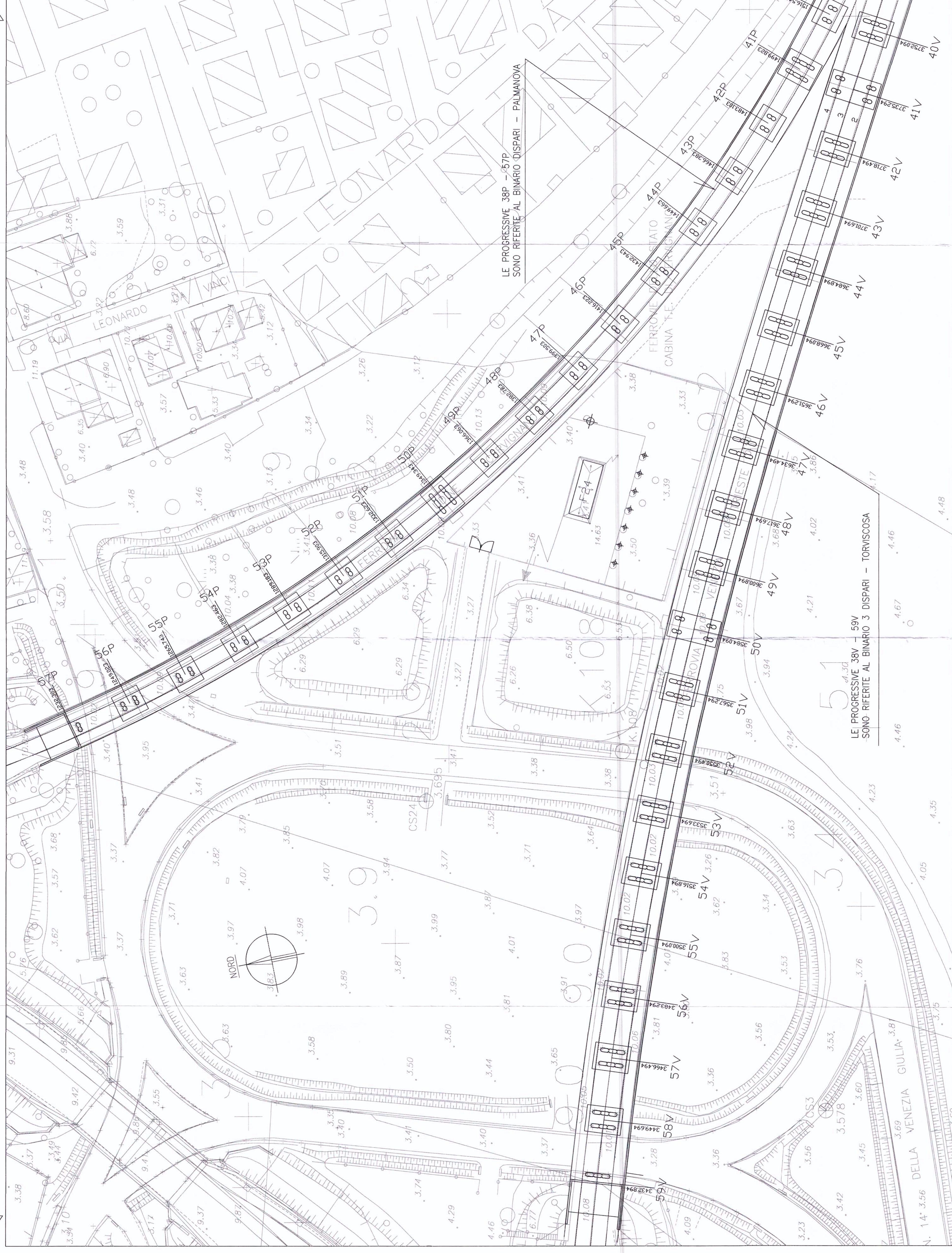
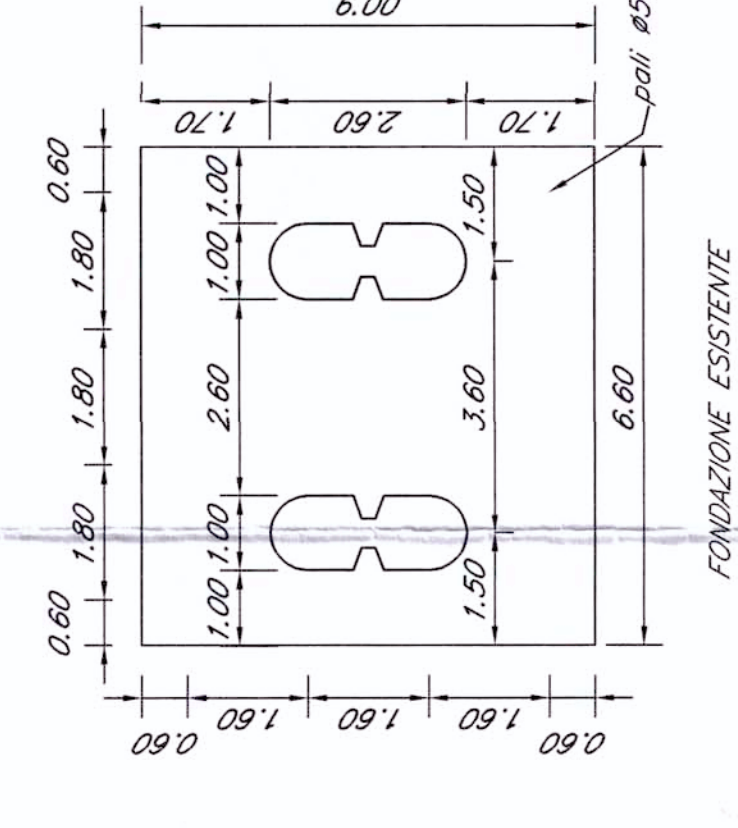


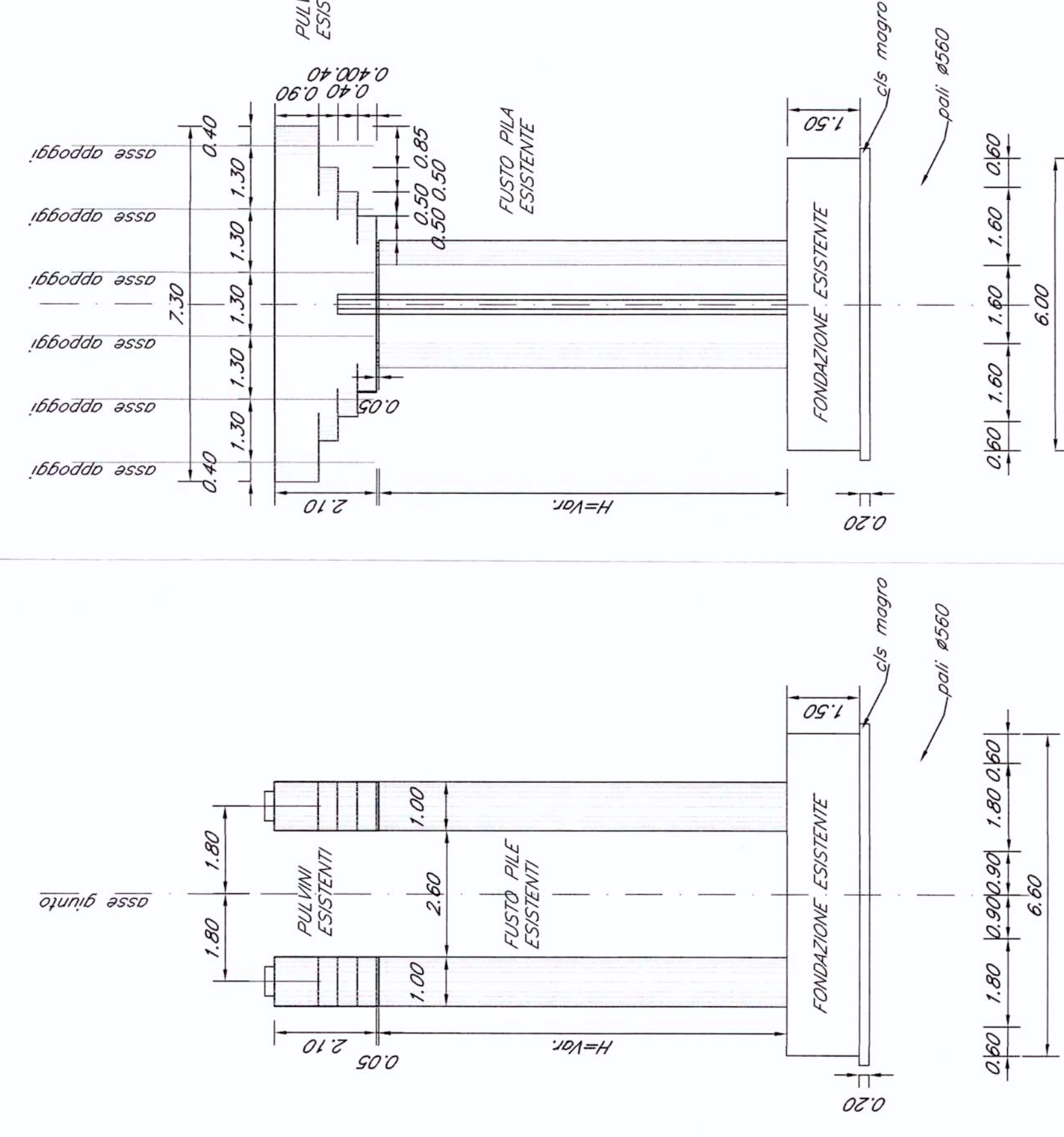
TABELLE FONDAZIONI STATO ATTUALE

TABELLA FONDAZIONI	
VIADOTTO A DUE VIE	
PILE DA 38P A 56P	DIMENSIONE PLINTI: 7.60x7.20
ECCEPPO 41P E 50P	PALI: n° 20 Pressocontrol Ø 56
VIADOTTO A TRE VIE	
PILE DA 40V A 38V	DIMENSIONE PLINTI: 7.20x9.70
ECCEPPO 41V E 50V	PALI: n° 30 Pressocontrol Ø 56
PILE 41V, 50V	DIMENSIONE PLINTI: 7.20x13.50
	PALI: n° 32 Pressocontrol Ø 56
PILA 38V	DIMENSIONE PLINTI: 7.60x7.20
	PALI: n° 23 Pressocontrol Ø 56
PILA 39V	DIMENSIONE PLINTI: 7.20x9.70
	PALI: n° 25 Pressocontrol Ø 56

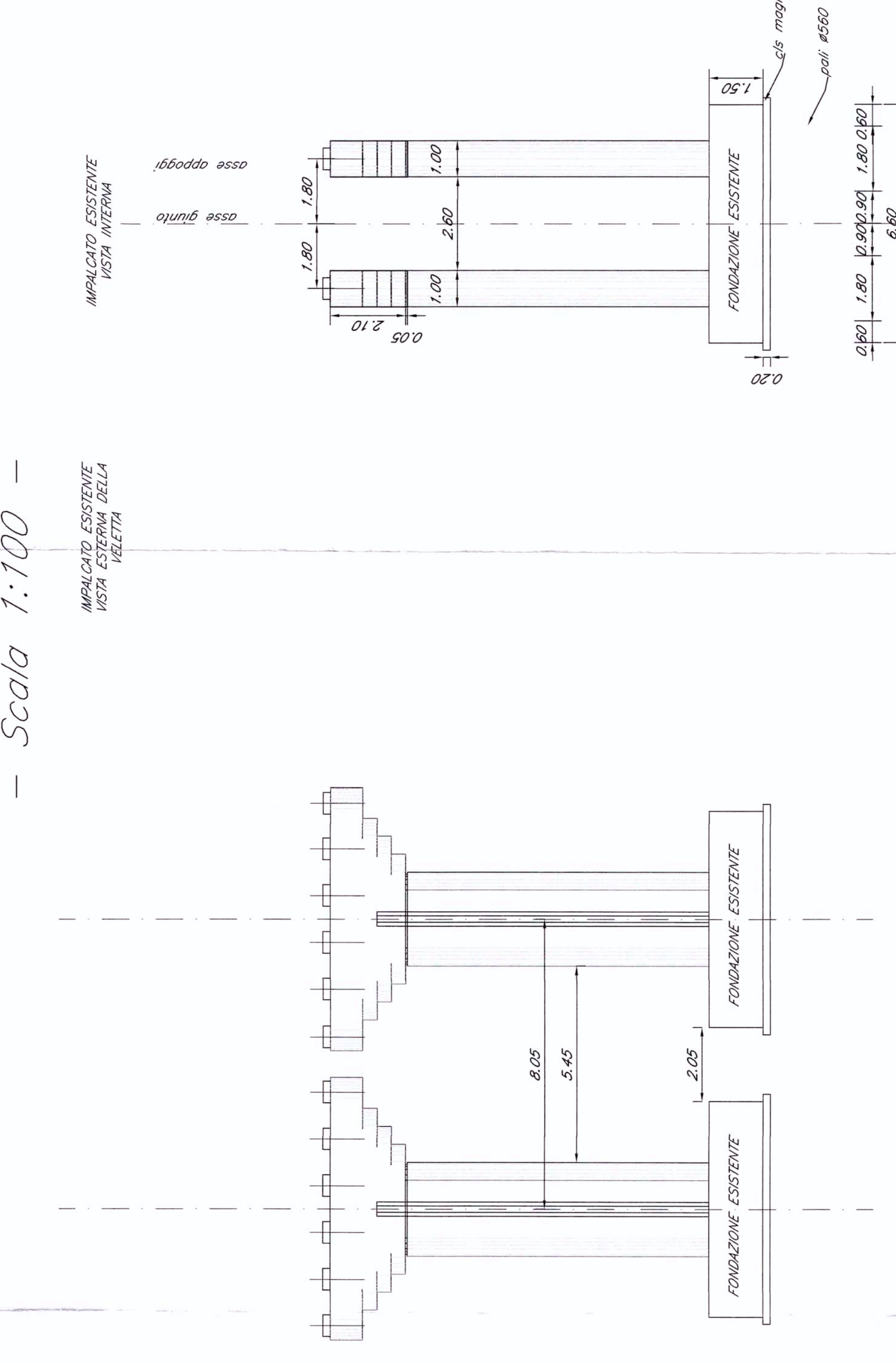
PIANTA FONDAZIONE STATO ATTUALE  
- Scala 1:100 -



PROSPETTI PILE STATO ATTUALE  
- Scala 1:100 -



PROSPETTO E SEZIONE STATO ATTUALE  
IMPALCATO DI LUCE L= 13.20  
- Scala 1:100 -



COMITENTE:



PROGETTAZIONE:



U.O.: STRUTTURE

PROGETTO PRELIMINARE

NUOVA LINEA AV/AC VENEZIA - TRIESTE  
TRATTA PORTOGRUARO - RONCHI DEI LEGIONARI

PONTI E VIADOTTI  
INTERVENTI SUL VIADOTTO ESISTENTE DI CERVIGNANO

Stato attuale - piante, prospetto e sezioni - Tav. 1 di 3

SCALA:

VARIE

COMMESSA LOTTO FASE ENTE TIPO DOC. OPERAZIONE PROGL. REV.

L346 R 09 PZ VI2800 001 A

Rev.	Descrizione	Redatto	Data	Verificato	Data	Approvato	Data
A	Emissione Esecutiva	A. C.	11/03/2010	A. C.	11/03/2010		