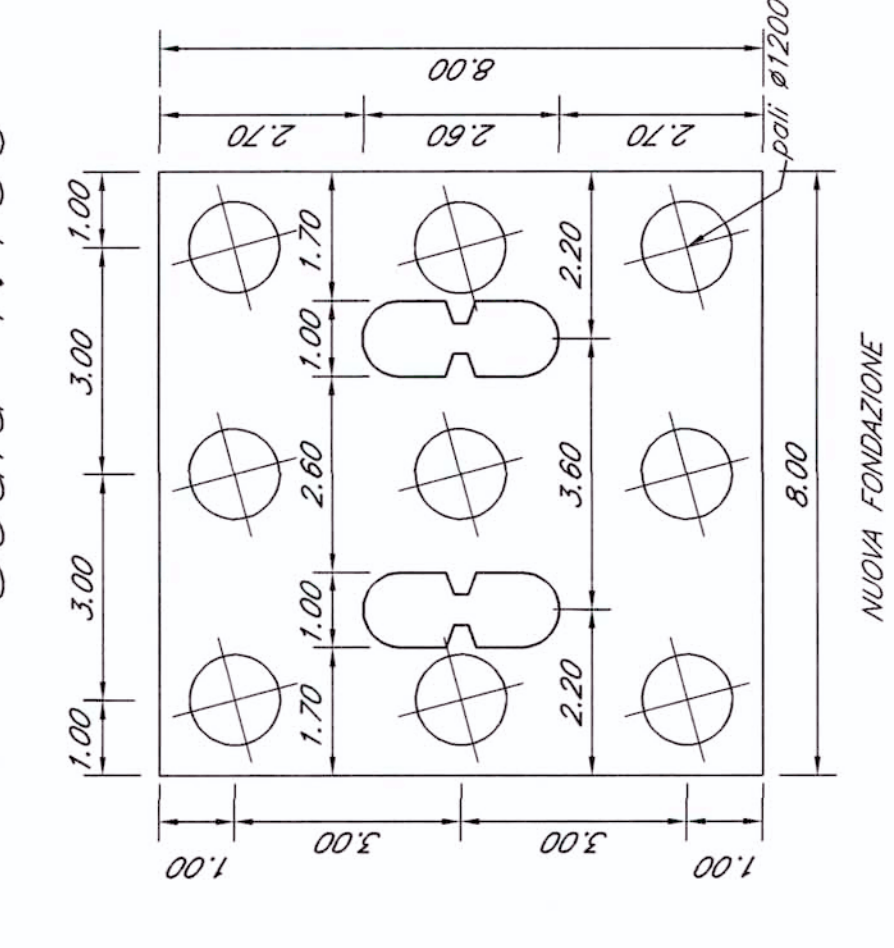
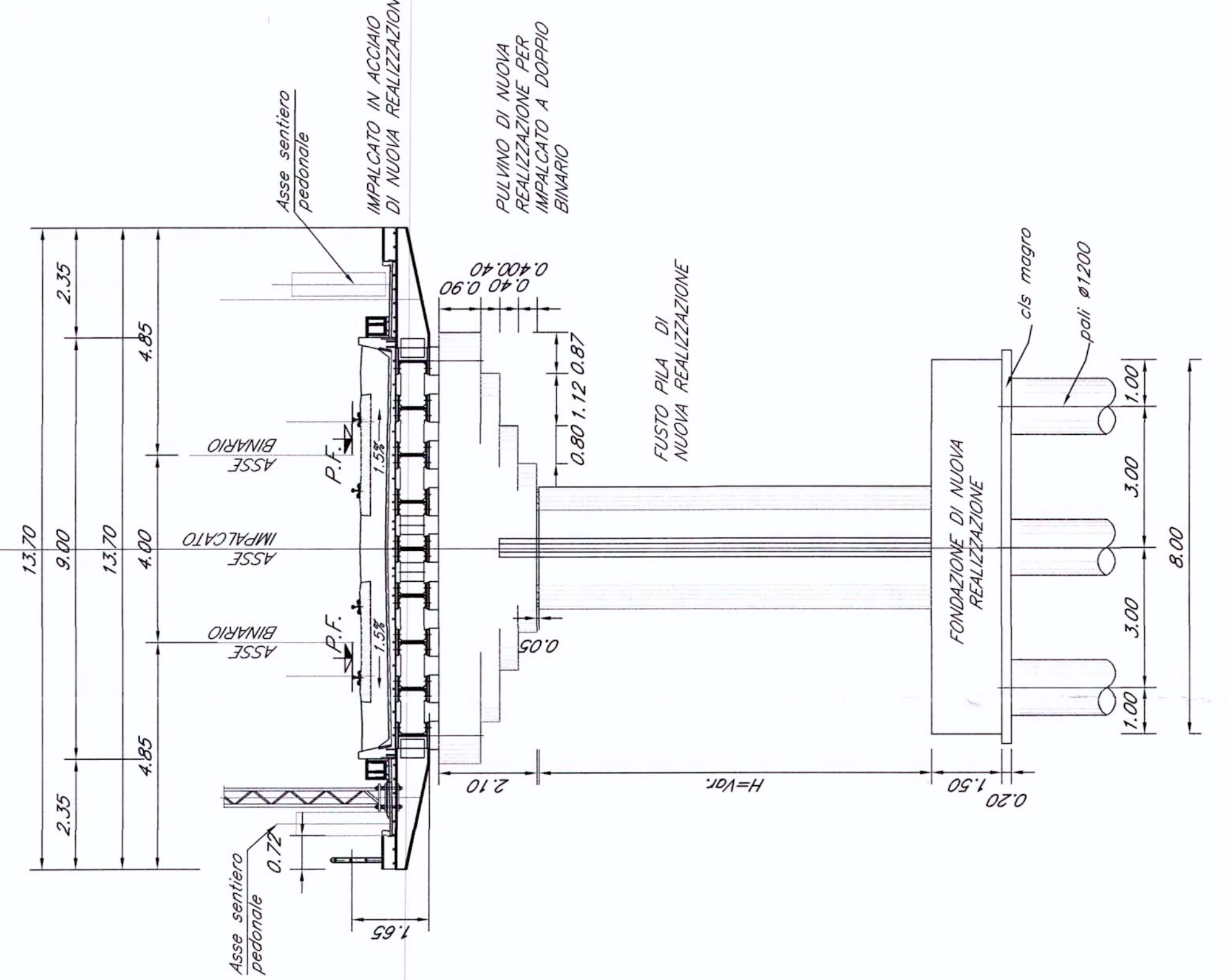


- FASI:
- 2a) Spostamento dell'esercizio ferroviario sui due binari di nuova realizzazione della Linea Lenta Venezia - Cervignano
 - 2b) Rimozione dell'impalcato esistente tra le Spalle IP e 59 V incluse
 - 2c) Demolizione pile esistenti da 279 a 409 incluse e demolizione completa strutture verticali e orizzontali del ramo di collegamento tra Cervignano smistamento e Cervignano stazione
 - 2d) Realizzazione delle nuove pile da PIA 1 a PIA19 della Linea AV, nella nuova posizione indicata in pianta. Le nuove pile sono fondate su 9 pali di diametro 1000 mm
 - 2e) Posa in opera del nuovo impalcato tra le pile IP e 59V. L'impalcato di nuova realizzazione ha le caratteristiche geometriche indicate nelle sezioni 1-1 e 2-2
 - 2f) Realizzazione della sovrastruttura ferroviaria per i due nuovi binari della Linea AV.

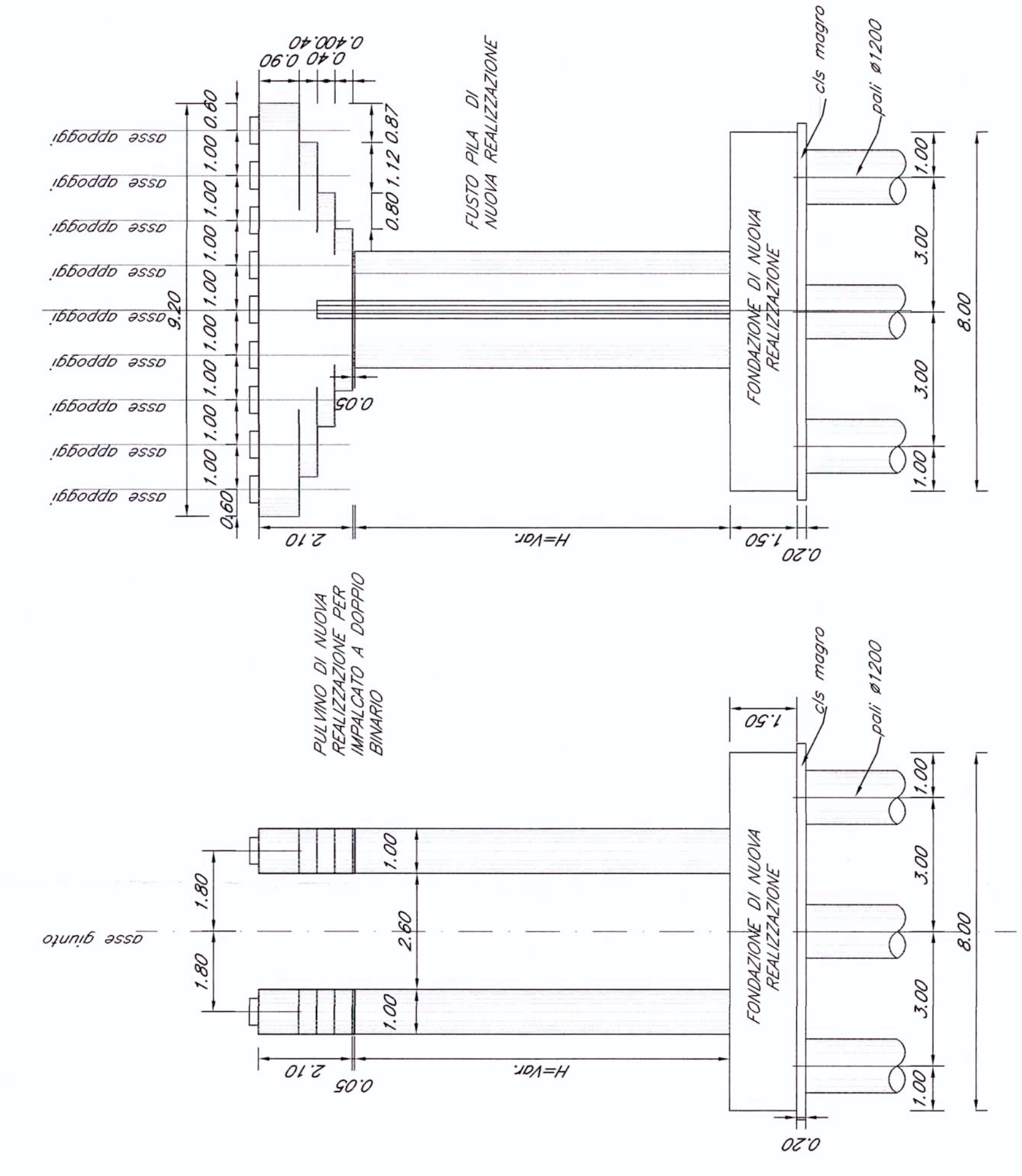
PIANTA FONDAZIONE NUOVE PILE - Scala 1:100



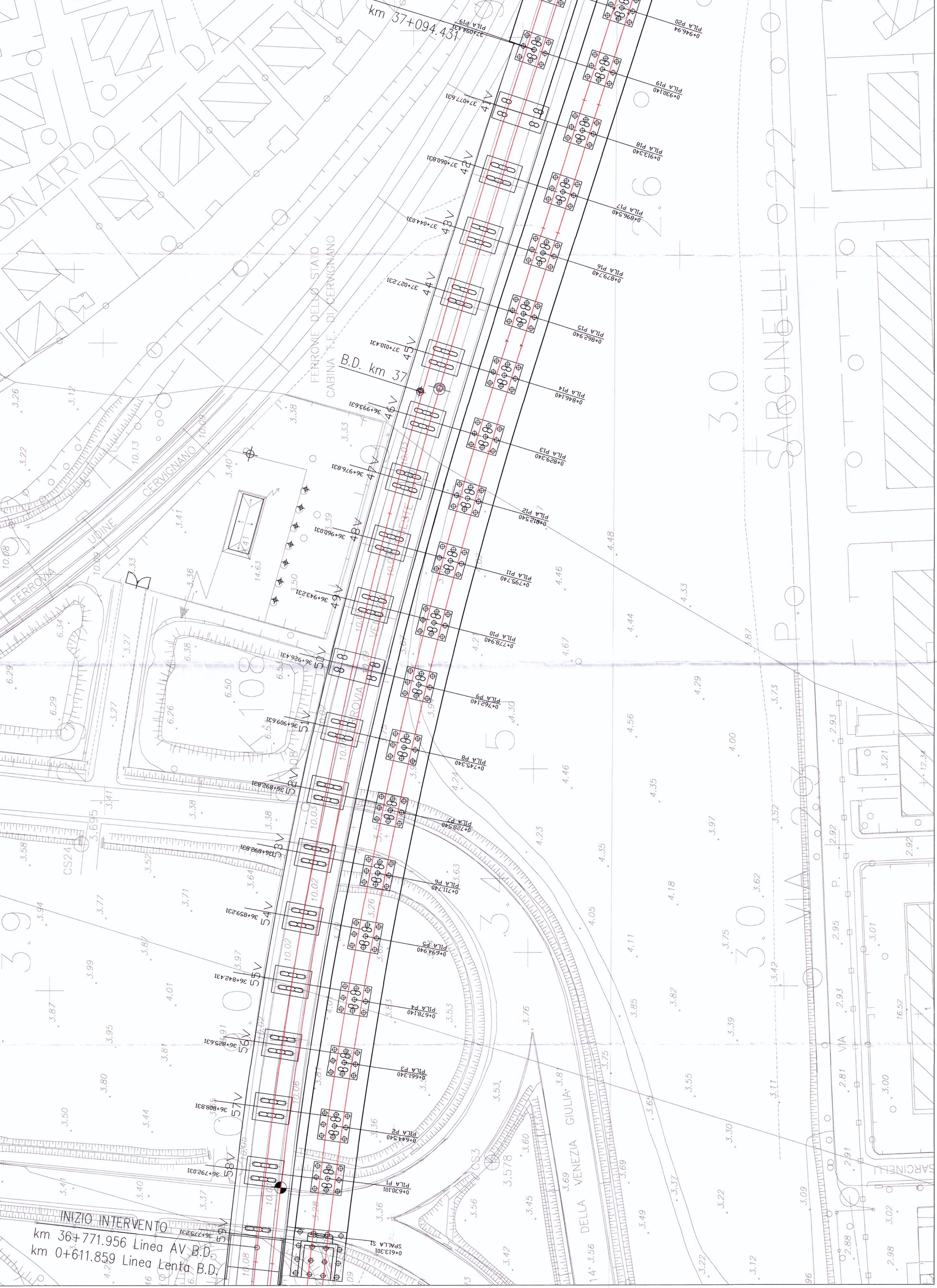
PROSPETTO E SEZIONE NUOVO IMPALCATO DI LUCE L= 13.20 - Scala 1:100



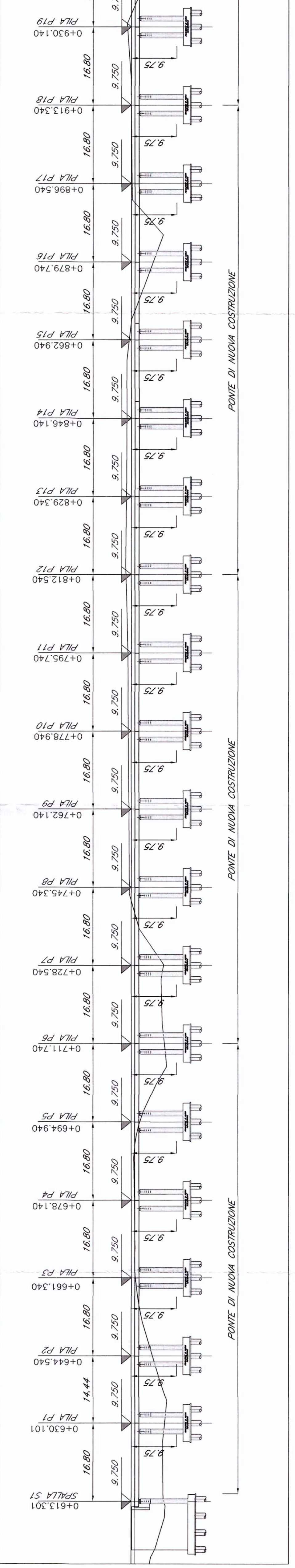
PROSPETTI NUOVE PILE - Scala 1:100



PLANIMETRIA PIANA FONDAZIONI FASE 2 - Scala 1:500



PROSPETTO/SEZIONE LONGITUDINALE - SCALA 1:500



COMITENTE: **IRFI** GRUPPO FERROVIARIO ITALIANO

PROGETTAZIONE: **ITALFERRO** GRUPPO FERROVIE DELLO STATO

U.O.: STRUTTURE

PROGETTO PRELIMINARE

NUOVA LINEA AV/AC VENEZIA - TRIESTE
TRATTA PORTOGRUARO - RONCHI DEI LEGIONARI

PONTI E VIADOTTI
INTERVENTI SUL VIADOTTO ESISTENTE DI CERVIGNANO

FASE 2 - FINALE - pianta, prospetto e sezioni - Tav. 1 di 3

COMMESSA: LOTO FASE BITE TIPO DOC. OPERAGIOGRABA MOD. REV.

SCALA: VARIE

Rev.	Descrizione	Stato	Data	Verificato	Data	Approvato	Data
A	Emisione Esecutiva	00	09	PZ	VI	2800	007

ITALFERRO S.p.A. U.O. STRUTTURE

PROGETTO PRELIMINARE

PRODOTTORE: **ITALFERRO** GRUPPO FERROVIE DELLO STATO

FILE: L:\46000RBF\AV280007\A.dwg

in Ediz. n. 29/4