

U.O.: ENERGIA E IMPIANTI DI TRAZIONE ELETTRICA

PROGETTO PRELIMINARE

NUOVA LINEA AV/AC VENEZIA - TRIESTE  
TRATTA PORTOGRUARO-RONCHI

SOTTOSTAZIONI ELETTRICHE - Schema Elettrico Generale PPD-PPS

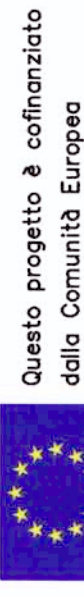
SCALA :

COMMESSA LOTTO FASE ENTE TIPO DOC. OPERA/DISCIPLINA Progr. REV.

L346 00 R 18 DX SE0002 008 A

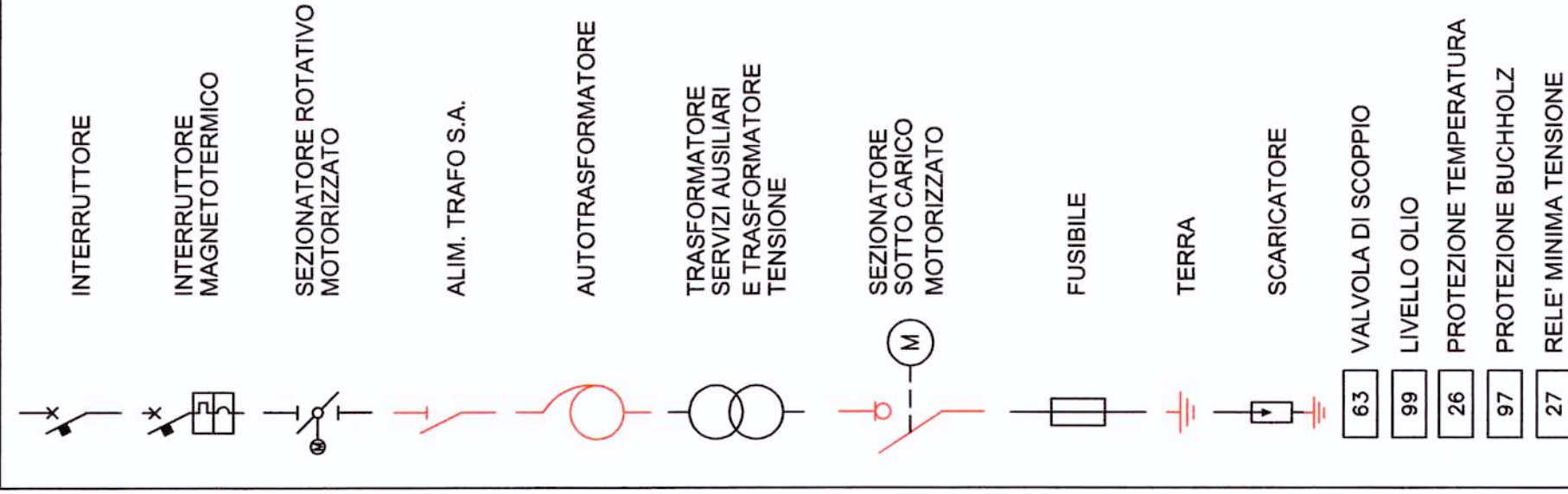
Revis.	Descrizione	Redatto	Data	Verificato	Data	Approvato	Data	Autorizzato	Data
A	Emissione Definitiva		11/2010	CASAGNA	11/2010	FOCHESATO		C. PUFFARINI	11/10

File: XXXX00XXXXXXX000000X.dwg n. Elab.: x 443

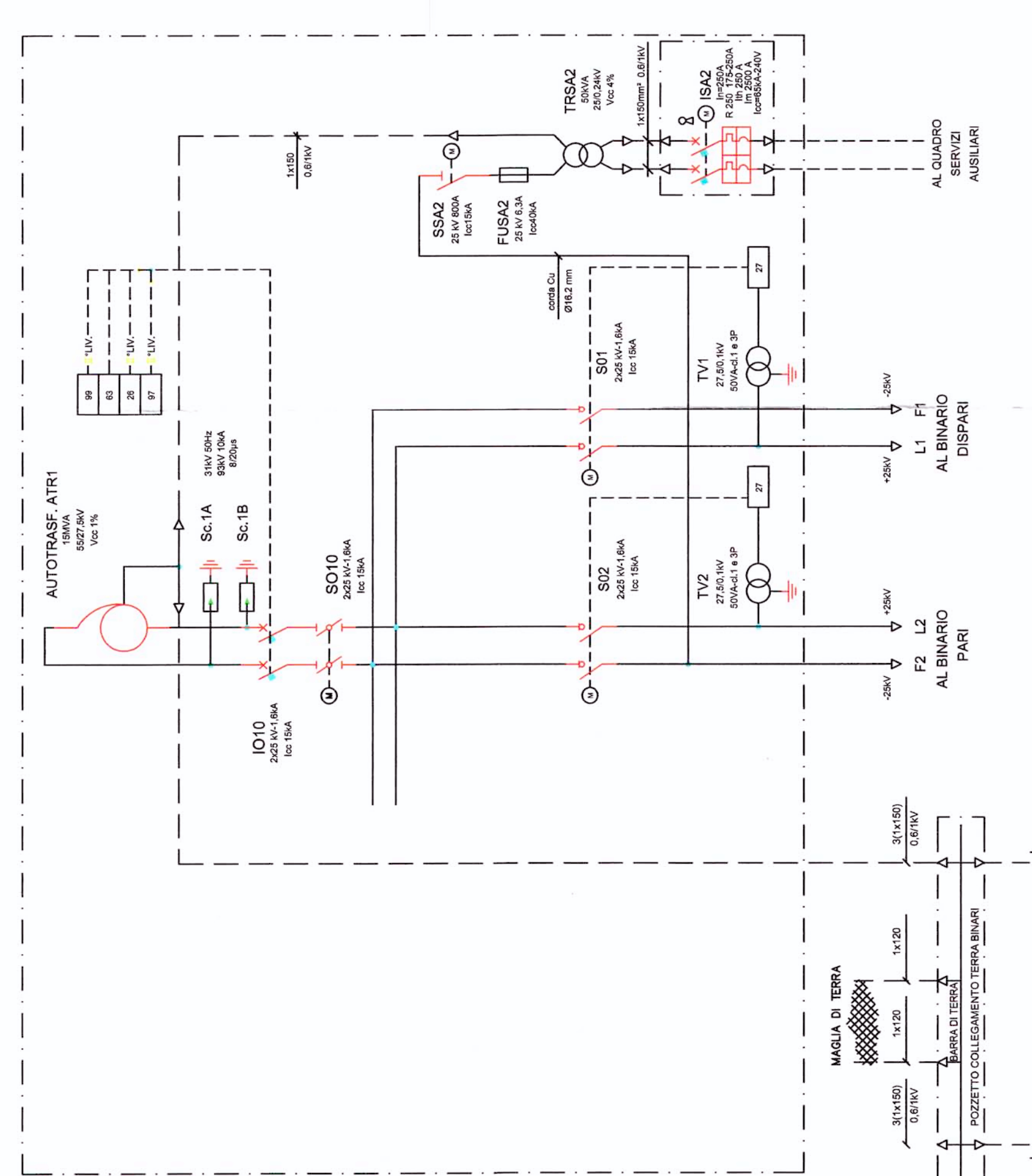


Questo progetto è cofinanziato dalla Comunità Europea

LEGENDA SIMBOLI



PPS SCHEMA GENERALE



PPD SCHEMA GENERALE

