

# LEGENDA

## SISTEMA ALLUVIONALE DEL BRENTA

UNITA' DI MESTRE - FLESCONE SUP. (Cari Gioielli Monumenti)  
 Depositi alluvionali costituiti di limi, sabbie e argille. In superficie, le valli medio-fine sono occupate da terreni antropici. I depositi alluvionali sono costituiti da limi, sabbie e argille. In superficie, le valli medio-fine sono occupate da terreni antropici. I depositi alluvionali sono costituiti da limi, sabbie e argille. In superficie, le valli medio-fine sono occupate da terreni antropici.

MES

## DEPOSITI DI ORIGINE ANTROPICA

Da

AF

ARP

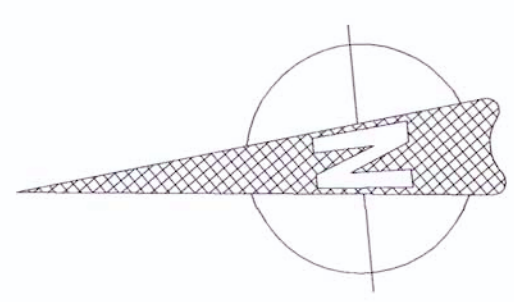
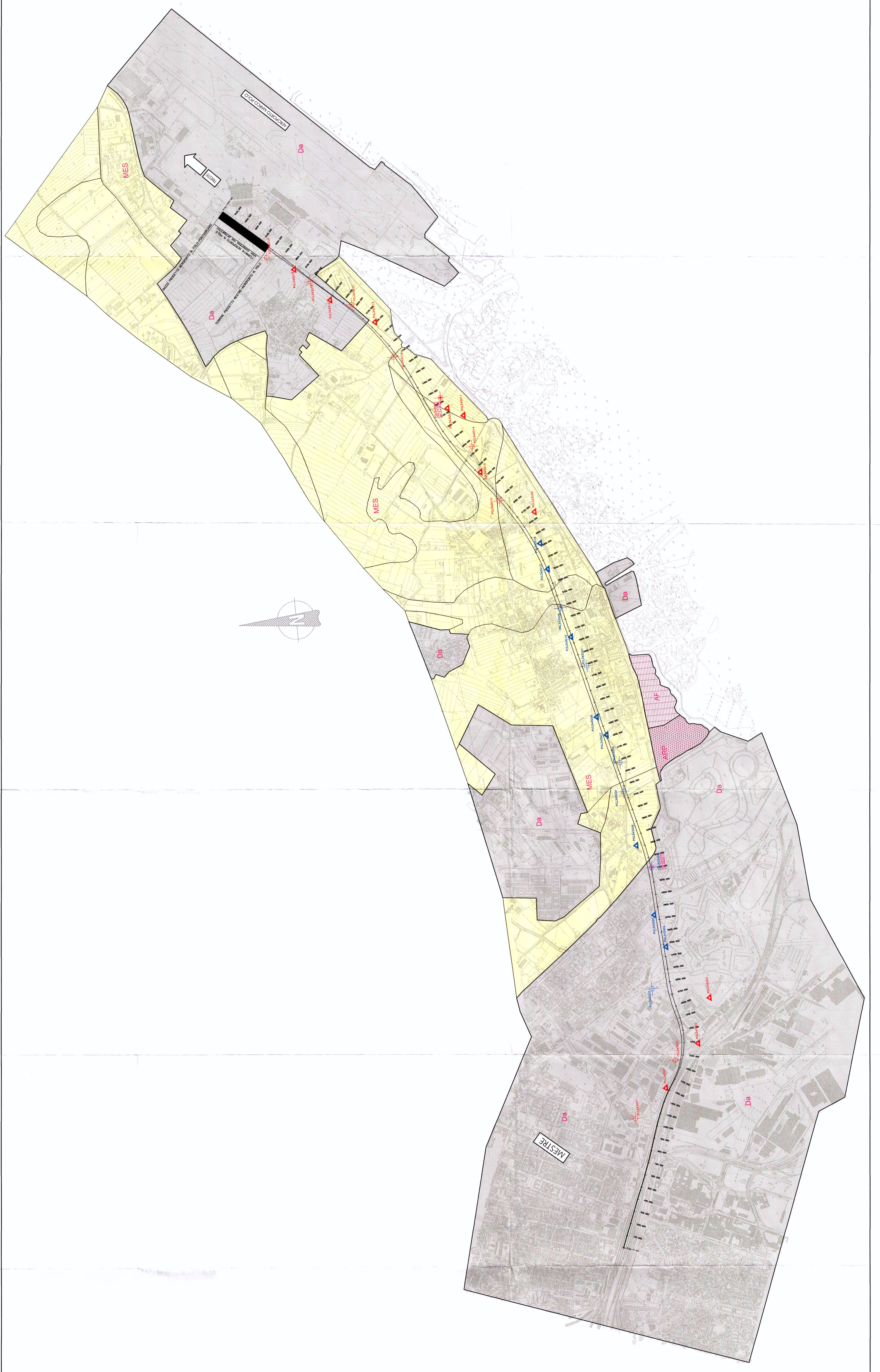
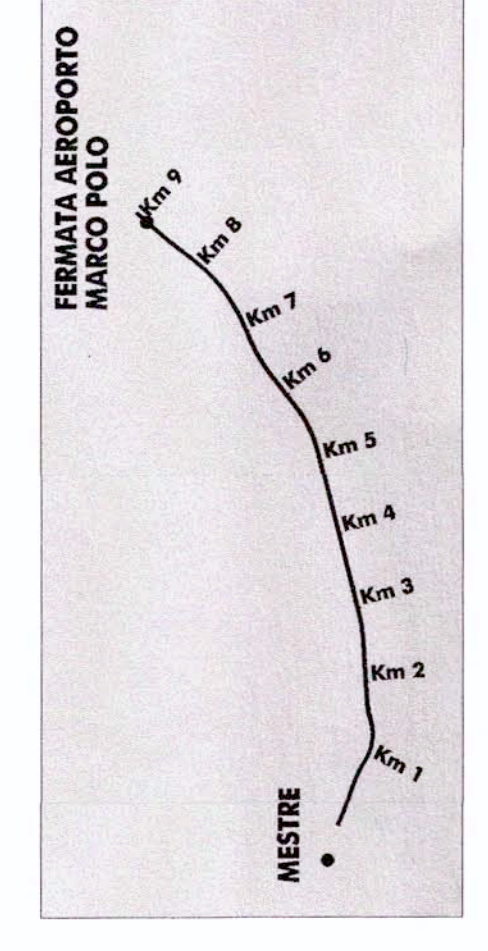
RESCUO ANTROPICO

AREA FOSFOROSI

AREA RIFIUTI PERICOLOSI

- SONDAGGI ITALFERR 2009/10 - Tratto interno
- SONDAGGI ITALFERR 2009 - Tratti esterni
- CAROTAGGI PER PROVE CROSS-HOLE
- PROVE PENETROMETRICHE ITALFERR 2009 - Tratti esterni
- PROVE PENETROMETRICHE ITALFERR 2009/10 - Tratto interno

## PIANTA CHIAVE



COMMITTENTE



PROGETTAZIONE



## U.O.: GEOLOGIA

## PROGETTO PRELIMINARE

NUOVA LINEA AVIAC VENEZIA - TRIESTE  
 TRATTA MESTRE - AEROPORTO MARCO POLO

SCALA: 1:10.000

COMMESSA LOTTO FASE ENTE TIPO DOC. OPERA/DESCRIZIONE PROGE. REV.

L343 00 R 69 G4 GE0001 001 A

Rev.	Descrizione	Redatto	Data	Verificato	Data	Approvato	Data
A	EMISSIONE DEFINITIVA		14/06/2010		14/06/2010		14/06/2010

