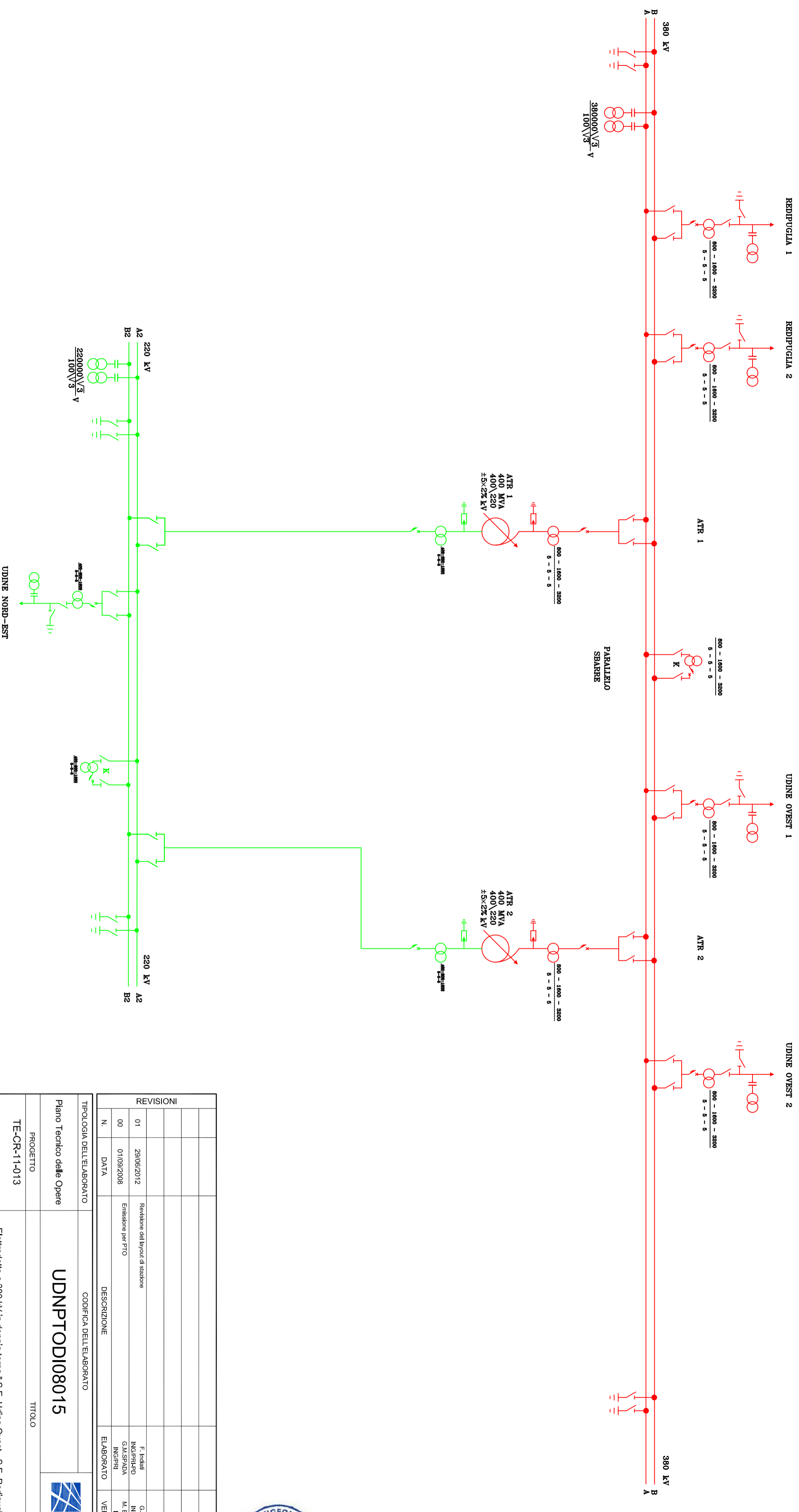


SEZIONE 380 kV



SEZIONE 220 kV



REVISIONI		DESCRIZIONE		ELABORATO		VERIFICATO		APPROVATO	
N.	DATA								
01	29/06/2012	Revisione del layout di stazione		F. Indelli INGEGNERO		G. Padellaro INGEGNERO		G. Padellaro INGEGNERO	
00	01/09/2008	Emissione per PTO		G. MASPRADA INGENIERI		M. BACCOLINI INGENIERI		M. BACCOLINI INGENIERI	

TIPOLOGIA DELL'ELABORATO	CODIFICA DELL'ELABORATO			
Piano Tecnico delle Opere	UDNPTODI08015			
PROGETTO	TITOLO			
TE-CR-11-013	Stazione elettrica 380/220 kV di Udine Sud			
RICAVATO DAL DOC. TERNA	Schema elettrico unifilare			
CLASSIFICAZIONE DI SICUREZZA				
NOME DEL FILE	SCALA CAD	FORMATO	SCALA	FOGLIO
UDNPTODI08015_01	1 unità = 1 m	A2		1 / 1



Questo documento contiene informazioni di proprietà Terna S.p.A. e deve essere utilizzato esclusivamente dal destinatario in relazione alle finalità per le quali è stato ricevuto. È vietata qualsiasi forma di riproduzione o di divulgazione senza l'esplicito consenso di Terna S.p.A.
This document contains information proprietary to Terna S.p.A. and it will have to be used exclusively for the purposes for which it has been furnished. Whichever shape of spreading or reproduction without the written permission of Terna S.p.A. is prohibid.