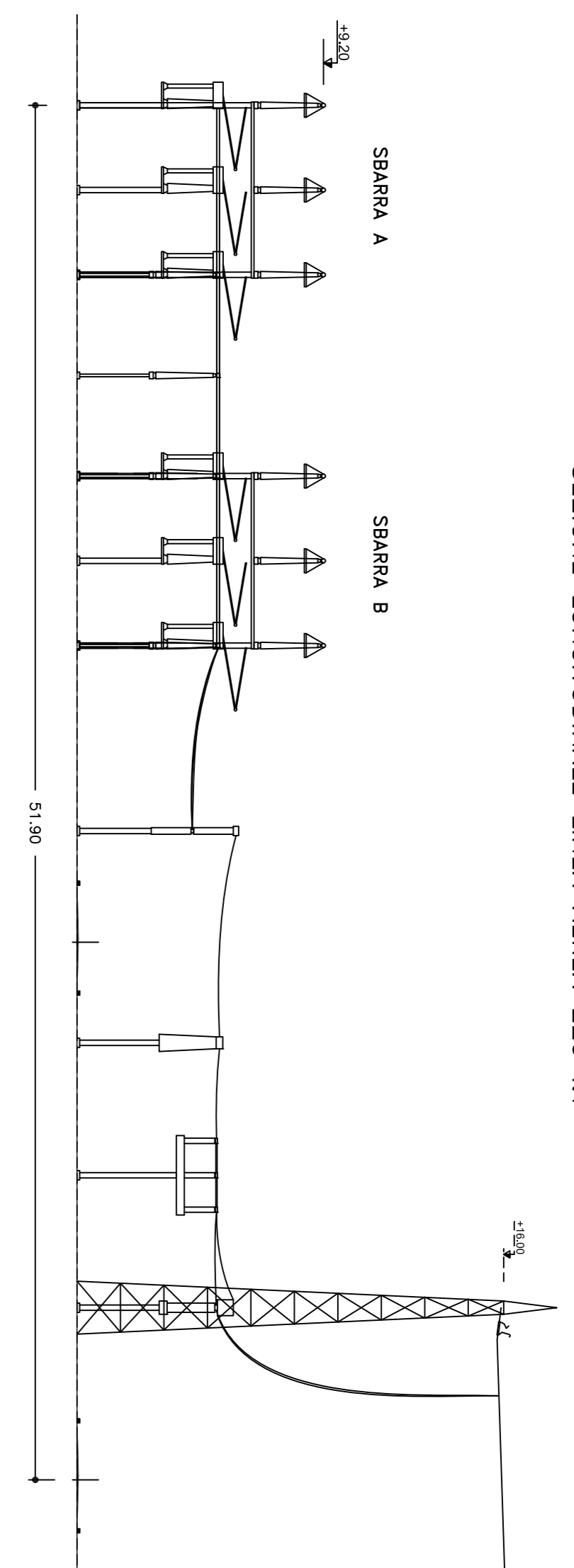
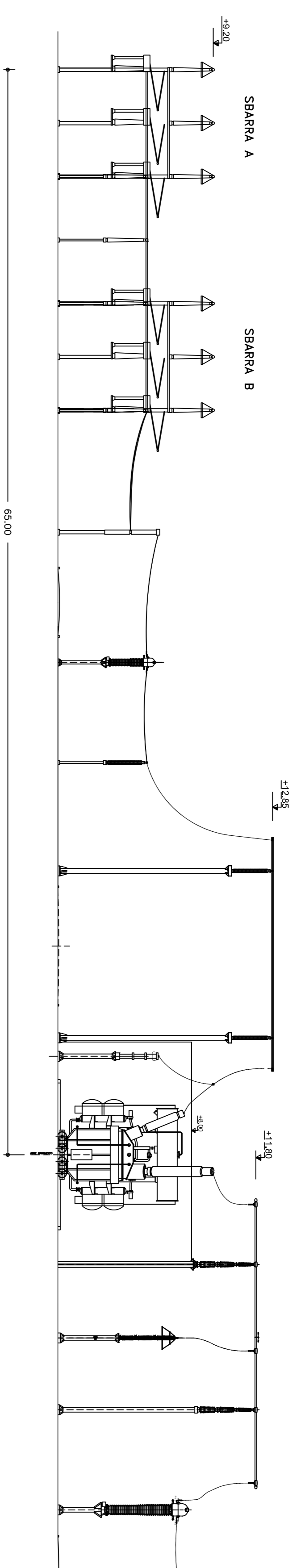


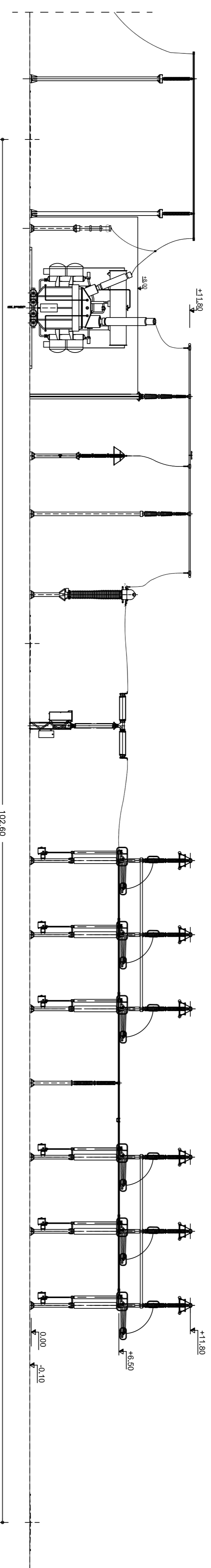
SEZIONE LONGITUDINALE LINEA AEREA 220 KV



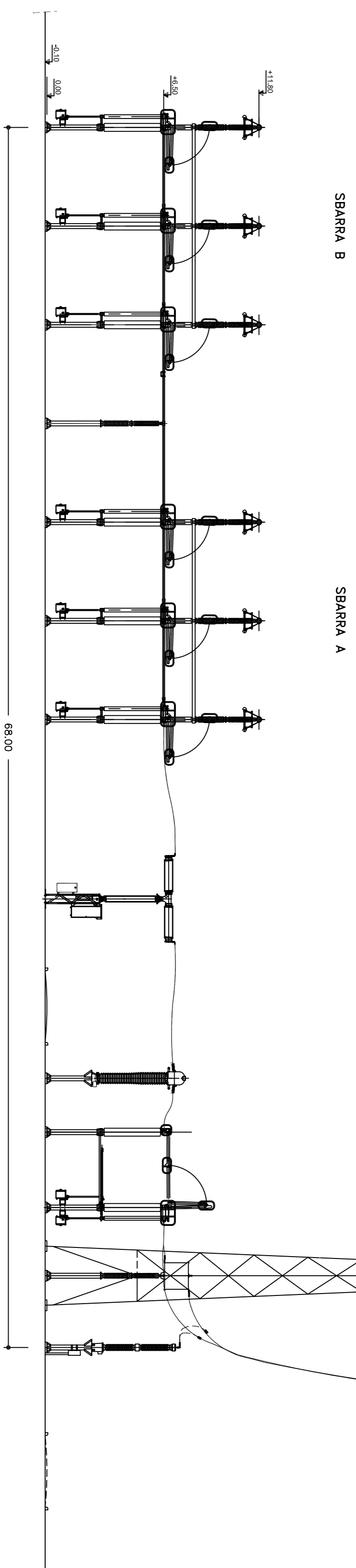
SEZIONE LONGITUDINALE SECONDARIO ATR 380/220 KV



SEZIONE LONGITUDINALE PRIMARIO ATR 380/220 KV



SEZIONE LONGITUDINALE LINEA 380 KV



REVISIONI	
01	Revisione layout di stazione
00	Elaborazione per PTO
N.	DATA

DESCRIZIONE	
ELABORATO	VERIFICATO
APPROVATO	

TITOLO
UDNPTODI08020



PROGETTO
TE-CR-11-013

INCARICATO DAL DOC. TERNA

CLASSIFICAZIONE DI SICUREZZA

Stazione elettrica 380/220 KV di Udine Sud

Sezioni elettromeccaniche

NOI. DEL FILE	SCALA CAD	FORMATO	SCALA	Foglio
UDNPTODI08020_01	1 unità = 1 mm	A1	1:200	1 / 1

Questo documento contiene informazioni di proprietà Terna S.p.A. e come sistema, utilizzato esclusivamente per la redazione delle finalità per le quali è stato creato. È vietata espressamente la ristampa, la riproduzione, la diffusione o l'uso non autorizzato senza la scritta autorizzazione di Terna S.p.A. in formato elettronico o cartaceo. This document contains information proprietary to Terna S.p.A. and it will have to be used exclusively for the purposes for which it has been furnished. Whatever shall be of spreading or reproduction without the written permission of Terna S.p.A. is prohibited.