

- CARATTERISTICHE DEI MATERIALI**
- Calcestruzzo per getti di soletto/sovraccosta:
 - Calcestruzzo per getti di fondazione:
 - Acciaio per soletto/sovraccosta:
 - Acciaio per fondazione:
 - Classe di resistenza:
 - Dimensione massima fessure:
 - Acciaio per armature:
 - Acciaio per soletto/sovraccosta (se non diversamente previsto):
 - Le dimensioni dei ferri sono riferite al loro ingombro esterno

PER STAMPA IN B/N	
COLORE	SPESSORE
VERDE	0,50 mm
GRIGIO/ROSSO	0,35 mm
GRIGIO (9)	0,20 mm
ALTRI	0,25 mm

Impegno	Pacchetti di riferimento sottoposti
Linea 380 kV Udine Ovest-Udine Sud	20/23/24
Linea 380 kV Udine Sud-Redipuglia	3/19/20

Studio
Ing. Luciano Zuccolo
Via S. Andrea 9
31100 Treviso

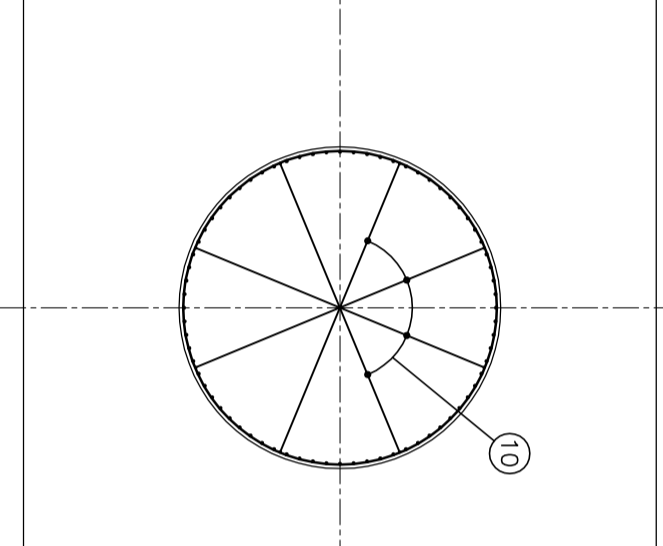
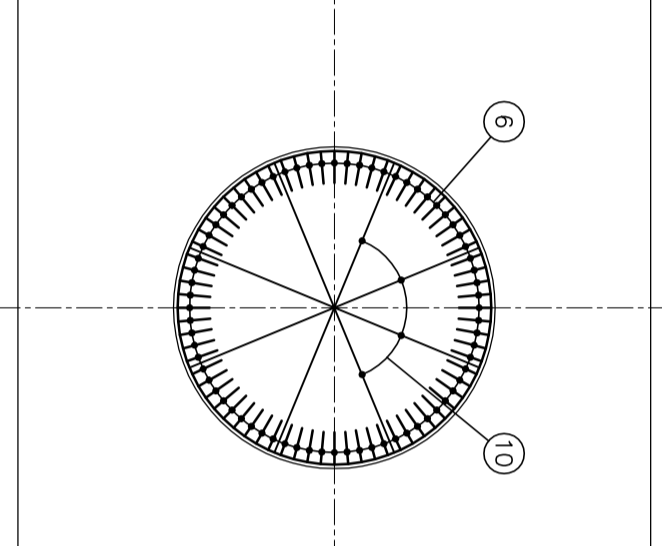
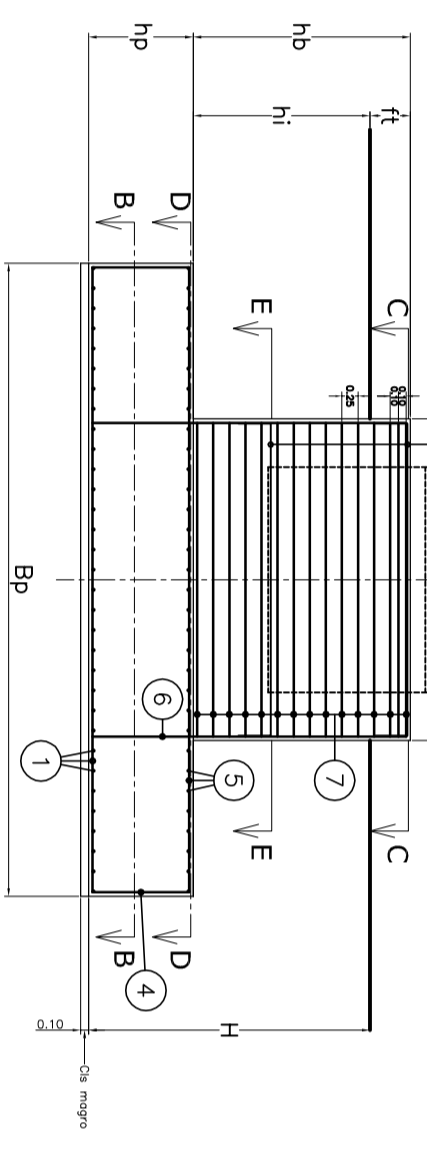


REVISIONI	DESCRIZIONE		ELABORATO	VERIFICATO	APPROVATO
00	DATA	PRIMA EMISSIONE	ING. - IN.F. ANTONINI	ING. - IN.F. ANTONINI	
01	11/07/2014				

TITOLO Disegno fondazioni		TITOLO DECR10001CGL00258	
PROGETTO		COGRAFIA DELL'ELABORATO	
RACCOMANDA DALL' D.D.C. TERNA		ING. - IN.F. ANTONINI	
CLASSIFICAZIONE DI SICUREZZA		VERIFICATO	
NOME DEL FILE		APPROVATO	
DECR10001CGL00258-01.rvt		SCALA	
1 unità = 1 mt.		FOGLIO	
n. AA		1 / 4	

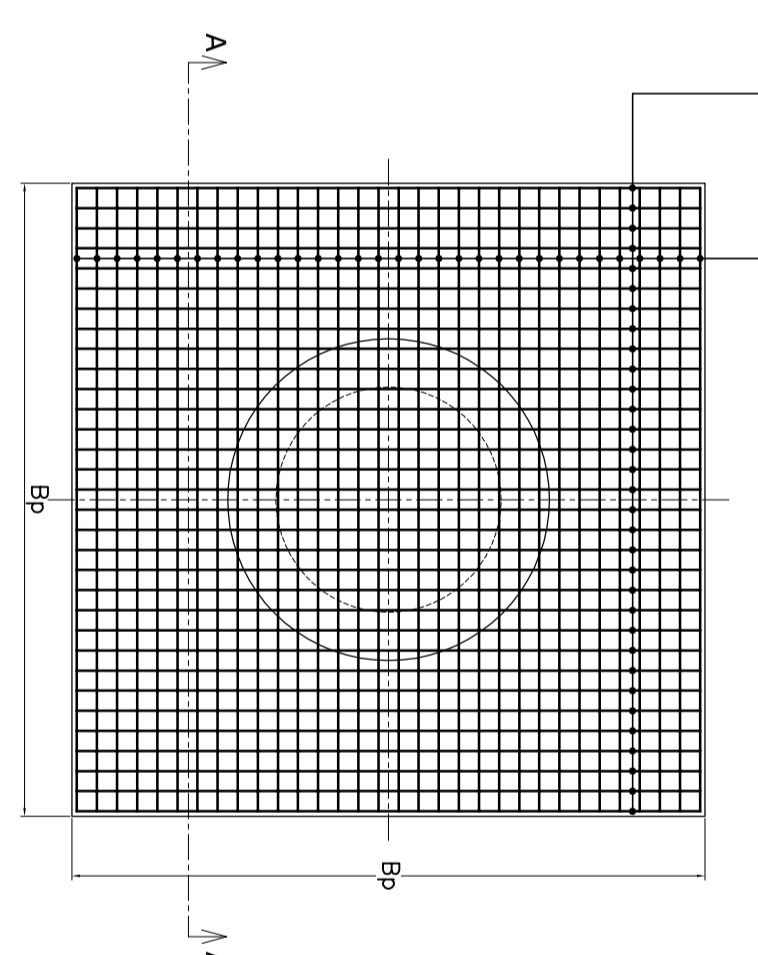
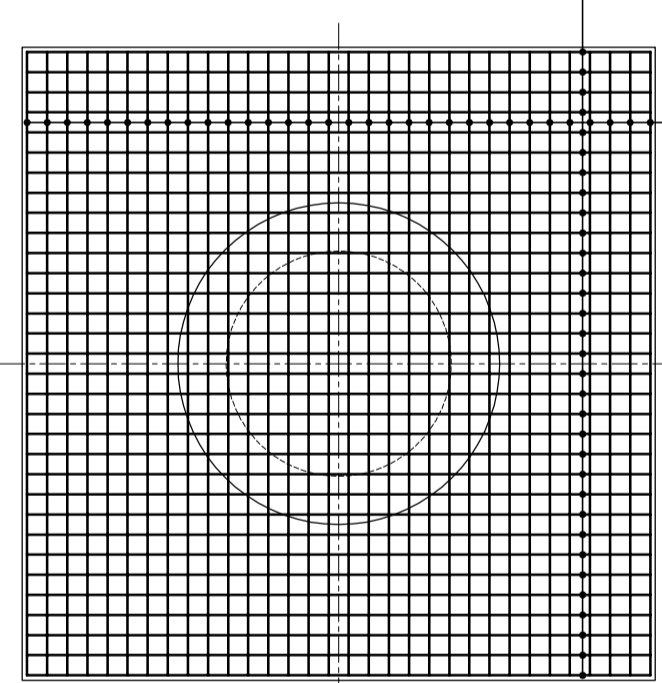
Questo documento contiene informazioni di proprietà Terma S.p.A. e deve essere utilizzato esclusivamente ad uso interno e non deve essere distribuito, copiato, ristampato o altrimenti divulgato senza il permesso scritto di Terma S.p.A. This document contains information proprietary to Terma S.p.A. and shall have to be used exclusively for the purposes for which it has been furnished. Whichever shape of spreading or reproduction without the written permission of Terma S.p.A. is prohibited.

FONDAZIONE A PLINTO PER SOSTEGNI MONOSTELO PASTRA CON 1 PLATEA



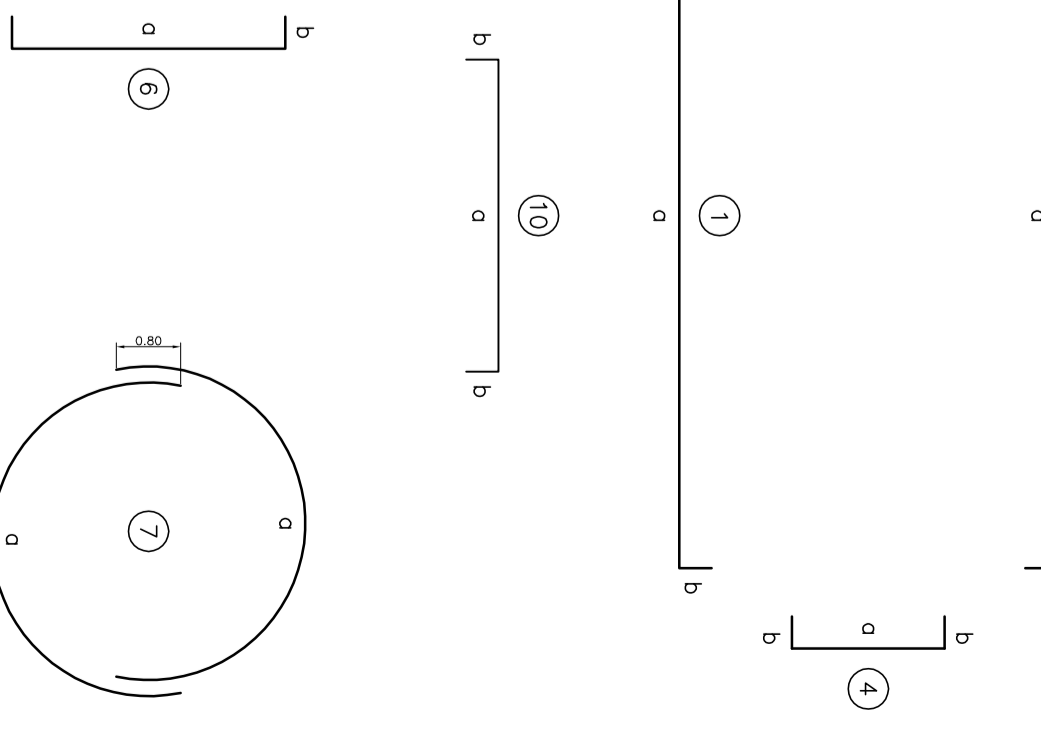
Dott. Ing. L.ZUCCOLO - Via S. Andrea 9
31100 TREVISO - Tel/fax: 0422 412173

FONDAZIONE A PLINTO PER SOSTEGNI MONOSTELO PASTRA CON 1 PLATEA



Dott. Ing. L.ZUCCOLO - Via S. Andrea 9
31100 TREVISO - Tel/fax: 0422 412173

FONDAZIONE A PLINTO PER SOSTEGNI MONOSTELO PASTRA CON 1 PLATEA



Impegno				Pacchetti di riferimento sottoposti			
Linea 380 kV Udine Ovest-Udine Sud				20/23/24			
Linea 380 kV Udine Sud-Redipuglia				3/19/20			

Profondità Platee	1	2	3	4	5	6	7	8	9	10
altezza	4,00	2,50	2,00	2,00	2,00	2,00	2,00	2,00	2,00	2,00
altezza fuori terra		2,00	2,00	2,00	2,00	2,00	2,00	2,00	2,00	2,00
altezza parte interrata	4,00	2,50	2,00	2,00	2,00	2,00	2,00	2,00	2,00	2,00
volume	8,00	2,00	2,00	2,00	2,00	2,00	2,00	2,00	2,00	2,00
volume sottratto C/S C17/15	8,10	2,10	2,10	2,10	2,10	2,10	2,10	2,10	2,10	2,10
volume C/S C25/30	152,92	291,60	291,60	291,60	291,60	291,60	291,60	291,60	291,60	291,60

Armatura	Marca		a	b	c	Lungh.	Totale	Peso		
	N	n								
Plinto	1	72	1	24	8,50	0,40	9,70	9,70	688,40	2480
	4	144	1	16	1,40	0,40	2,20	2,20	316,80	500
	5	72	1	16	8,50	0,40	9,70	9,70	688,40	1102
	6	108	1	16	3,80	0,40	4,70	4,70	470,00	1359
	7	12	2	10	6,98	0,40	6,98	13,90	166,80	103
	8	1	12	3,90	0,40	4,70	4,70	4,70	37,60	33
	9	1	12	3,90	0,40	4,70	4,70	4,70	37,60	33
	10	8	1	12	3,90	0,40	4,70	4,70	37,60	33
								Peso totale:	6178	

Dott. Ing. L.ZUCCOLO - Via S. Andrea 9
31100 TREVISO - Tel/fax: 0422 412173