

- CARATTERISTICHE DEI MATERIALI**
- Calcestruzzo per getti di fondazione: C17/15
 - Calcestruzzo per getti di fondazione: C25/30
 - Classe di esposizione: SX
 - Dimensione massima inerti: 25 mm
 - Acciaio per armature: B40C
 - Acciaio per ancore: (se non diversamente specificato): S235
 - Coperture: per ancore (se non diversamente specificato): 3 cm
 - Le dimensioni dei ferri sono riferite al loro ingombro esterno

PER STAMPA N. 8/14	
COLORE	SPESSORE
VENE	0,50 mm
EMULSIONI	0,35 mm
SILICATI (8)	0,20 mm
ALINI	0,25 mm

Impianto	Progetti di riferimento sostegni
Linea 380 kV Udine Ovest-Udine Sud	21.47

Studio
Ing. Luciano Zuccolo
Via S. Andrea 9
31100 Treviso

REVISIONI	REVISIONI	REVISIONI	REVISIONI
N.	DATA	EMISSIONE	DESCRIZIONE
00	11/07/2014		

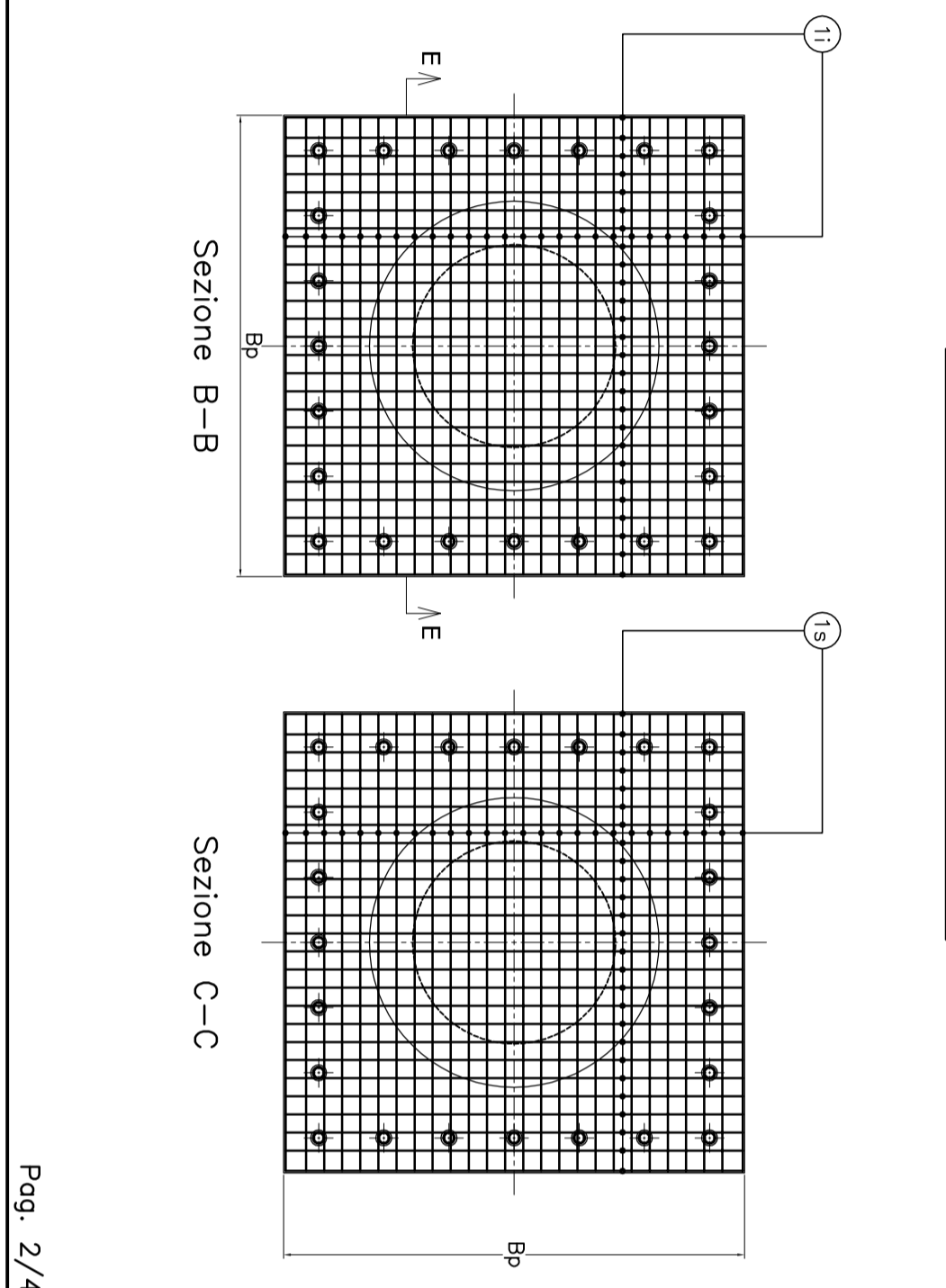
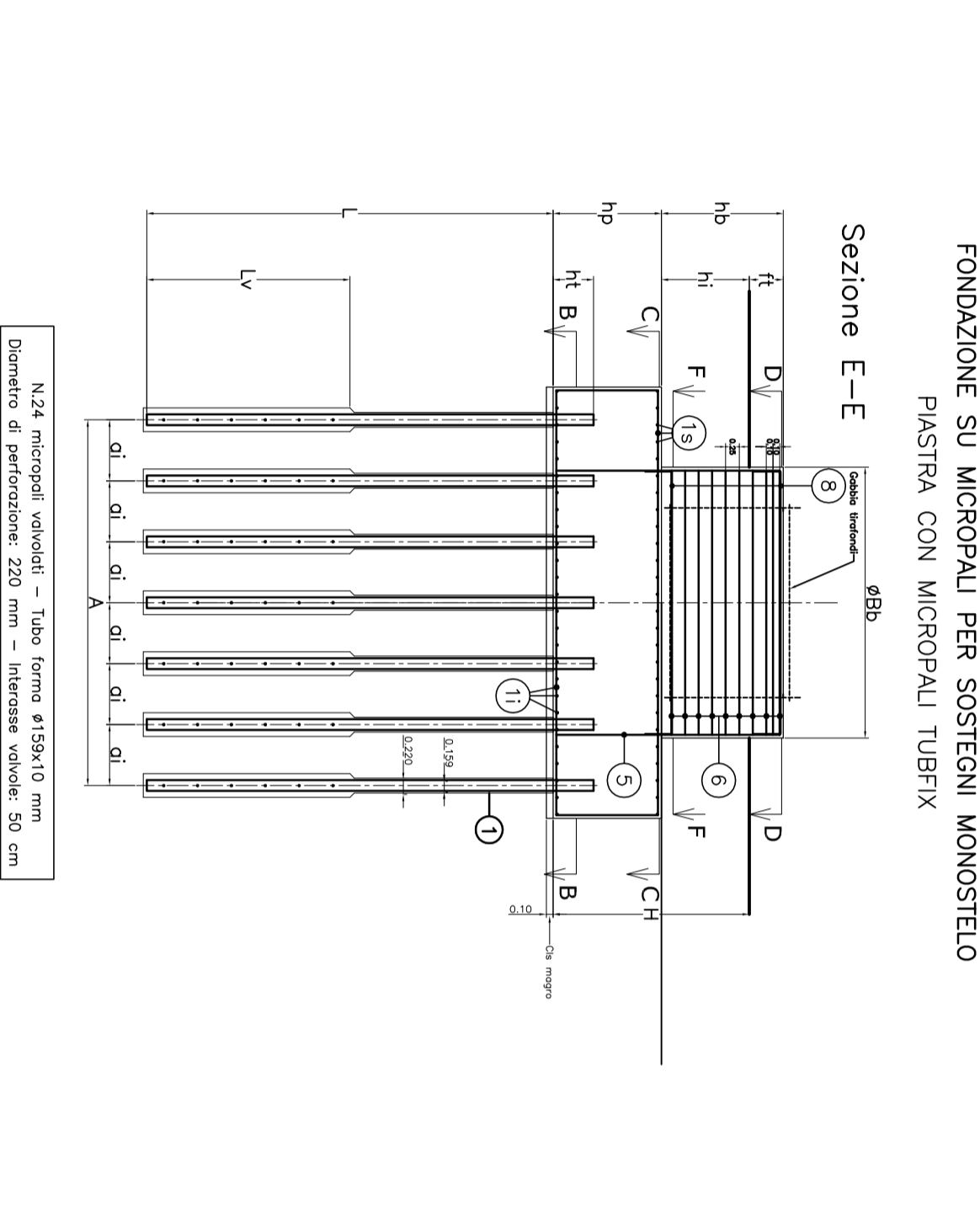
DESCRIZIONE	LABORATORIO	VERIFICATO	APPROVATO
ING. NELLA AMBIE	ING. NELLA AMBIE		

TITOLO DEL RELAZIONATO	COGNOME DEL RELAZIONATO
Disegno fondazioni	DECR10001CGL002280
PROGETTO	TITOLO

CLASIFICAZIONE DI SICUREZZA	SCALA/CAD	FORMATO	SCALA	FOGLIO
.	1 unita = 1mt.	n. A4	Fuori scala	1 / 4

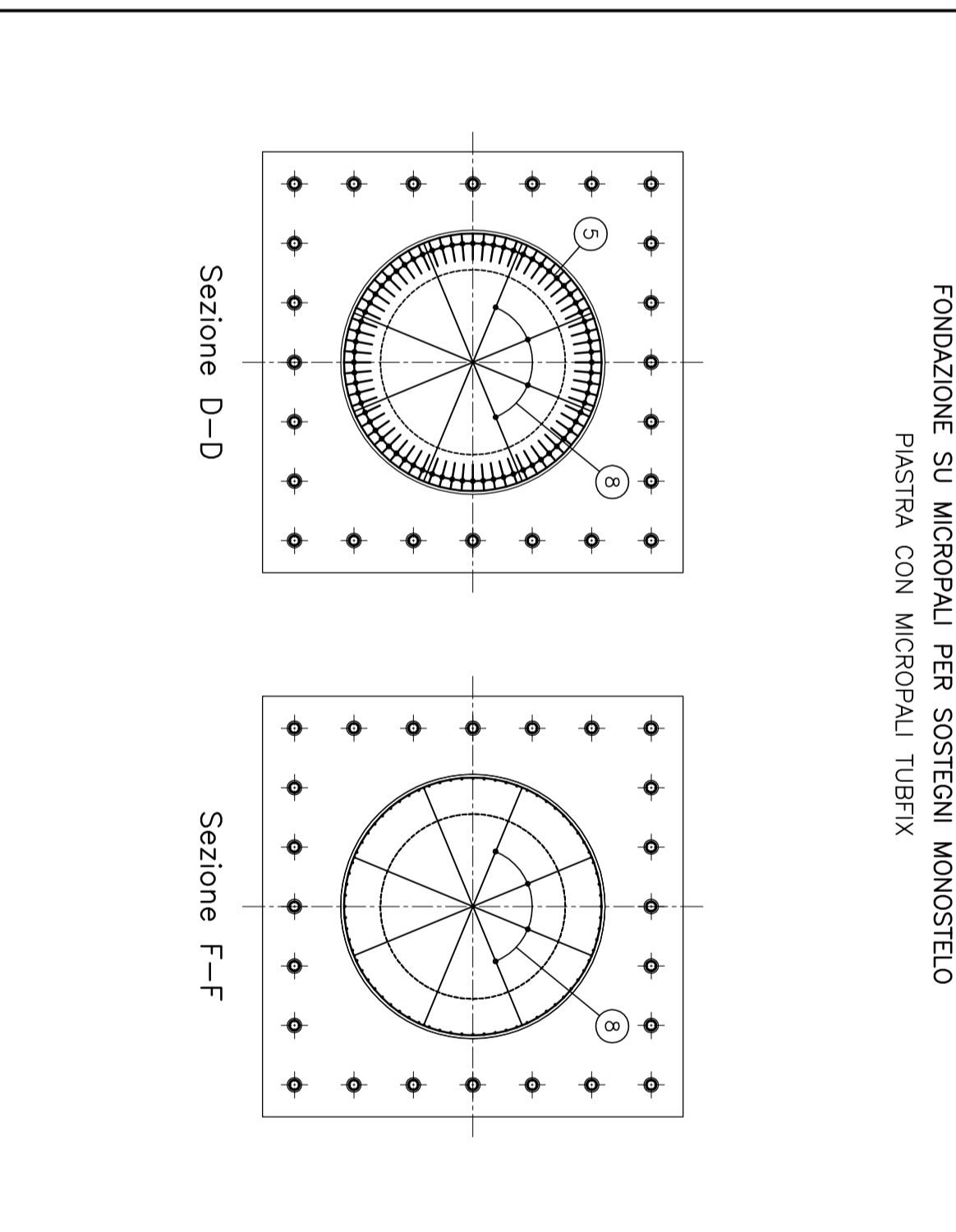
Questo documento contiene informazioni di proprietà Terma S.p.A. e deve essere utilizzato esclusivamente addebiato in relazione alla tratta per la quale è stato ricevuto. E' vietata qualsiasi forma di riproduzione o di divulgazione senza l'espresso consenso di Terma S.p.A.

This document contains information proprietary to Terma S.p.A. and shall have to be used exclusively for the purposes for which it has been furnished. Whichever shape of spreading or reproduction without the written permission of Terma S.p.A. is prohibited.



Dott. Ing. L. ZUCCOLO - Via S. Andrea 9
31100 TREVISO - Tel/fax: 0422 412173

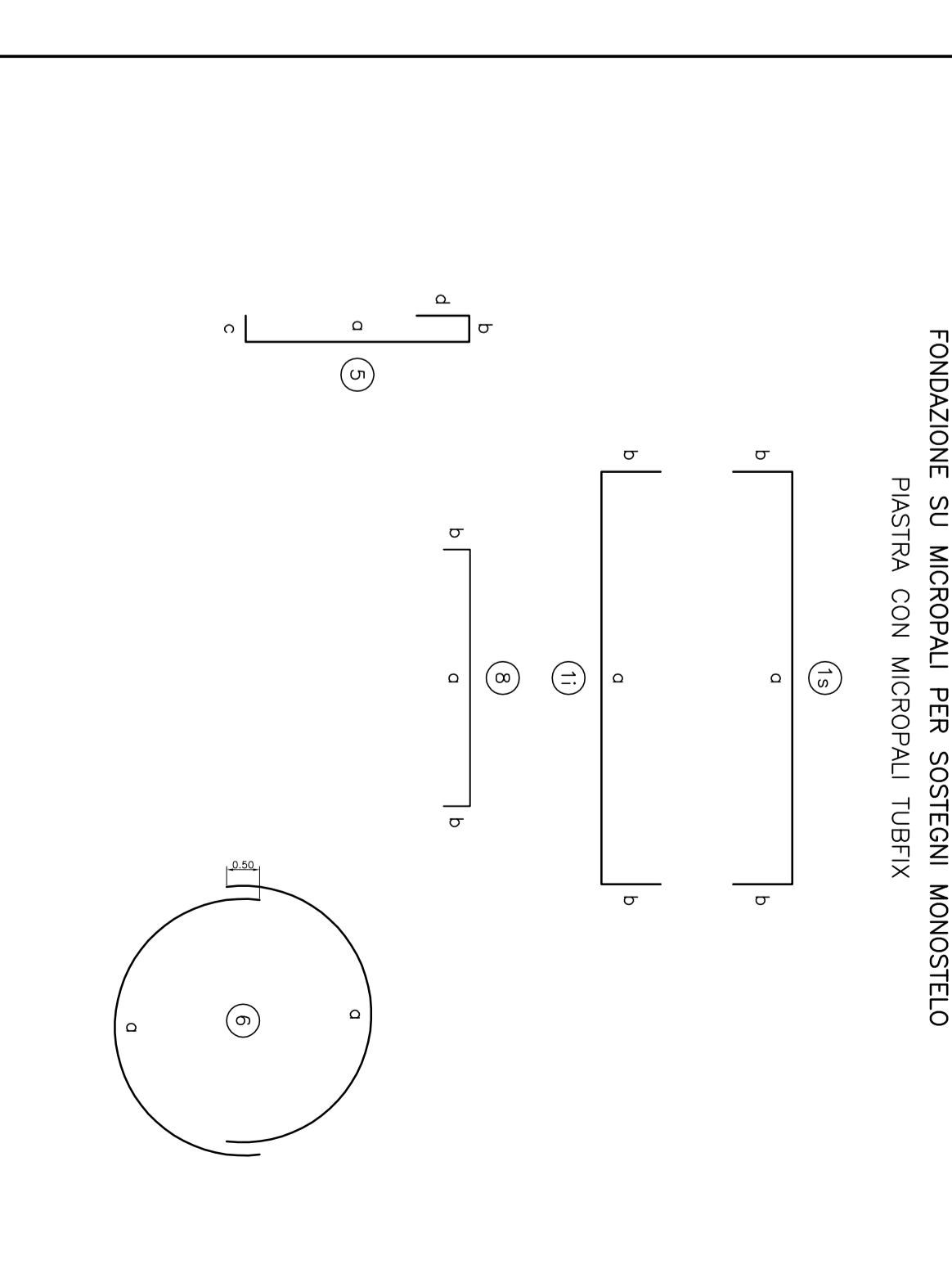
Pag. 2/4



MATERIALI ED INDICAZIONI ESECUTIVE	DESCRIZIONE MICROPALE
Tubi vuotati ø159x10 mm in acciaio S275SLK. Nota: per ancoraggio vuoto con n.p.p. A=0,50 e alligatore Ø8. Per la perforazione di diametro 220 mm, l'interasse vuotato è di almeno 60 cm. Per la perforazione di diametro 220 mm, l'interasse vuotato è di almeno 60 cm. Per la perforazione di diametro 220 mm, l'interasse vuotato è di almeno 60 cm.	①
	Perforazioni vuotati: 24 159 mm
	Numero: 24 220 mm
	Diametro: 24 159 mm

ANCORAGGIO MICROPALE	
Profilo:	UNI7030
Numero:	96
Profondità di base:	10 mm
Spessore:	14,00 m
Spessore:	0,80 m
Spessore:	0,60 m
Spessore:	0,50 m
Spessore:	0,35 m
Spessore:	0,25 m

Pag. 3/4



Profondità	H	m	3,00	Armatura												
				Marchi	N	n	Ø	a	b	c	d	Taglio	length	Totale	Peso	
Piastre	bb	m	6,00	15	60	1	28	5,90	0,90	7,70	7,70	462,00	2235			
Piastre	hb	m	1,00	11	60	1	28	5,90	0,90	7,70	7,70	462,00	2235			
Piastre	hb	m	4,00	5	82	1	28	5,90	0,90	4,80	4,80	393,60	1903			
Piastre	hb	m	1,80	6	10	2	10	6,95	0,40	6,55	13,90	139,00	86			
Piastre	hb	m	0,50	8	8	1	12	3,90	0,40	4,70	4,70	37,60	33			
Piastre	hb	m	1,30													
Piastre	hb	m	0,90													
Piastre	hb	m	5,40													
Piastre	hb	m	0,22													
Piastre	hb	m	13,40													
Piastre	hb	m	6,50													
Piastre	hb	m	0,60													
Piastre	hb	m	111,60													
Piastre	hb	m	14,00													
Piastre	hb	m	3,60													
Piastre	hb	m	83,82													

Peso totale: 6888

Pag. 4/4

Dott. Ing. L. ZUCCOLO - Via S. Andrea 9
31100 TREVISO - Tel/fax: 0422 412173