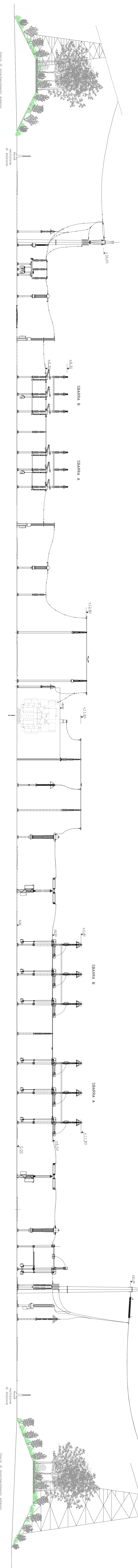
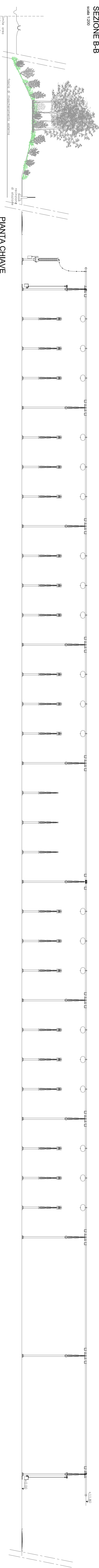


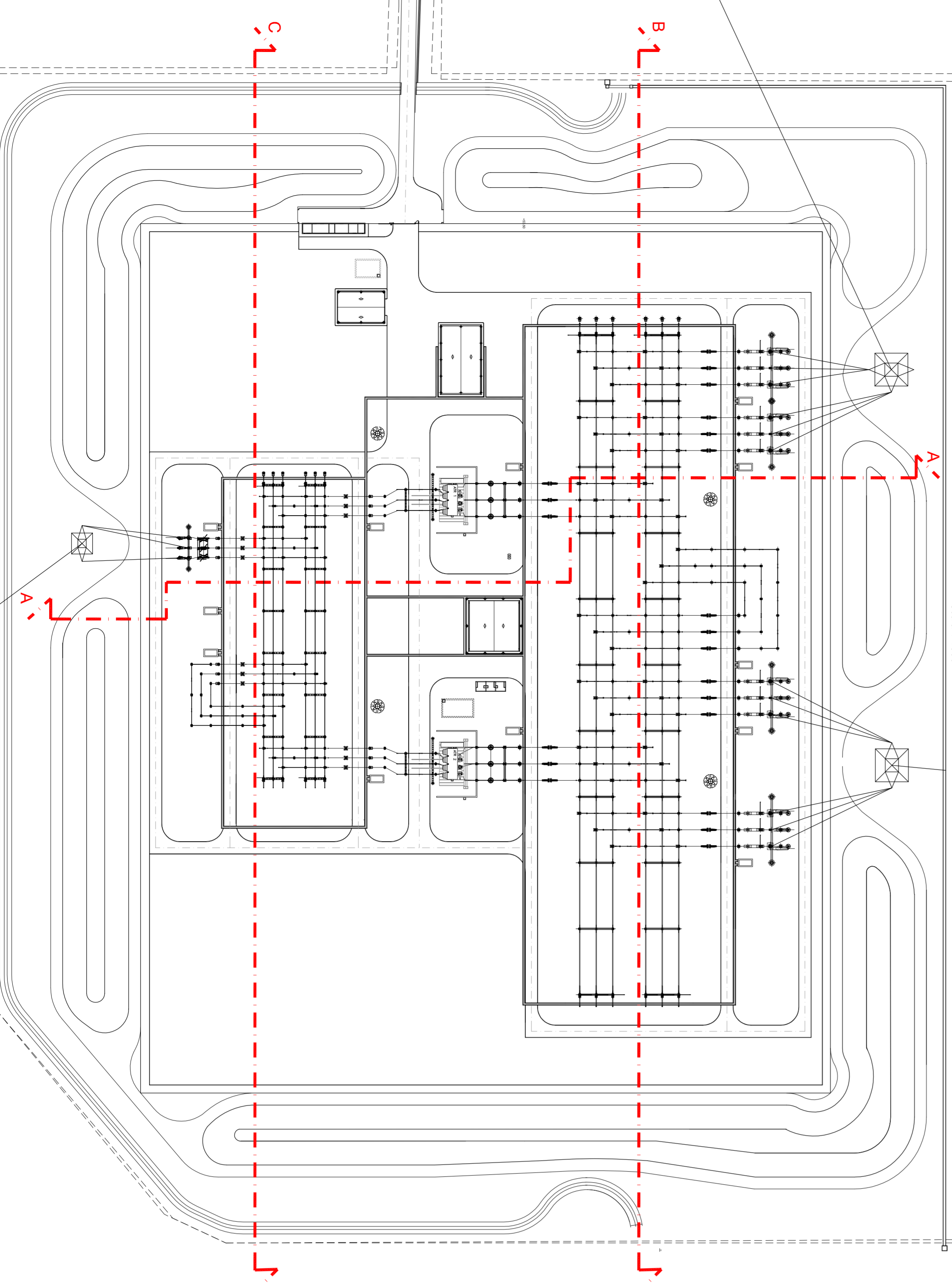
SEZIONE A-A
Scala 1:200



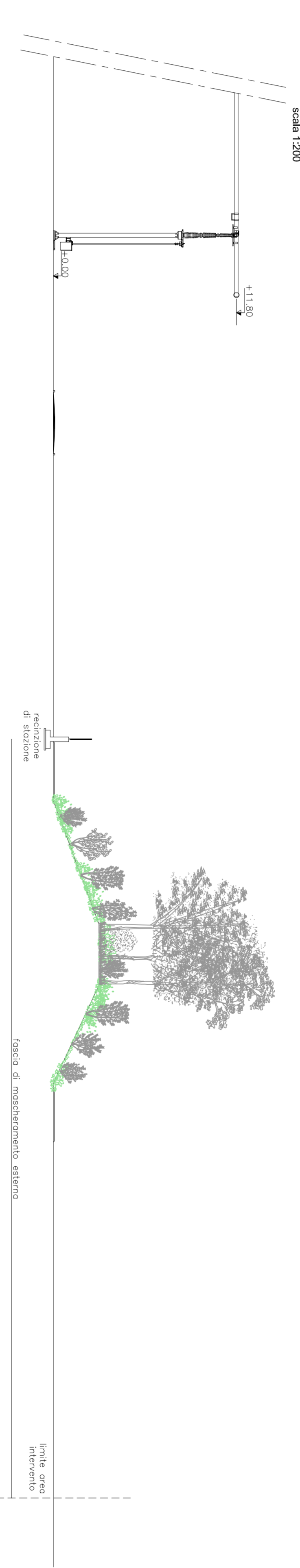
SEZIONE B-B
Scala 1:200



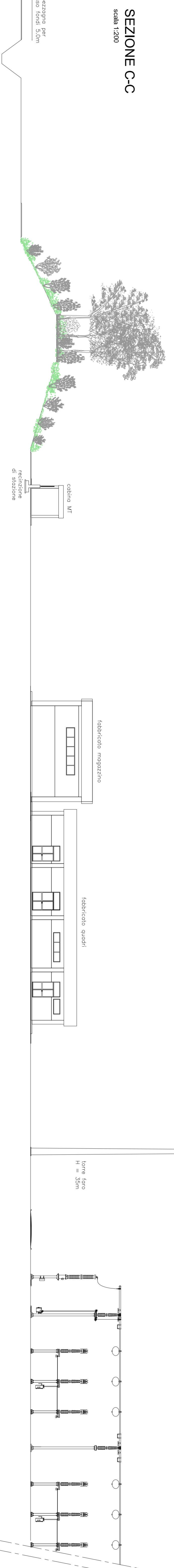
PIANTA CHIAVE
Scala 1:1000



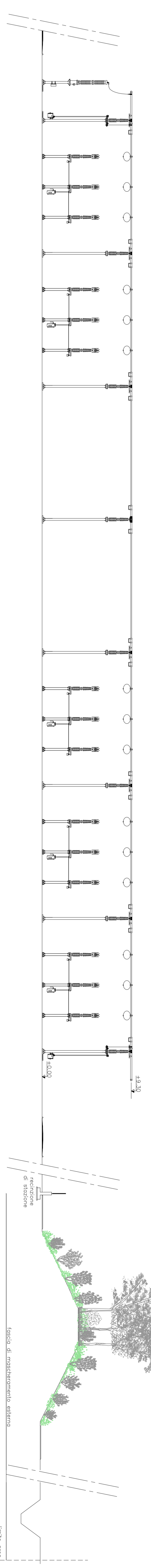
SEZIONE B-B
Scala 1:200



SEZIONE C-C
Scala 1:200



SEZIONE C-C
Scala 1:200



Tommaso Basso
Ingegnere
Aut. Provinciale Udine n. 1415
Il RESPONSABILE
del SERVIZIO TECNICO
di PROGETTAZIONE

REVISIONI	
00	13/11/13
01	13/11/13
02	13/11/13
03	13/11/13
04	13/11/13
05	13/11/13
06	13/11/13
07	13/11/13
08	13/11/13
09	13/11/13
10	13/11/13
11	13/11/13
12	13/11/13
13	13/11/13
14	13/11/13
15	13/11/13
16	13/11/13
17	13/11/13
18	13/11/13
19	13/11/13
20	13/11/13
21	13/11/13
22	13/11/13
23	13/11/13
24	13/11/13
25	13/11/13
26	13/11/13
27	13/11/13
28	13/11/13
29	13/11/13
30	13/11/13
31	13/11/13
32	13/11/13
33	13/11/13
34	13/11/13
35	13/11/13
36	13/11/13
37	13/11/13
38	13/11/13
39	13/11/13
40	13/11/13
41	13/11/13
42	13/11/13
43	13/11/13
44	13/11/13
45	13/11/13
46	13/11/13
47	13/11/13
48	13/11/13
49	13/11/13
50	13/11/13
51	13/11/13
52	13/11/13
53	13/11/13
54	13/11/13
55	13/11/13
56	13/11/13
57	13/11/13
58	13/11/13
59	13/11/13
60	13/11/13
61	13/11/13
62	13/11/13
63	13/11/13
64	13/11/13
65	13/11/13
66	13/11/13
67	13/11/13
68	13/11/13
69	13/11/13
70	13/11/13
71	13/11/13
72	13/11/13
73	13/11/13
74	13/11/13
75	13/11/13
76	13/11/13
77	13/11/13
78	13/11/13
79	13/11/13
80	13/11/13
81	13/11/13
82	13/11/13
83	13/11/13
84	13/11/13
85	13/11/13
86	13/11/13
87	13/11/13
88	13/11/13
89	13/11/13
90	13/11/13
91	13/11/13
92	13/11/13
93	13/11/13
94	13/11/13
95	13/11/13
96	13/11/13
97	13/11/13
98	13/11/13
99	13/11/13
100	13/11/13

PROGETTO	TE - CR - 11 - 013
REDAZIONE DAL DOP	VENIA
CALCOPIANO O SIMILARE	
SCALE	1:200 / 1:1000
FOGLIO	1 di 1
PRODOTTORE	TECNICA ASSOCIATA
PROGETTO	STAZIONE ELETTRICA 380/220 kV
UDINE SUD	
SEZIONI ELETTROMECCANICHE	
PRIMA DISEGNE	A. Ison
DESCRIZIONE	Edificando
VERIFICATO	A. Bello
APPROVATO	
COMPENSAZIONE	
PROGETTO	DU 31659A B CR 10512
PRODOTTORE	TECNICA ASSOCIATA
PROGETTO	STAZIONE ELETTRICA 380/220 kV
UDINE SUD	
SEZIONI ELETTROMECCANICHE	
PRIMA DISEGNE	A. Ison
DESCRIZIONE	Edificando
VERIFICATO	A. Bello
APPROVATO	
COMPENSAZIONE	
PROGETTO	DU 31659A B CR 10512
PRODOTTORE	TECNICA ASSOCIATA

NOTE DEL FILE
SCALE DOP: 1:200 / 1:1000
SCALE: 1:200 / 1:1000
FOGLIO: 1 di 1

Tutti i diritti sono riservati. È vietata espressamente la ristampa o l'uso non autorizzato senza permesso scritto dalla Tecnica Associata. È vietata espressamente la ristampa o l'uso non autorizzato senza permesso scritto dalla Tecnica Associata. È vietata espressamente la ristampa o l'uso non autorizzato senza permesso scritto dalla Tecnica Associata.