



U.O.: TELECOMUNICAZIONI

PROGETTO PRELIMINARE

NUOVA LINEA AV/AC VENEZIA - TRIESTE
TRATTA MESTRE - AEREOPORTO MARCO POLO
Architettura sistemi trasmissivi Lunga Distanza

SCALA:

COMMESSA LOTTO FASE ENTE TIPO DOC. OPERADISCIPLINA PROGR. REV.

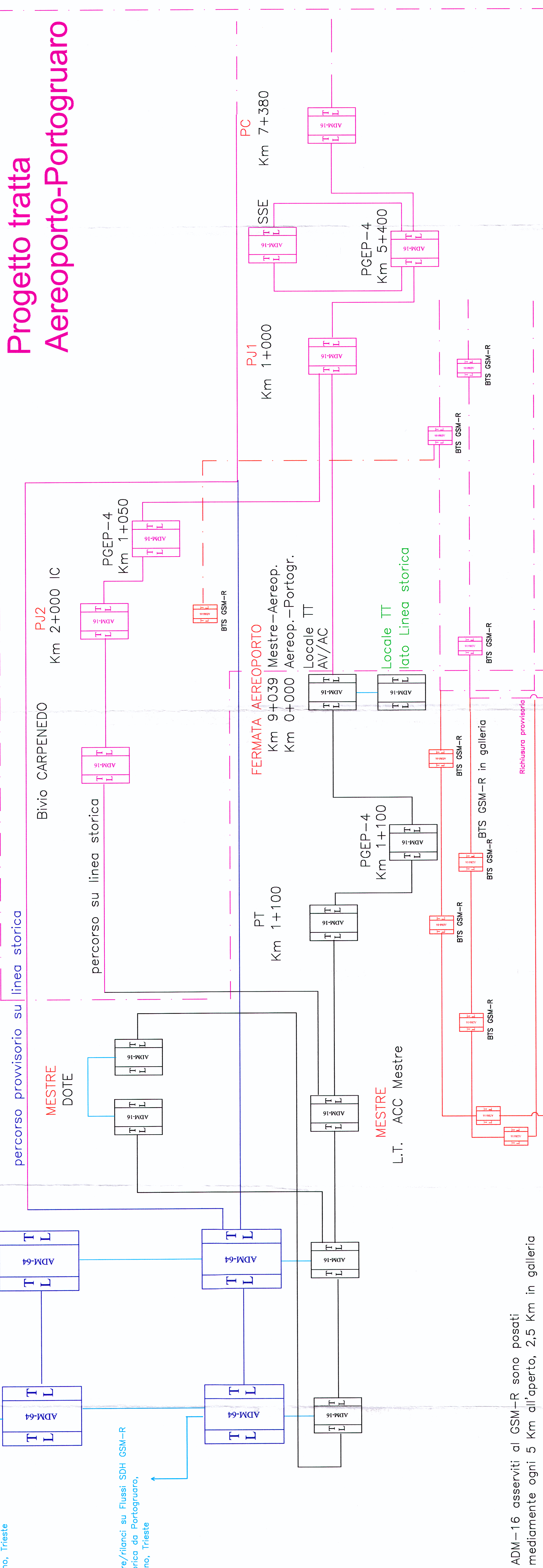
L3413 00 R 58 AX ST00000 002 A

Revis.	Descrizione	Redatto	Data	Verificato	Data	Approvato	Data	Autorizzato Data
A	Emissione Esecutiva	S.Bonadio	15/09/10	L.Sorani	01/10/10	FOCHESATO	05/10/10	M.Russo 04/10/10
								ITALFERR S.p.A. Direzione Tecnica
								Ufficio Operazioni
								Ufficio Massimo Russo
								Direzione Provinciale di Napoli
								Ufficio Iscriz. 11594

File: L34300R58AXST000002A.dwg n. Elob.: 3

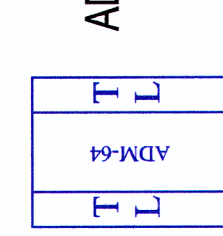


Progetto tratta Aereoporto-Portogruaro

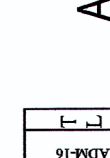


PORTOGRUARO →

LEGENDA



ADM-64



ADM-16

- link ottico a 10 Gbps
- link ottico 2,5 Gbps
- flussi 2 Mb/s

VENEZIA-MESTRE PCS-SCC LS

Richiuse/filanci su Flussi SDH GSM-R linea storica da Portogruaro, Cervignano, Trieste

Richiuse/filanci su Flussi SDH GSM-R linea storica da Portogruaro, Cervignano, Trieste

Nota: ADM-16 asserviti al GSM-R sono posati mediamente ogni 5 Km all'aperto, 2,5 Km in galleria