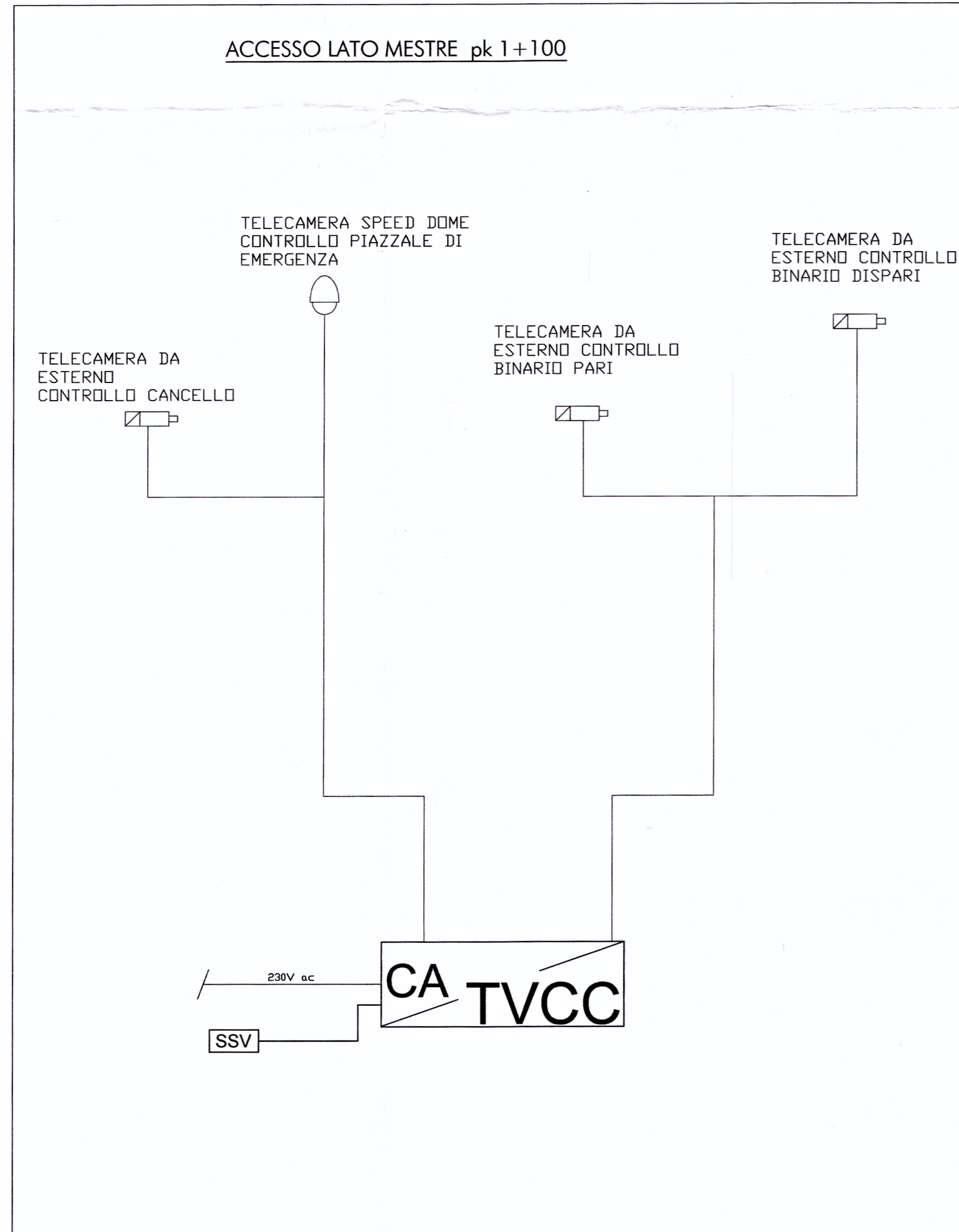
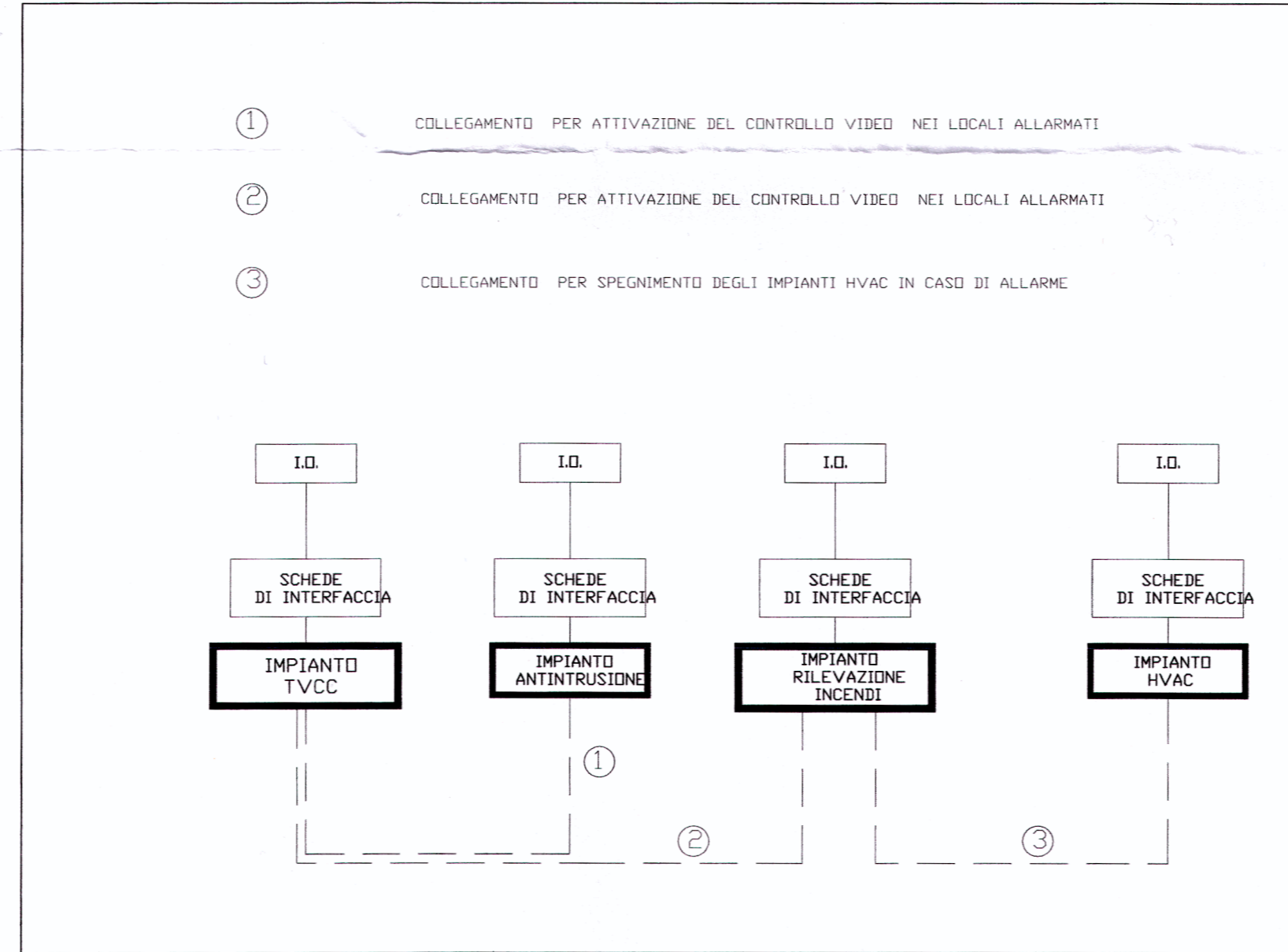


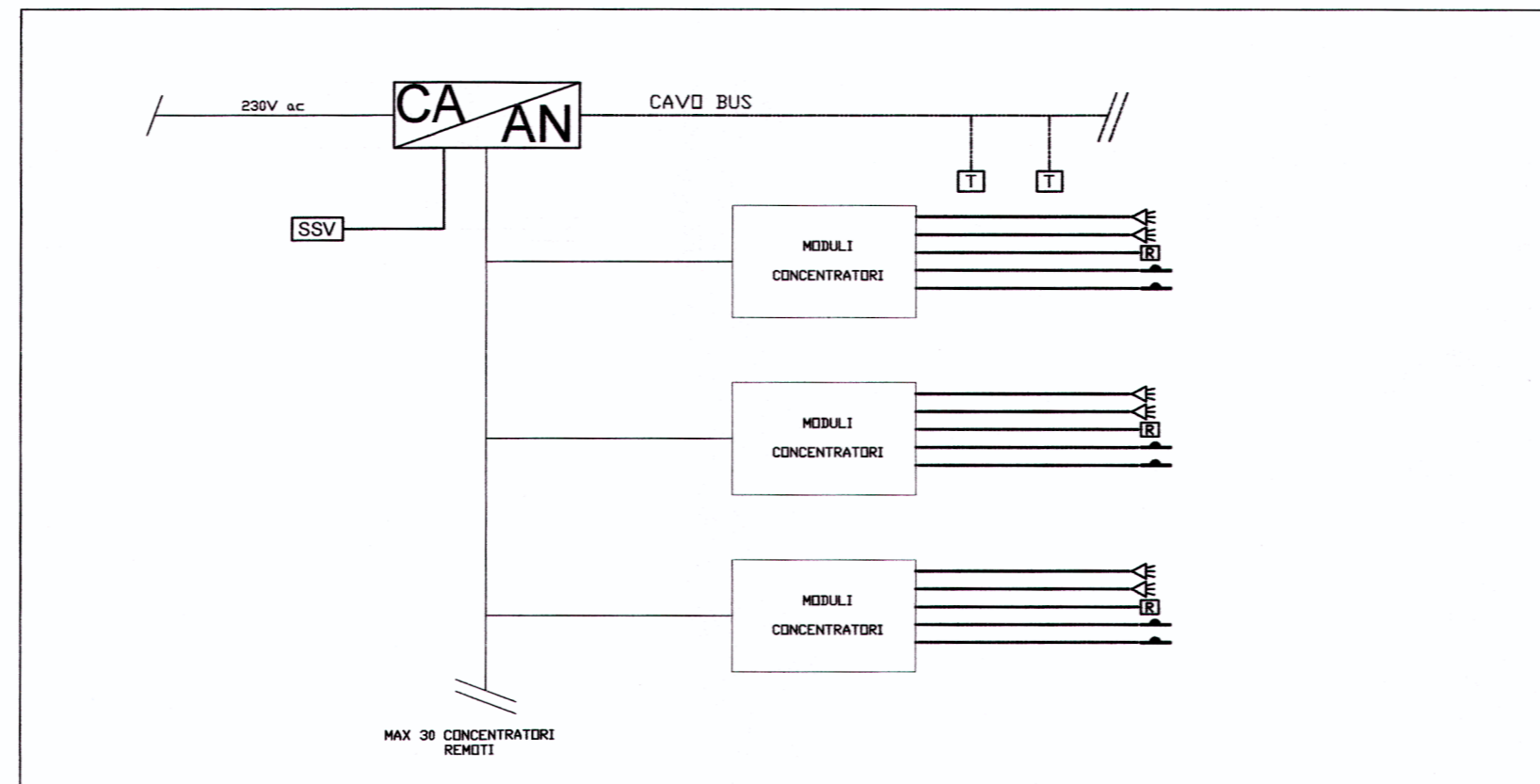
SCHEMA TIPOLOGICO IMPIANTO TVCC



COORDINAMENTO IMPIANTI



SCHEMA TIPOLOGICO IMPIANTO ANTINTRUSIONE - CONTROLLO ACCESSI



LEGENDA IMPIANTO TVCC-ANTINTRUSIONE

	CENTRALE IMPIANTO ANTINTRUSIONE
	RIVELATORE VOLUMETRICO A DOPPIA TECNOLOGIA
	RIVELATORE A CONTATTO MAGNETICO
	TASTIERA INSERIMENTO CODICI IMPIANTO ANTINTRUSIONE
	RIVELATORE AUDIO DI ROTTURA VETRO
	CENTRALE IMPIANTO TVCC
	TELECAMERA A COLORI DA ESTERNO CON CUSTODIA IP 66
	TELECAMERA TIPO SPEED DOME
	SISTEMA SUPERVISIONE

COMMITTENTE:



PROGETTAZIONE:



U.O.: IMPIANTISTICA INDUSTRIALE

PROGETTO PRELIMINARE

NUOVA LINEA AV/AC VENEZIA - TRIESTE
TRATTA MESTRE - AEROPORTO MARCO POLO
Schema funzionale Impianti Security

SCALA :

COMMESSA LOTTO FASE ENTE TIPO DOC. OPERA/DISCIPLINA PROGR. REV.

L343 00 R 17 DX AN0000 001 A

Revis.	Descrizione	Redatto	Data	Verificato	Data	Approvato	Data	Autorizzato Data
A	Emissione Esecutiva	S. Masci	Ottobre 2010	R. Cecchetti	Ottobre 2010	FOCHESATO	Ottobre 2010	A. Falaschi Ottobre 2010

File: L34300R17DXAN0000001A.dwg

n.Elab.:x 90



Questo progetto è cofinanziato dalla Comunità Europea