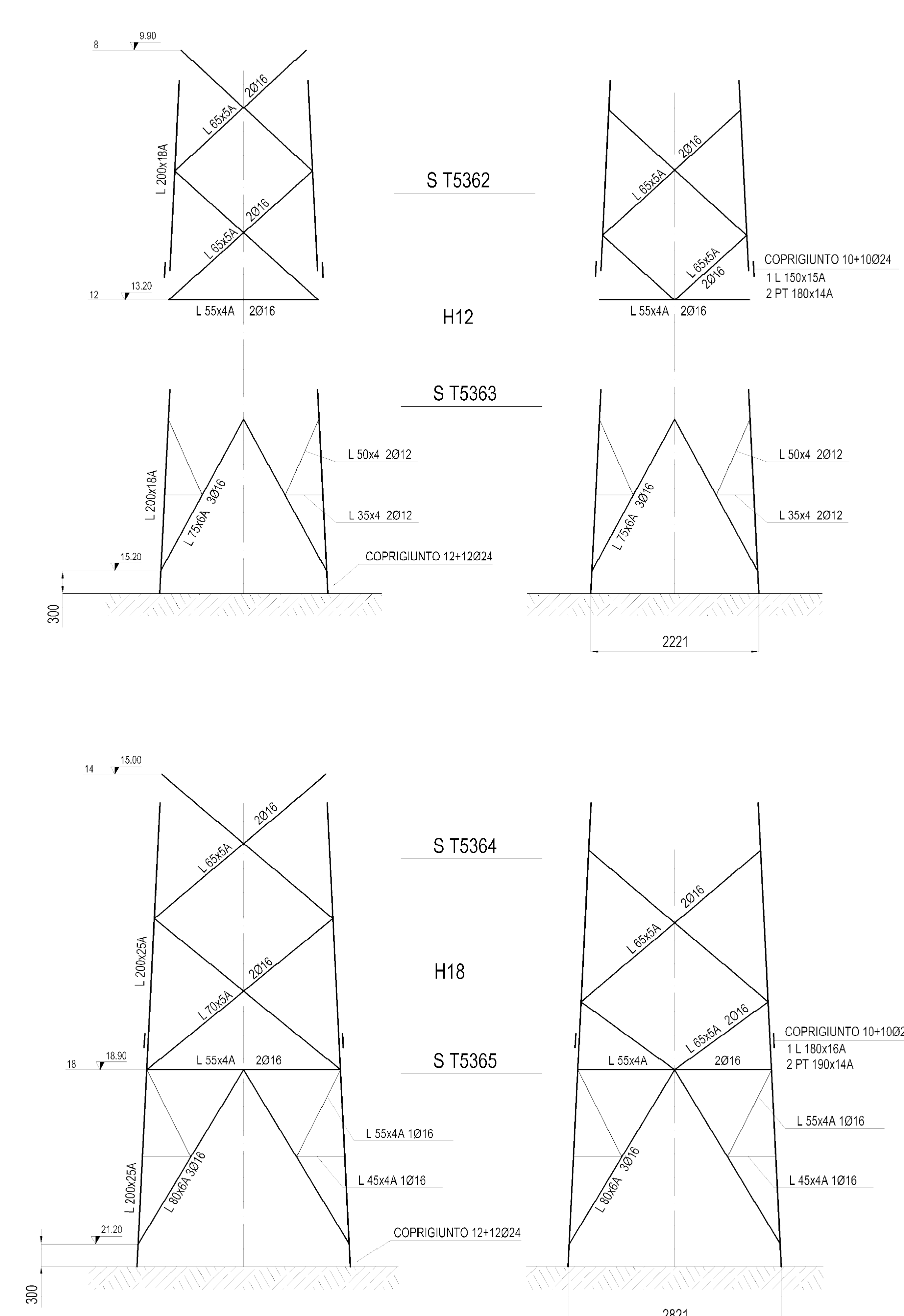
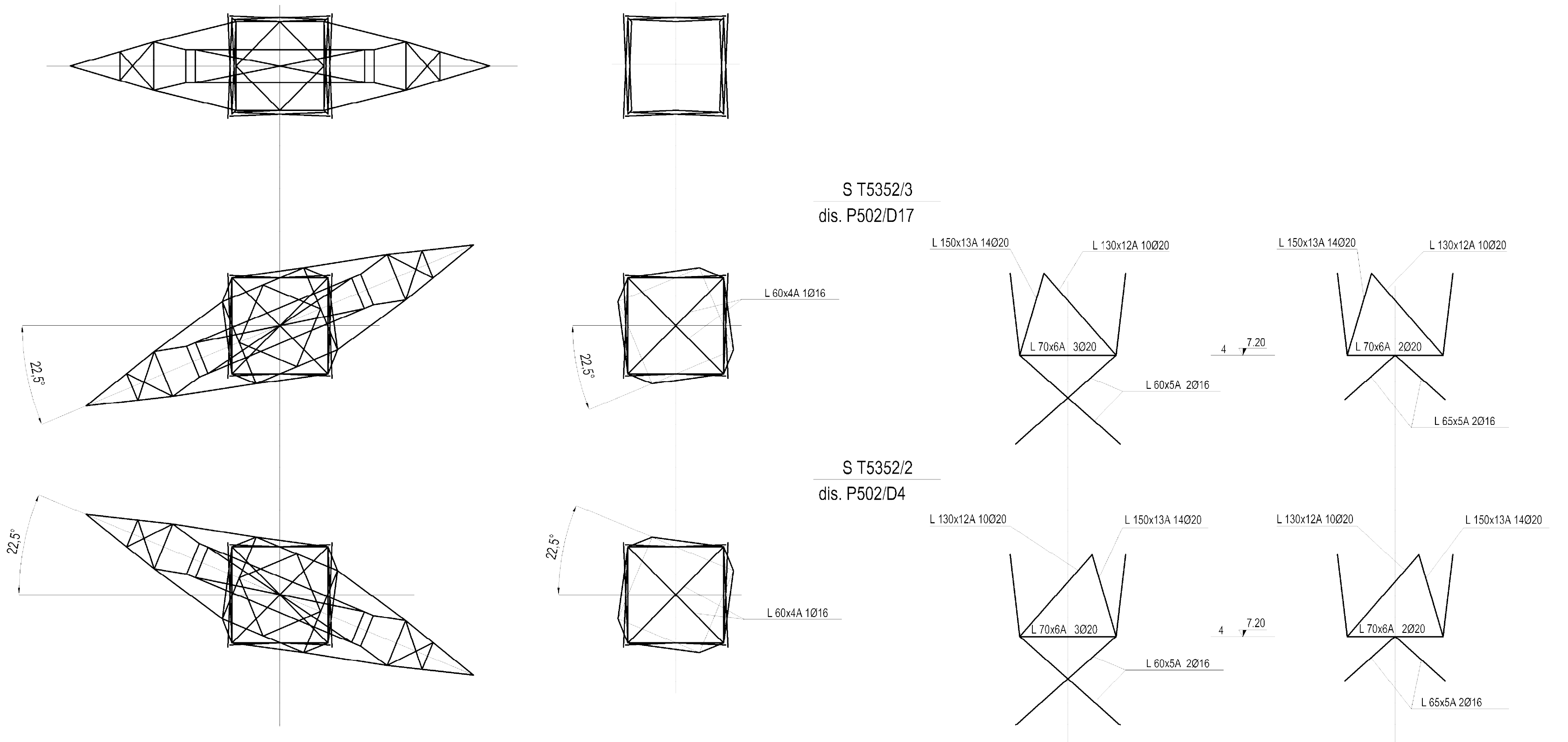


Materie e collegamenti
 1 - Unità:
 Ingolo della lettera A - UNI EN 10021 - S35JR
 Ingolo misura indicazione - UNI EN 10021 - S35JR
 Piani
 Ingolo della lettera A - UNI EN 10021 - S35JR
 Bulloni
 Ingolo misura indicazione - UNI EN ISO 889 Parte 1 2001 - Classe 8.8
 2 - Invasore sottile sottile collegamento standard
 Ingolo e collegamento - UNI EN 10021 - S35JR
 Ingolo e collegamento - UNI EN 10021 - S35JR
 Ingolo e collegamento - UNI EN 10021 - S35JR
 Elementi originali - UNI EN 10021 - S35JR, UNI EN 10021 - S35JR, UNI EN 10021 - S35JR, UNI EN 10021 - S35JR, UNI EN 10021 - S35JR

SOSTEGNO DI STAZIONE - TIRO PIENO
SCHEMA GENERALE
 Tavola riferimento TERNA: P502D01_00
 Tipologie di piano da eseguire DCFR10014CER01813_00



REVISIONI		PRIMA EMISSIONE		ING. MENZUZZO		ING. A. BERTINO																														
N.	DATA	DESCRIZIONE	ELABORATO	CONTROLLATO	APPROVATO																															
01	04/10/2010	PRIMA EMISSIONE																																		
			DOCUMENTO No.		SCALA																															
			DCFR10014CER01814		1:50																															
			LABORATORIO:																																	
			APPROVATO:																																	
<table border="1"> <thead> <tr> <th colspan="2">TIPOLOGIA DELL'ELABORATO</th> <th colspan="2">CODIFICA DELL'ELABORATO</th> <th rowspan="2">Terna</th> </tr> <tr> <th>PROGETTO</th> <th>TIPOLOGIA</th> <th>DCFR10014CER01814</th> <th>TITOLI</th> </tr> </thead> <tbody> <tr> <td>TE-FR-10-014</td> <td></td> <td></td> <td></td> <td></td> </tr> <tr> <td>INDAGATO DAL DOC. TERNA</td> <td colspan="4">STAZIONE ELETTRICA 380/150 KV DI MONTESANO</td> </tr> <tr> <td>POSS0001_00</td> <td colspan="4">Sostegno di stazione - tiro pieno</td> </tr> <tr> <td>CLASSIFICAZIONE DI SICUREZZA</td> <td colspan="4">Schema generale</td> </tr> </tbody> </table>								TIPOLOGIA DELL'ELABORATO		CODIFICA DELL'ELABORATO		Terna	PROGETTO	TIPOLOGIA	DCFR10014CER01814	TITOLI	TE-FR-10-014					INDAGATO DAL DOC. TERNA	STAZIONE ELETTRICA 380/150 KV DI MONTESANO				POSS0001_00	Sostegno di stazione - tiro pieno				CLASSIFICAZIONE DI SICUREZZA	Schema generale			
TIPOLOGIA DELL'ELABORATO		CODIFICA DELL'ELABORATO		Terna																																
PROGETTO	TIPOLOGIA	DCFR10014CER01814	TITOLI																																	
TE-FR-10-014																																				
INDAGATO DAL DOC. TERNA	STAZIONE ELETTRICA 380/150 KV DI MONTESANO																																			
POSS0001_00	Sostegno di stazione - tiro pieno																																			
CLASSIFICAZIONE DI SICUREZZA	Schema generale																																			
NOME DEL FILE		SCALA CAD	FORMATO	SCALA	FOGLIO																															
DCFR10014CER01814.dwg		1:50	AD	1:50	1 / 1																															

Questo documento contiene informazioni di proprietà Terna S.p.A. e deve essere utilizzato esclusivamente per il progetto in relazione alla tavola per la quale è stato elaborato. E' vietata qualsiasi forma di riproduzione o distribuzione senza l'esplicita autorizzazione di Terna S.p.A.
 This document contains information proprietary to Terna S.p.A. and it will have to be used exclusively for the purposes for which it has been drafted. Whatever shape of spreading or reproduction without the written permission of Terna S.p.A. is prohibited.