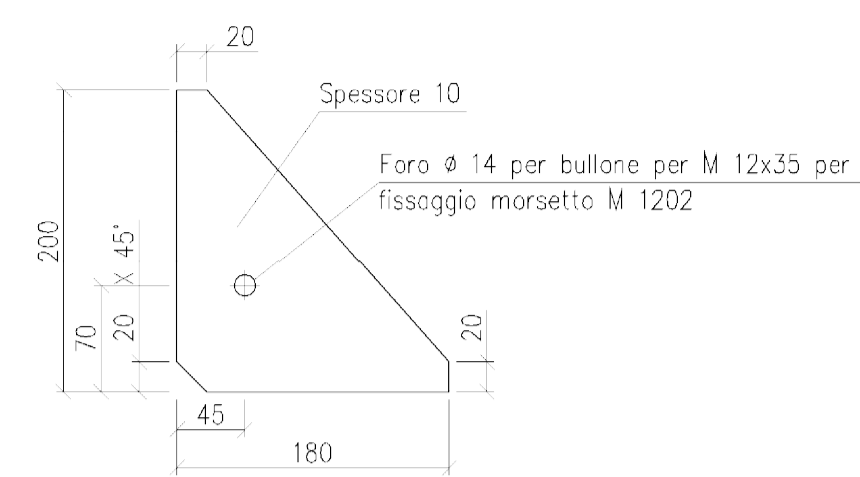
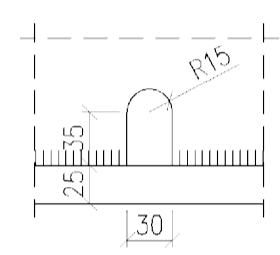


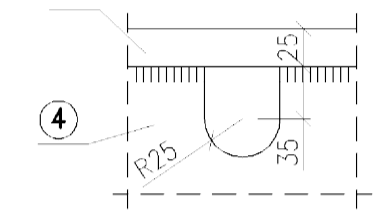
PARTIC. 5
(scala 1:5)



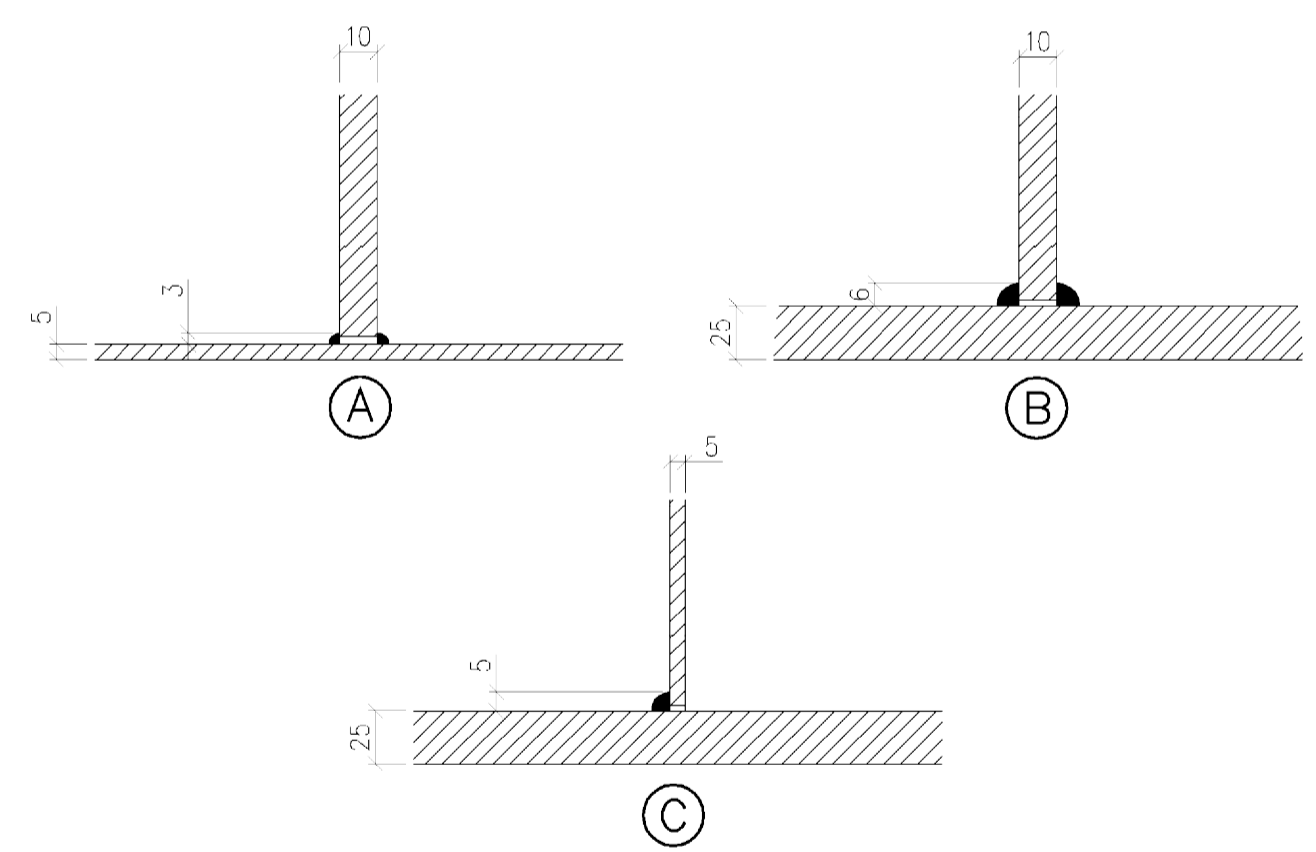
PARTIC. A
(scala 1:5)



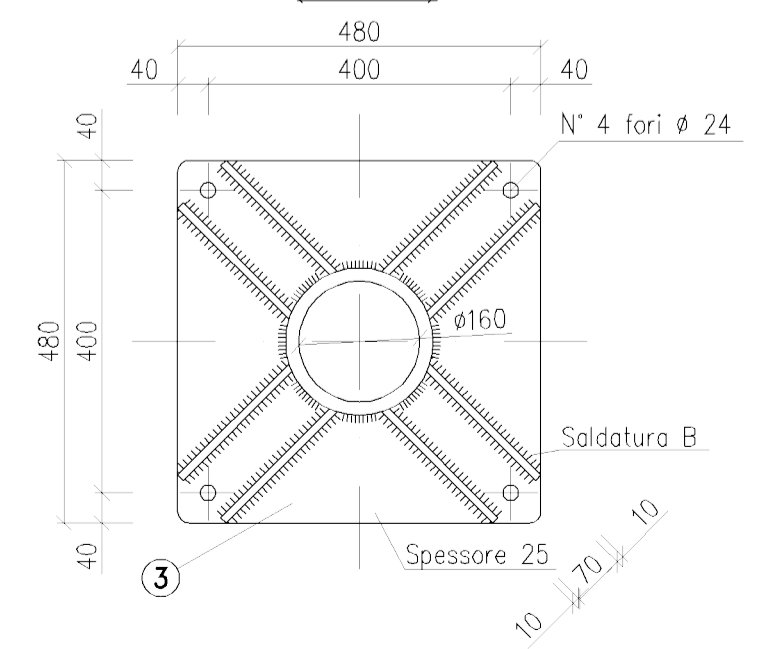
PARTIC. B
(scala 1:5)



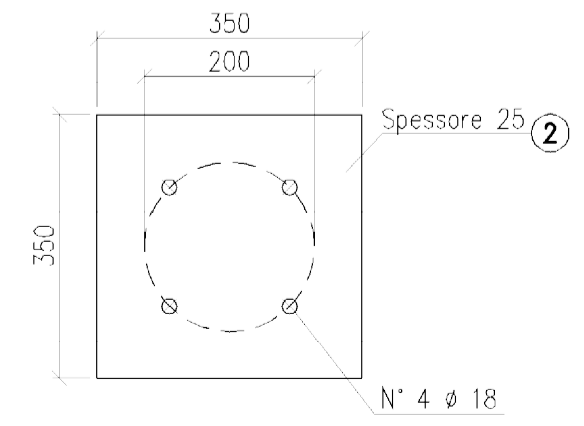
DIMENSIONI DELLE SALDATURE
(elettrodo E 44 / L / 3 UNI 5132 - 74)
(scala 1:2)



SEZIONE B - B
(scala 1:10)



VISTA A
(scala 1:10)



Questo sostegno è adeguato per

- sistema con:
 - periodo di ritorno 2475 anni
 - $a_g = 0,52 g$
 - accelerazione spettrale:
 - orizzontale = 0,742 g - fattore di struttura $q = 2$
 - verticale = 0,525 g - fattore di struttura $q = 1,5$
- momento statico massimo dell'apparecchiatura (rispetto alla superficie superiore della flangia di interfaccia POS 2) = 75 kgm
- corto circuito con
 - $I_{cc} \leq 40 kA$
 - carico da corto tale che:

$$F_{cc} \leq \frac{77500}{H + 2,85}$$
 dove
 - H è l'altezza dell'apparecchiatura in metri
 - F_{cc} forza massima orizzontale di corto circuito in N

SOSTEGNO ISOLATORE 150Kv

Tavola riferimento TERNA: D E DS 3000 U ST 00001_00
 Tipologia di plinto da eseguire DCFR10014CER01865_00
 DCFR10014CER01866_00
 DCFR10014CER01867_00

REVISIONI					
N.	DATA	DESCRIZIONE	ELABORATO	CONTROLLATO	APPROVATO
00	04/10/2010	PRIMA EMISSIONE	ing. Menuzzo	ing. A. Bertino	ing. A. Bertino
DOCUMENTO No.			SCALA		
DCFR10014CER01819			1:2-1:5-1:10		
ELABORATO:			APPROVATO:		

REVISIONI					
N.	DATA	REDAZIONE	VERIFICAZIONE	RIFERIMENTO ACCETTAZIONE	
00	04.10.2010	E. FANCI	SRG-PRI/RII	MAN. TERNA S.P.A. DEL 11.01.2011	

TIPOLOGIA DELL'ELABORATO	CODIFICA DELL'ELABORATO			
COSTRUTTIVO	DCFR10014CER01819			
PROGETTO	TITOLO			
TE-FR-10-014	STAZIONE ELETTRICA 380/150 kV DI MONTESANO			
RICAVATO DAL DOC. TERNA	D E DS 3000 U ST 00001_00			
CLASSIFICAZIONE DI SICUREZZA	Sostegno isolatore 150 kv			
NOME DEL FILE	SCALA CAD	FORMATO	SCALA	FOGLIO
DCFR10014CER01819_00.dwg	1 unità = 1	A2+	1:2-1:5-1:10	1 / 1

Questo documento contiene informazioni di proprietà Terma S.p.A. e deve essere utilizzato esclusivamente dal destinatario in relazione alle finalità per le quali è stato ricevuto. È vietata qualsiasi forma di riproduzione o di divulgazione senza l'esplicito consenso di Terma S.p.A.
 This document contains information proprietary to Terma S.p.A. and it will have to be used exclusively for the purposes for which it has been furnished. Whichever shape of spreading or reproduction without the written permission of Terma S.p.A. is prohibid.