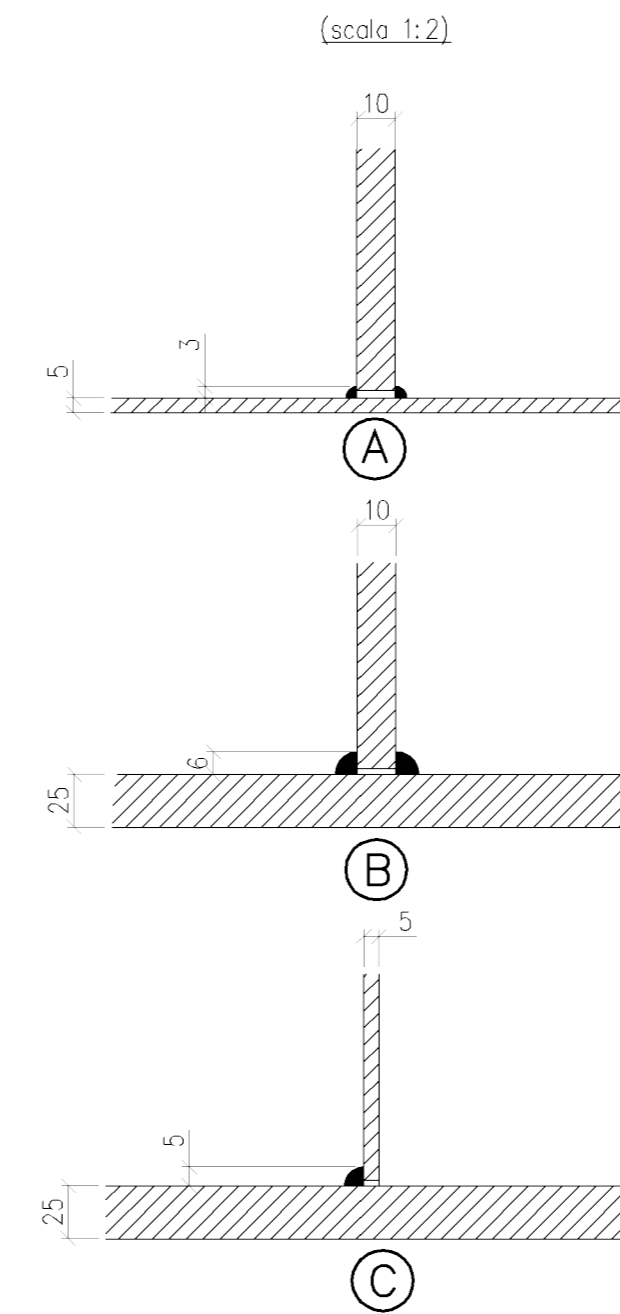
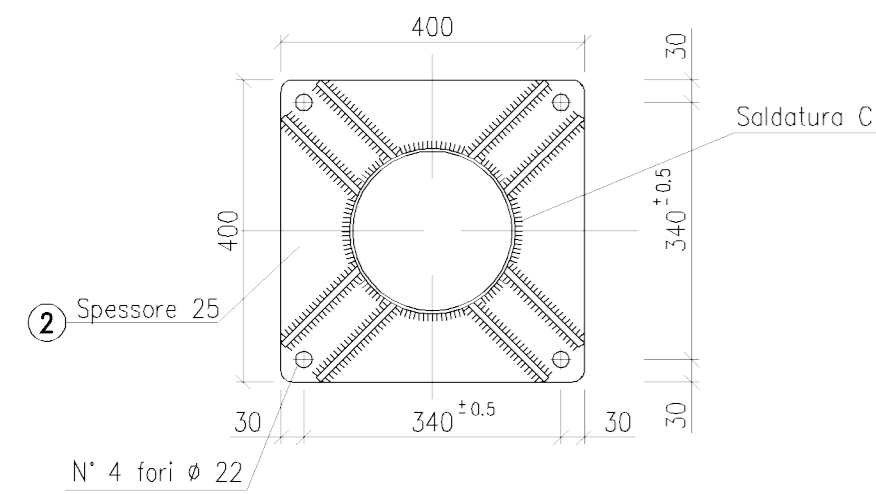


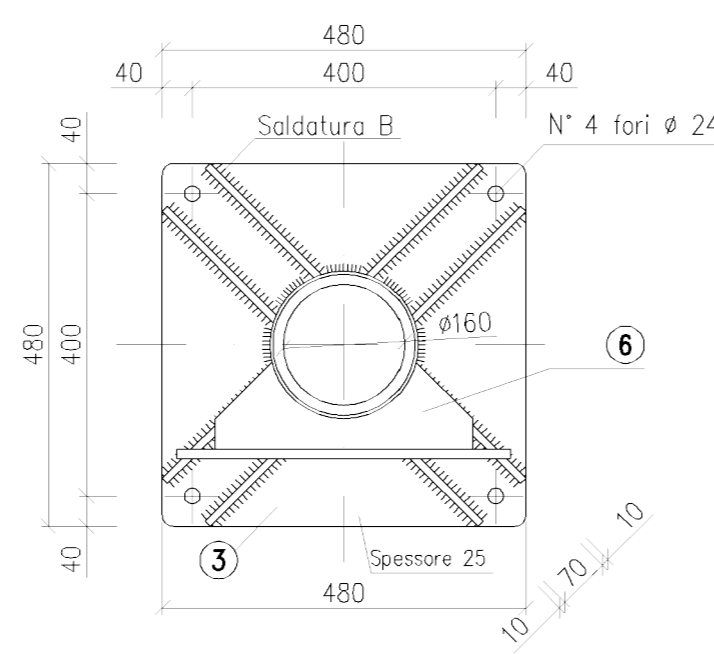
**DIMENSIONI DELLE SALDATURE**  
( elettrodo E 44 / L / 3 UNI 5132 - 74 )



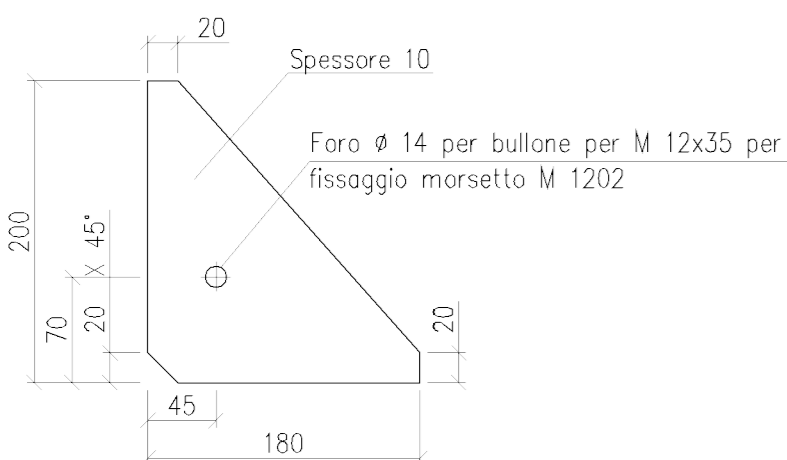
**SEZIONE A - A**  
(scala 1:10)



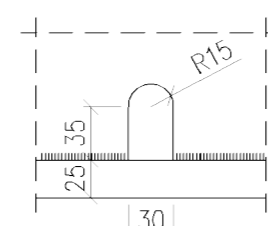
**SEZIONE B - B**  
(scala 1:10)



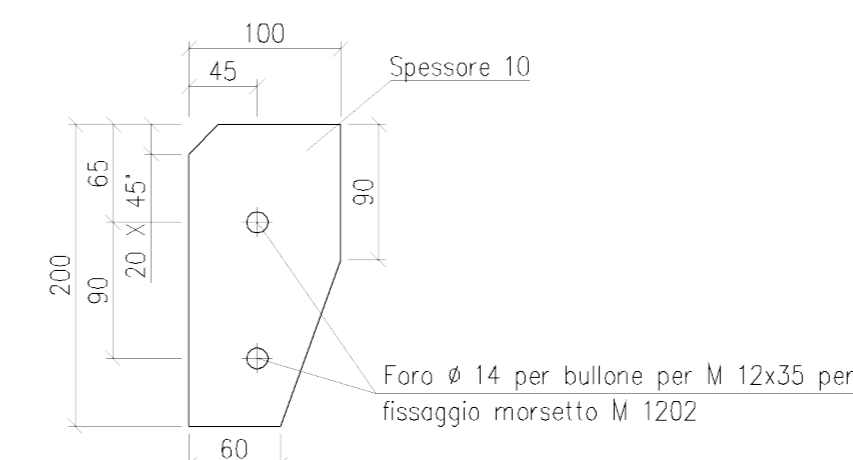
**PARTIC. 4**  
(scala 1:5)



**PARTIC. A**  
(scala 1:5)



**PARTIC. 7**  
(scala 1:5)



POS.	N° PEZZI	PROFILO	PESO Kg.	MATERIALE UNI EN 10027-1
1	1	TUBO ø 219.1 x 5 lg. 2822	73.92	S355JR E355 UNI EN 10297-1:2003
2	1	400 x 25 lg.400	31.40	S355JR
3	1	480 x 25 lg.480	41.27	S355JR
4	8	200 x 10 lg.180	11.30	S355JR
5	1	290 x 12 lg.440	12.02	S355JR
6	2	110 x 12 lg.340	7.00	S355JR
7	8	100 x 10 lg.200	11.18	S355JR
8	2	L 60 x 60 x 5 lg.2862	26.16	S355JR
TOTALE			214.25	
TOTALE CON ZINCATURA			220.68	

Questo sostegno è adeguato per:

- sistema con:
  - periodo di ritorno 2475 anni
  - $a_g = 0.62 g$
  - accelerazione spettrale
    - orizzontale = 0.742 g / fattore di struttura  $q = 2$
    - verticale = 0.625 g / fattore di struttura  $q = 1.5$
- momento statico massimo dell'apparecchiatura (rispetto alla superficie superiore della flangia di interfaccia POS. 2) = 395 kgm
- carico circuito con:
  - icc  $\leq 4.0 kA$
  - carico da corto-circuito che
$$F_{cc} \leq \frac{77500}{H+2.85}$$
dove
    - H è l'altezza dell'apparecchiatura in metri
    - $F_{cc}$  forza massima orizzontale di corto circuito in N

1 - Tutti i materiali dopo la lavorazione devono essere zincati a caldo a norma CEI 7 - 6

2 - Per le marcature vedere D E DS3000 U ST 00011

3 - Per i tirafondi vedere D E DS1000 U ST 00017/20

## SOSTEGNO PER SEZIONATORI VERTICALI CON ATTACCHI PER ARMADI DI COMANDO

Tavola riferimento TERNA: D E DS 3000 U ST 00006\_00  
Tipologia di plinto da eseguire DCFR10014CER01872\_00

REVISIONI		PRIMA EMISSIONE		ING. MENUZZO		ING. A. BERTINO		ING. A. BERTINO	
N.	DATA	DESCRIZIONE	ELABORATO	CONTROLLATO	APPROVATO	DOCUMENTO No.	SCALA		
00	04/10/2010					DCFR10014CER01824	1:2-1:5-1:10		
SEDE: Piazza Roma, 19 - 32045 S. Stefano di Cadore (BL) tel. 0435.62518 FAX 0435.429027 SEDE SECONDARIA: Viale Feltrinelli, 204/d - 31020 Villorba (TV) tel. 0422.318811 FAX 0422.318888 D.B.A. PROGETTI DBA PROGETTI S.p.A. è certificata ISO 9001:2008 RINA n.5923/01/S IQNet n.IT-19510						ELABORATO: APPROVATO:			

REVISIONI		PRIMA EMISSIONE		ING. MENUZZO		ING. A. BERTINO		ING. A. BERTINO	
N.	DATA	DESCRIZIONE	ELABORATO	CONTROLLATO	APPROVATO	DOCUMENTO No.	SCALA		
00	04.10.2010					DCFR10014CER01824	1:2-1:5-1:10		

TIPOLOGIA DELL'ELABORATO		CODIFICA DELL'ELABORATO		RIFERIMENTO ACCETTAZIONE	
COSTRUTTIVO		DCFR10014CER01824		Terna	
PROGETTO		TE-FR-10-014		TITOLO	
RICAVATO DAL DOC. TERNA		D E DS 3000 U ST 00006_00		STAZIONE ELETTRICA 380/150 kV DI MONTESANO	
CLASSIFICAZIONE DI SICUREZZA				Sostegno per sezionatori verticali con attacchi per armadio di comando 150 kV	
NO ME DEL FILE	SCALA CAD	FORMATO	SCALA	FOGLIO	
DCFR10014CER01824_00.dwg	1 unità =	A1	1:2-1:5-1:10	1 / 1	

Questo documento contiene informazioni di proprietà Terna S.p.A. e deve essere utilizzato esclusivamente dal destinatario in relazione alle finalità per le quali è stato ricevuto. È vietata qualsiasi forma di riproduzione o di divulgazione senza l'esplicita autorizzazione di Terna S.p.A.  
This document contains information proprietary to Terna S.p.A. and it will have to be used exclusively for the purposes for which it has been furnished. Without the explicit permission of Terna S.p.A. is prohibited.