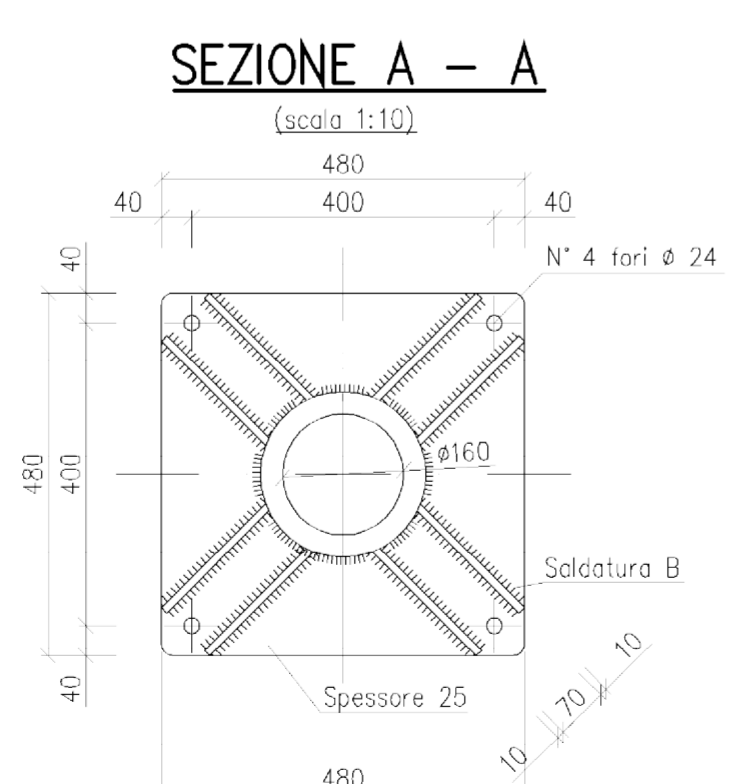
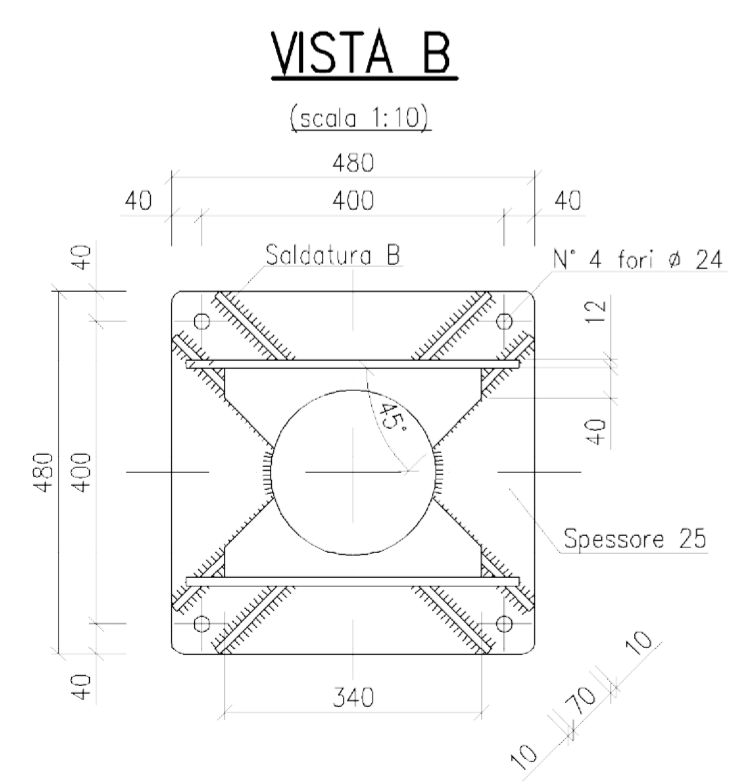
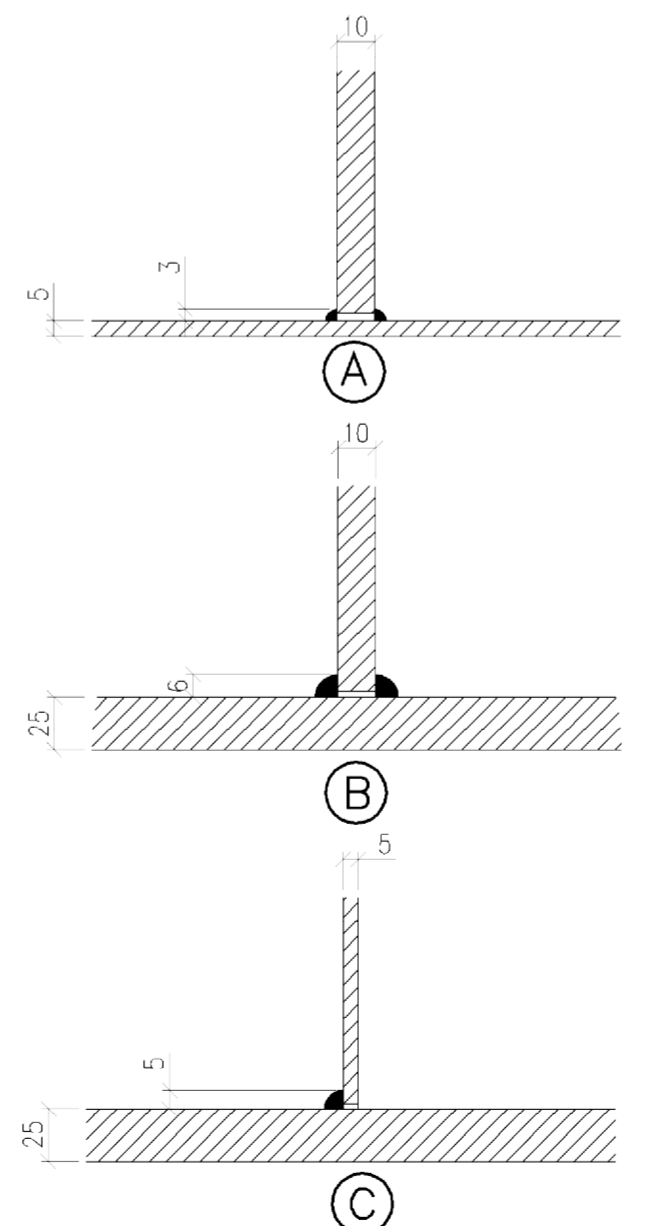


DIMENSIONI DELLE SALDATURE
(elettrodo E 44 / L / 3 UNI 5132 - 74)
(scala 1:2)



SOSTEGNO PER COMANDO SEZIONATORE DI LINEA
Tavola riferimento TERNA: D E DS 3000 U ST 00008_00
Tipologia di pilino da eseguire DCFR10014CER01871_00

POS.	N° PEZZI	PROFILO	PESO Kg.	MATERIALE UNI EN 10027-1
1	1	TUBO ø 219.1 x 5 lg. 1029	26.95	S355JR E355 UNI EN 10297-1:2003
2	1	480 x 25 lg.480	45.22	S355JR
3	8	200 x 10 lg.180	13.56	S355JR
4	2	290 x 12 lg.440	24.00	S355JR
5	4	110 x 12 lg.340	14.00	S355JR
6	1	220 x 10 lg.220	2.98	S355JR
TOTALE			126.71	
TOTALE CON ZINCATURA			131.00	

- 1 - Tutti i materiali dopo la lavorazione devono essere zincati a caldo a norma CEI 7 - 6
- 2 - Per le marcature vedere D E DS3000 U ST 00011
- 3 - Per i tirafondi vedere D E DS1000 U ST 00017/20

N.B. per le note generali vedere disegno D E DS3000 U ST 00007

REVISIONI					
N.	DATA	DESCRIZIONE	ELABORATO	CONTROLLATO	APPROVATO
00	04/10/2010	PRIMA EMISSIONE	ing. Menuzzo	ing. A. Bertino	ing. A. Bertino
DOCUMENTO No. DCFR10014CER01826			SCALA 1:2-1:5-1:10		
ELABORATO: DBA PROGETTI S.p.A. è certificata ISO 9001:2008 RINA n.5923/01/S IQNet n.IT-19510			APPROVATO:		
NUMERO E DATA ORDINE: L.A. 300004083 del 28.08.2010					
REVISIONI					
00	04.10.2010	E. FARCI	876-FRM	MAL.TERNA S.P.A. DEL 11/01/2011	
TIPOLOGIA DELL'ELABORATO COSTRUTTIVO			CODIFICA DELL'ELABORATO DCFR10014CER01826		
PROGETTO TE-FR-10-014			TITOLO STAZIONE ELETTRICA 380/150 kV DI MONTESANO		
RICAVATO DAL DOC. TERNA D E DS 3000 U ST 00008_00			CLASSIFICAZIONE DI SICUREZZA Sostegno per comando sezionatore di linea 150 kV		
NOME DEL FILE DCFR10014CER01828_00.dwg		SCALA CAD 1 unità =	FORMATO A2-	SCALA 1:2-1:5-1:10	FOGLIO 1 / 1
<small>Questo documento contiene informazioni di proprietà Terma S.p.A. e deve essere utilizzato esclusivamente dal destinatario in relazione alle finalità per le quali è stato ricevuto. E' vietata qualsiasi forma di riproduzione o di divulgazione senza l'esplicito consenso di Terma S.p.A. This document contains information proprietary to Terma S.p.A. and it will have to be used exclusively for the purposes for which it has been furnished. Whichever shape of spreading or reproduction without the written permission of Terma S.p.A. is prohibt.</small>					