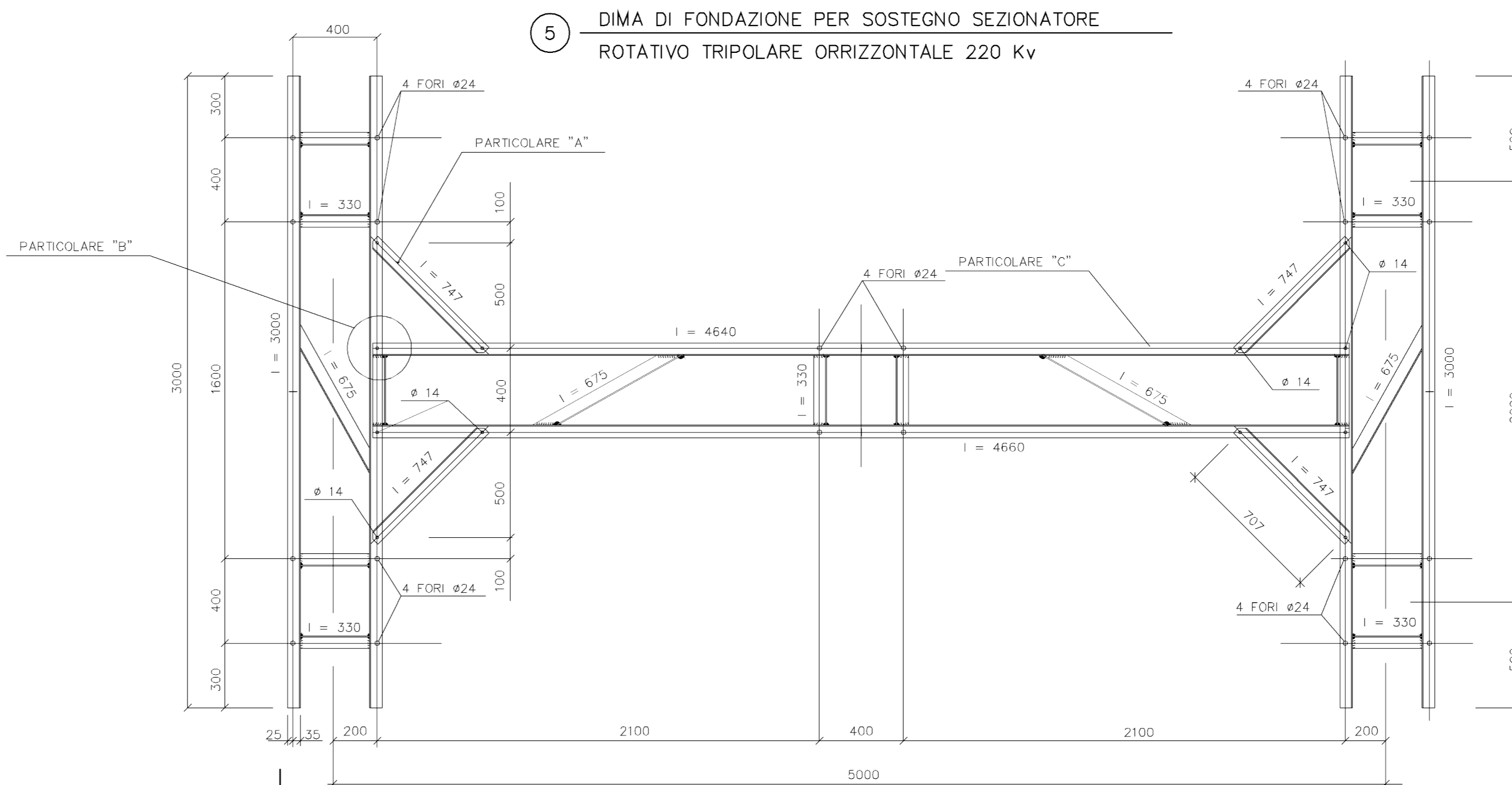
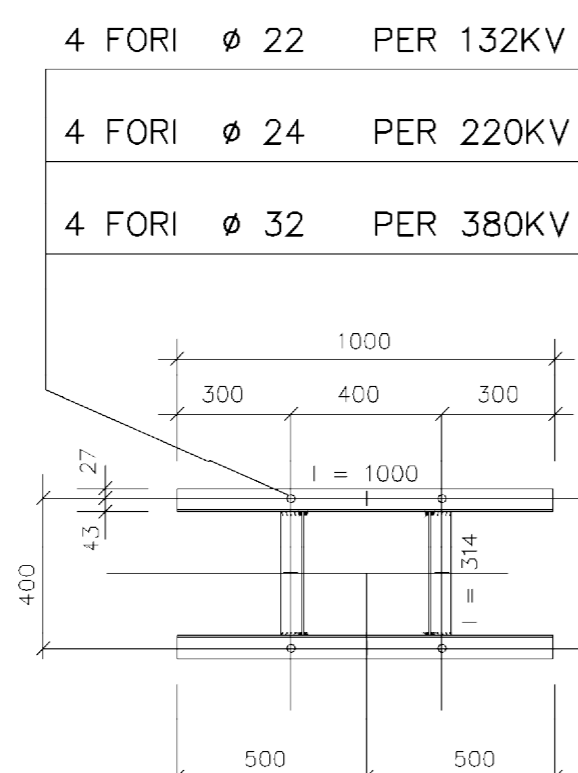


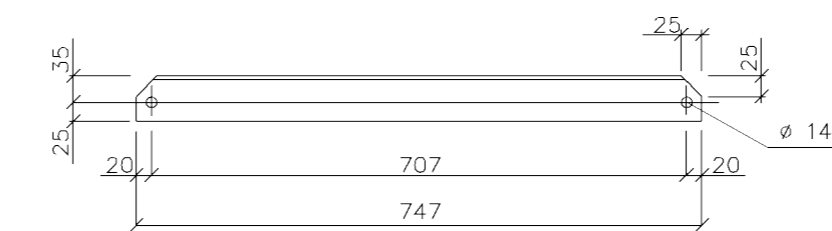
1 DIMA DI FONDAZIONE PER SOSTEGNO APPARECCHIATURE UNIPOLARI
GLI ANGOLARI SONO DI TIPO 70x5 UNI 5783 DI ACC. S235-UNI 10027-1

TA 380-220-132 Kv
TV 380-220-132 Kv
SCARICATORI 380-220-132 Kv
COLONNE ISOLATORI P. 380-220-132 Kv
SOSTEGNO ATTRAVERSAMENTO STRADA 380-220-132 Kv
SOSTEGNO SBARRE 380-220 Kv
SEZIONATORI A PANTOGRAFO VERT. 380-220 Kv



PARTICOLARE "A" DELLA DIMA N. 5
(SCALA 1:10)

PARTICOLARE "B" DELLA DIMA N. 5
(SCALA 1:5)



MATERIALI:

- GLI ANGOLARI SONO DI TIPO 60x5 UNI 5783 DI ACC. S235-UNI 10027-1 PER LE TAGLIE 132-150-220KV
- GLI ANGOLARI SONO DI TIPO 70x5 UNI 5783 DI ACC. S235-UNI 10027-1 PER LA TAGLIA 380KV
- BULLONI M 12 ACCIAIO INOX AISI (DIMA TIPO 5)
- SALDATURE CONTINUE LUNGO IL PERIMETRO DI CONTATTO 5x5
- STRUTTURE ZINcate A CALDO NORME CEI 7-6
- N.B. SU TUTTE LE DIME APPLICARE CONTRASSEGNI MEZZERIE E MARCA TIPO

- PESO TEORICO DIMA TIPO (MARCA) 1 p = 14.3 Kg
 PESO TEORICO DIMA TIPO (MARCA) 2 p = 70 Kg
 PESO TEORICO DIMA TIPO (MARCA) 3 p = 88 Kg
 PESO TEORICO DIMA TIPO (MARCA) 4 p = 57.1 Kg
 PESO TEORICO DIMA TIPO (MARCA) 5 p = 139.2 Kg
 PESO TEORICO DIMA TIPO (MARCA) 6 p = 76.5 Kg

TIRANTI DI FONDAZIONE:

- VEDI DISEGNO N. P001/D17 REV 01 GIUGNO 2008

DIME DI FONDAZIONE PER SOSTEGNI APPARECCHIATURE TIPO 1-2-3-4-5-6
Tavola riferimento TERNA: D E DS1000 U ST 00015_00

REVISIONI					
00	04/10/2010	PRIMA EMISSIONE	Ing. Menuzzo	Ing. A. Bertino	Ing. A. Bertino
N.	DATA	DESCRIZIONE	ELABORATO	CONTROLLATO	APPROVATO
		SEDE Piazza Roma, 19 - 32045 S. Stefano di Cadore (BL) tel. 0435.62518 FAX 0435.429027		DOCUMENTO No. SCALA	
		SEDE SECONDARIA Viale Feltrina, 204c - 31020 Villorba (TV) tel. 0422.318811 FAX 0422.318888		DCFR10014CER01832 1:20-1:50	
		DBA PROGETTI S.p.A. è certificata ISO 9001:2008 RINA n.5923/01/S IQNet n.IT-19510		ELABORATO: APPROVATO:	

NUMERO E DATA ORDINE: L.A. 000004893 del 28.08.2010				
00	22.08.2010	IL FIANCO	BRAPRI RM	ITAL TERNA S.P.A. DEL 11.01.2011
IL	DATA	ELABORATO	ACCETTATO	RIFERIMENTO ACCETTAZIONE

TIPOLOGIA DELL'ELABORATO	CODIFICA DELL'ELABORATO	LOGO TERNA
COSTRUTTIVO	DCFR10014CER01832	
PROGETTO	TITOLO	
TE-FR-10-014	STAZIONE ELETTRICA 380/150 kV DI MONTESANO	
RICAVATO DAL DOC. TERNA D E DS1000 U ST 00015_00	Dime di fondazione per sostegni apparecchiature	
CLASSIFICAZIONE DI SICUREZZA	Typo: 1-2-3-4-5-6	

NOME DEL FILE	SCALA CAD	FORMATO	SCALA	FOGLIO
DCFR10014CER01832_00.dwg	1 unità =	A1	1:20-1:50	1 / 1

Questo documento contiene informazioni di proprietà Terma S.p.A. e deve essere utilizzato esclusivamente dal distributore in relazione alle finalità per le quali è stato ricevuto. E' vietata qualsiasi forma di riproduzione o di divulgazione senza l'esplicita autorizzazione di Terma S.p.A.
This document contains information proprietary to Terma S.p.A. and it will have to be used exclusively for the purposes for which it has been furnished. Without the explicit approval or reproduction without the written permission of Terma S.p.A. is prohibited.