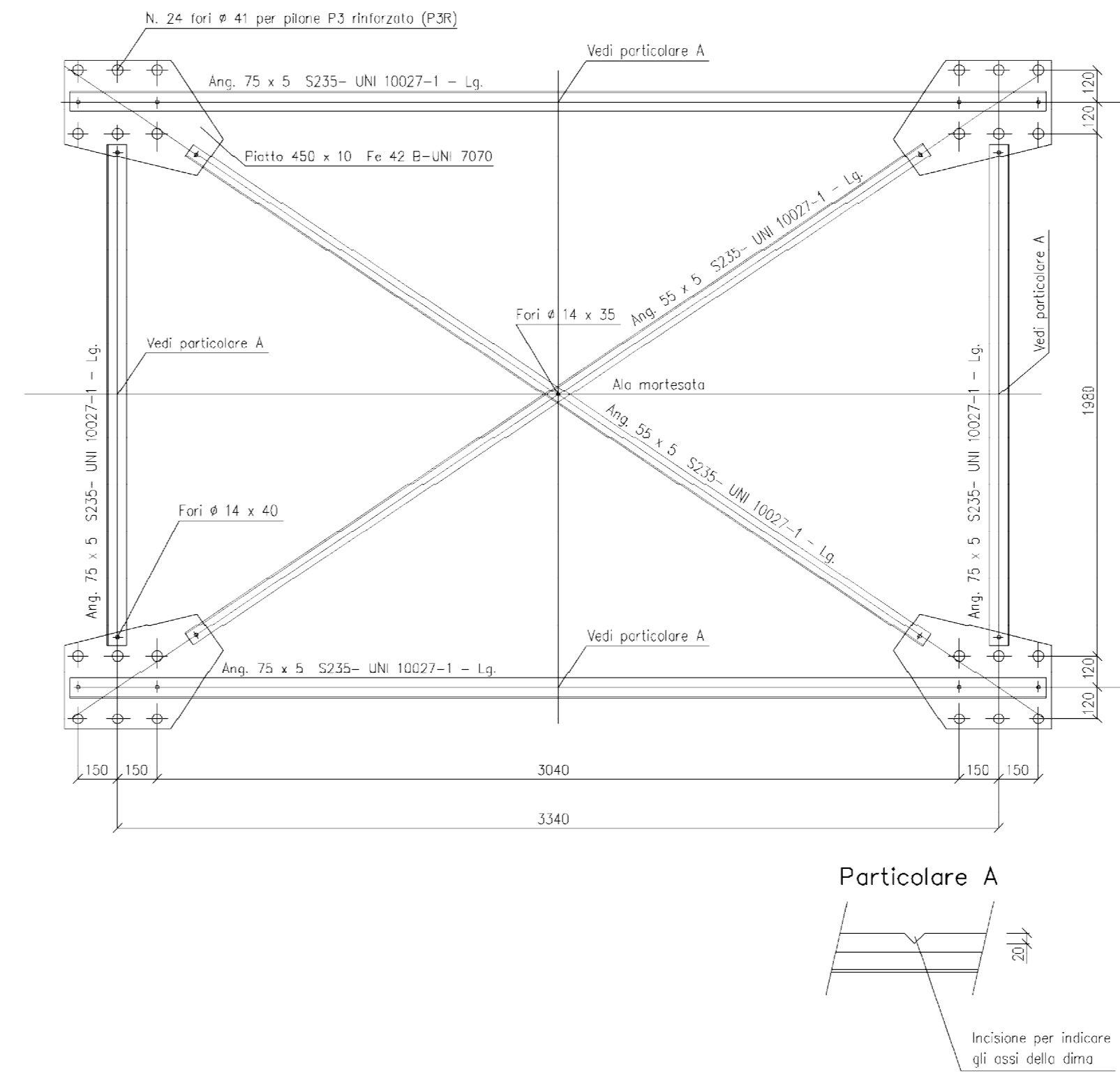


MATERIALI:

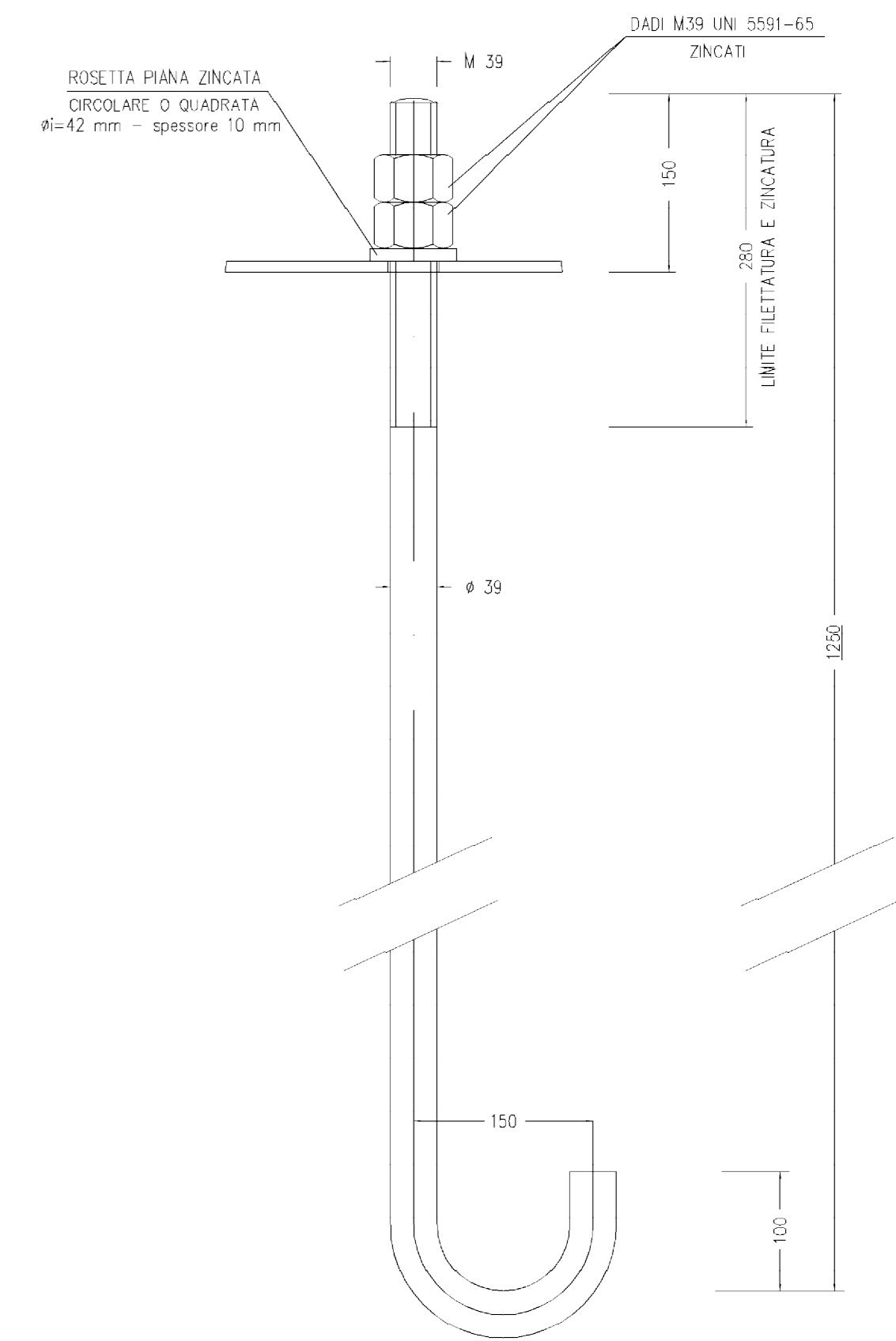
- GLI ANGOLARI SONO DI TIPO 60x5 UNI 5783 DI ACC. S235-UNI 10027-1 PER LE TAGLIE 132KV SALVO DIVERSA INDICAZIONE
- SALDATURE CONTINUE LUNGO IL PERIMETRO DI CONTATTO 5x5
- STRUTTURE ZINCATE A CALDO NORME CEI 7-6
- N.B. SU TUTTE LE DIME APPLICARE CONTRASSEGNI MEZZERIE E MARCA TIPO

9 DIMA DI FONDAZIONE PER SOSTEGNO P3R



- PESO TEORICO DIMA TIPO (MARCA) **7** p = 66 Kg
- PESO TEORICO DIMA TIPO (MARCA) **8** p = 82.5 Kg
- PESO TEORICO DIMA TIPO (MARCA) **9** p = 183 Kg

TIRANTE DI FONDAZIONE PER SOSTEGNO P3R
SCALA 1 : 5



MATERIALE Fe 52 B
ZINCATURA: NORME CEI 7-6
TAGLIO = 1474 mm
PESO TEORICO (TIRANTE COMPLETO DI DADI E ROSETTA): 15,4 kg

DIME DI FONDAZIONE PER SOSTEGNI APPARECCHIATURE TIPO 7-8-9

Tavola riferimento TERNA: D E DS1000 U ST 00016_00

REVISIONI		PRIMA EMISSIONE			
N.	DATA	DESCRIZIONE	ELABORATO	CONTROLLATO	APPROVATO
00	04/10/2010		Ing. Menuzzo	Ing. A. Bertino	Ing. A. Bertino
NUMERO E DATA ORDINE: L.A. 000004083 del 28.08.2010					
SEDE Piazza Roma, 19 - 32045 S. Stefano di Cadore (BL) tel. 0435.625518 FAX 0435.429027		DOCUMENTO No.		SCALA	
SEDE SECONDARIA Viale Feltrinelli, 204/c - 31020 Villorba (TV) tel. 0422.318811 FAX 0422.318888		DCFR10014CER01833		1:20-1:50	
DIMA PROGETTI DBA PROGETTI S.p.A. è certificata ISO 9001:2008 RINA n.5923/01/S IQNet n.IT-19510		ELABORATO:		APPROVATO:	
TIPOLOGIA DELL'ELABORATO		CODIFICA DELL'ELABORATO			
CONSTRUTTIVO		DCFR10014CER01833			
PROGETTO		TITOLO			
TE-FR-10-014		STAZIONE ELETTRICA 380/150 kV DI MONTESANO			
RICAVATO DAL DOC. TERNA D E DS1000 U ST 00016_00		Dime di fondazione per sostegni apparecchiature			
CLASSIFICAZIONE DI SICUREZZA		Tipo: 7-8-9			
NOME DEL FILE		SCALA CAD	FORMATO	SCALA	FOGLIO
DCFR10014CER01833_00.dwg		1 unità =	A1	1:20-1:50	1 / 1

Questo documento contiene informazioni di proprietà Terma S.p.A. e deve essere utilizzato esclusivamente dal destinatario in relazione alle finalità per le quali è stato ricevuto. È vietata qualsiasi forma di riproduzione o di divulgazione senza l'esplicita autorizzazione di Terma S.p.A.
This document contains information proprietary to Terma S.p.A. and it will have to be used exclusively for the purposes for which it has been furnished. Whichever shape of spreading or reproduction without the written permission of Terma S.p.A. is prohibited.