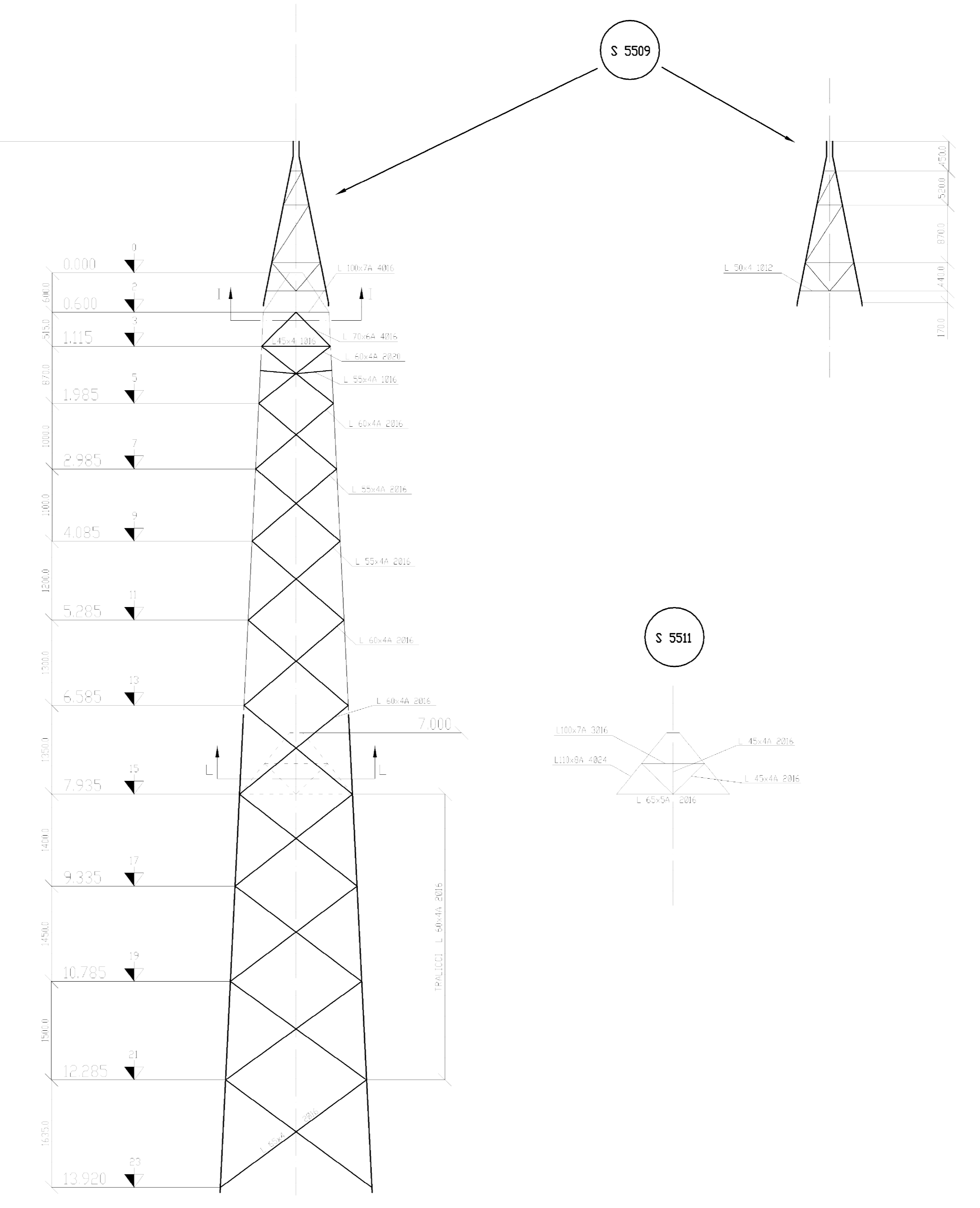
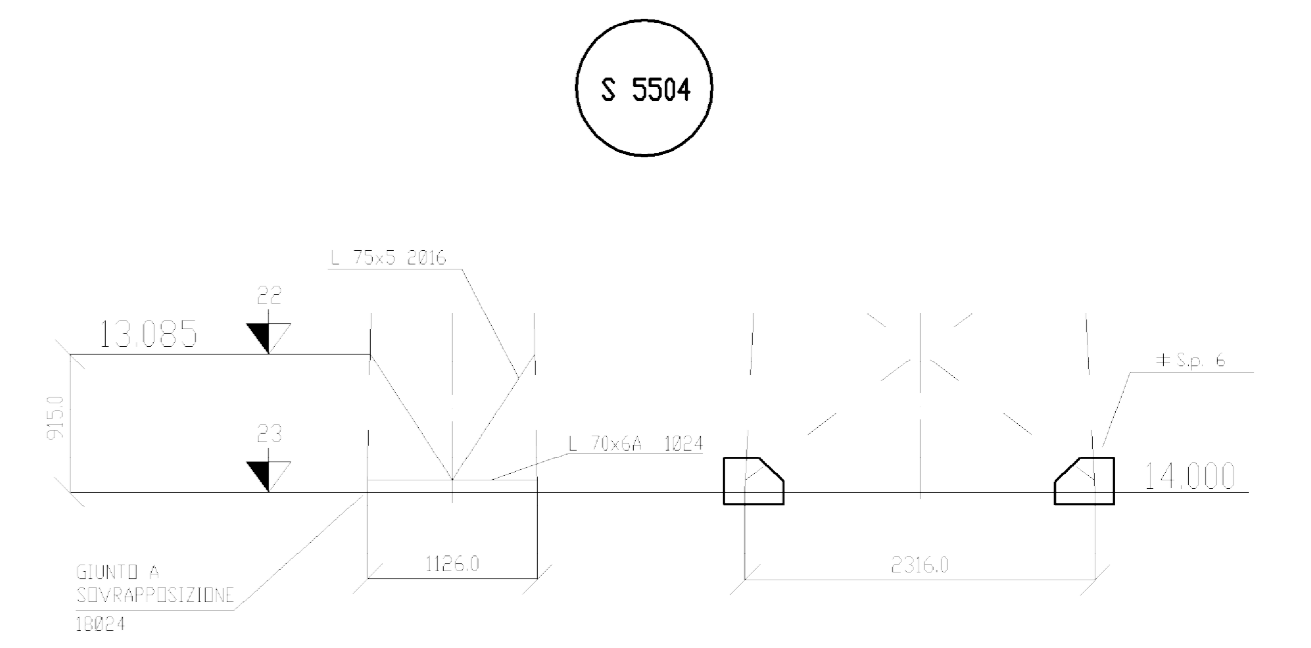


FACCIA I



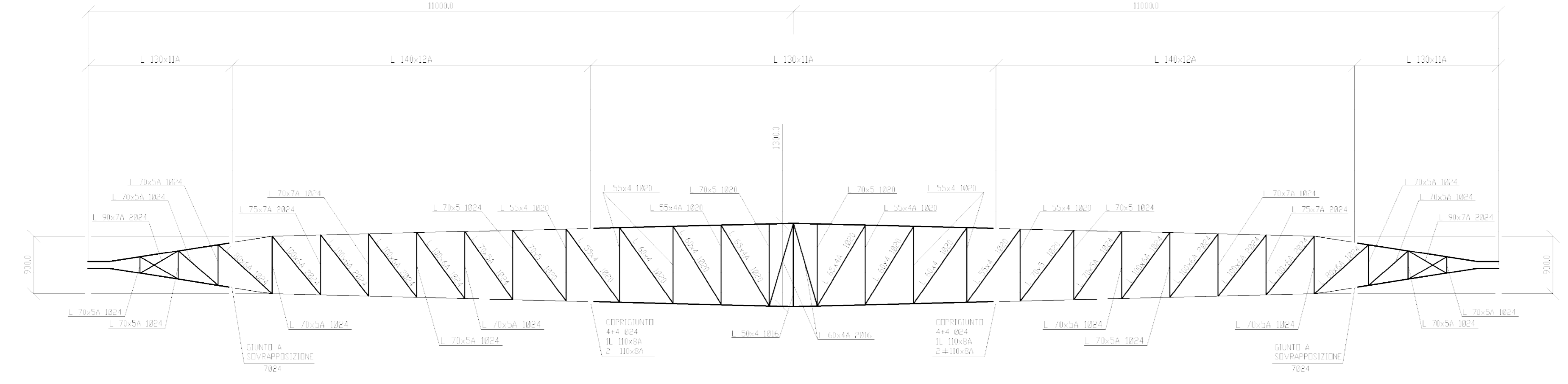
FACCIA II



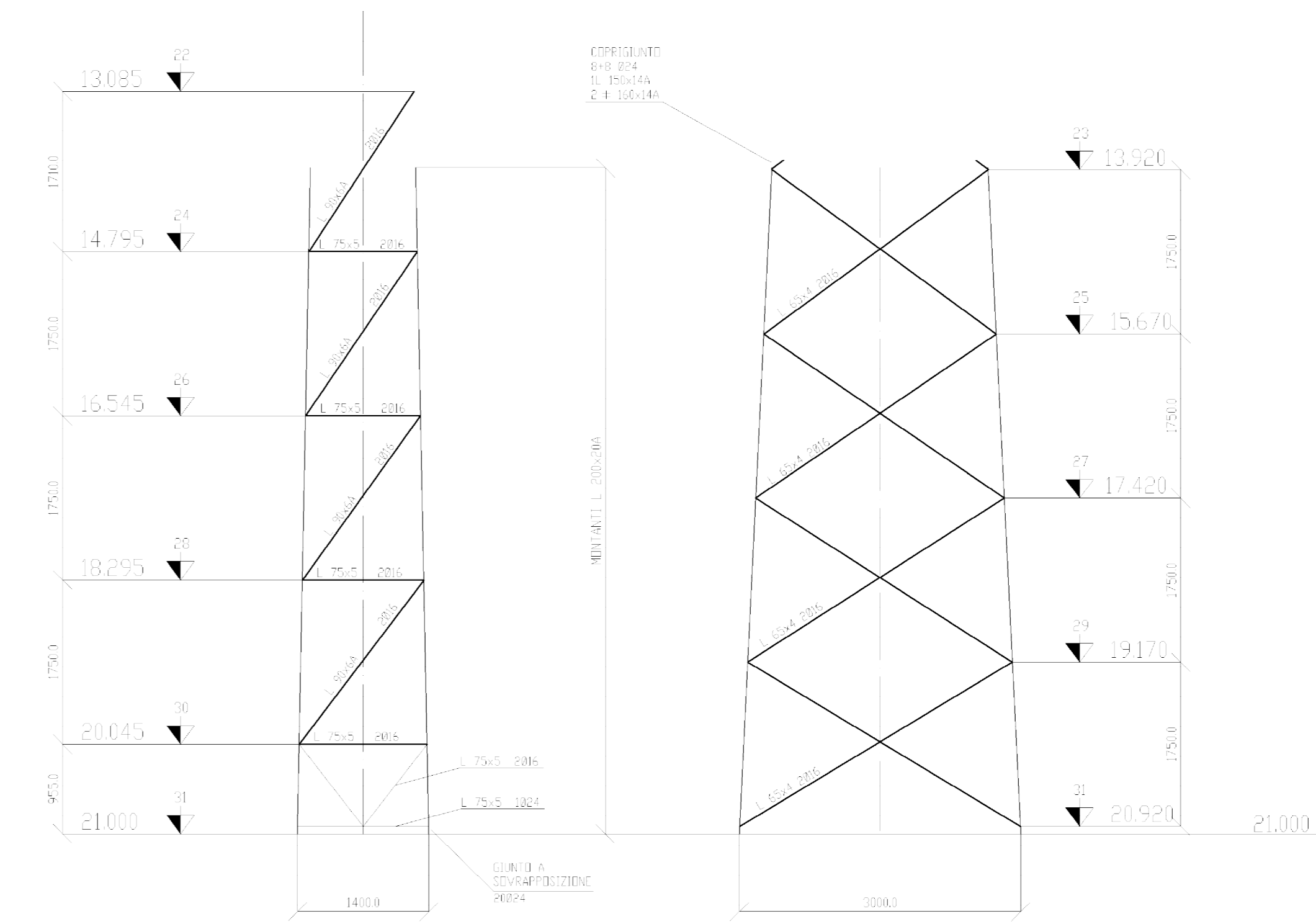
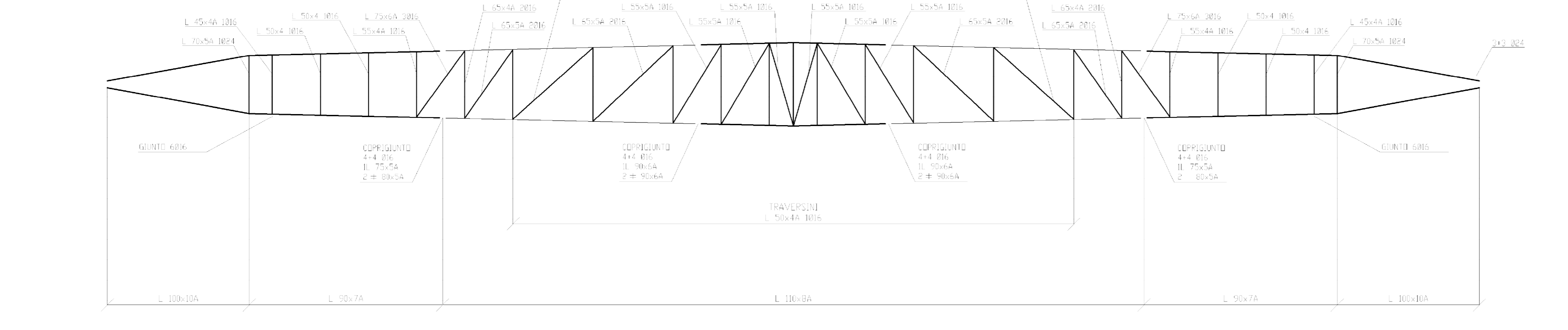
FACCIA I

FACCIA II

VISTA INFERIORE



VISTA SUPERIORE



FACCIA I

FACCIA II

- Materiali e collegamenti
- 1 - Profili:
 - senza nessuna indicazione: EN 10210-1 EN 10210-2
 - seguito dalle lettere A - I EN 10210-1 EN 10210-2
 - 2 - Pigi:
 - seguito dalle lettere A - I EN 10210-1 EN 10210-2
 - 3 - Bolli:
 - senza nessuna indicazione: UNI EN 10000 Parte 1 2001 Classe 6.8
 - collegamento e sovrapposizione: n. n. x n. (n. è numero bullo, x è diametro in 1 collegamento e sovrapposizione) n. n. x n. x n. (n. è numero bullo, x è diametro in 1 collegamento e sovrapposizione)
 - 4 - Indicazioni tipologiche collegamenti bolli:
 - collegamento e sovrapposizione: n. n. x n. (n. è numero bullo, x è diametro in 1 collegamento e sovrapposizione)
 - collegamento e sovrapposizione: n. n. x n. x n. (n. è numero bullo, x è diametro in 1 collegamento e sovrapposizione)
- ELEMENTI STRUTTURALI § 5503/§ 5505, § 5508/§ 5511
 N.B. DIMENSIONI NON PRECISATE L. 25/4 L. 10/2

SOSTEGNO PORTALE
SCHEMA GENERALE
 Tavola riferimento TERNA: P501/D100 rev. D
 Tipologia di piano da eseguire: DCFR10014CER01812_00

REVISIONI	DATA	DESCRIZIONE	ELABORATO	CONTROLLATO	APPROVATO
00	04/10/2010	PRIMA EMISSIONE	Ing. Muscato	Ing. A. Bertino	Ing. A. Bertino

DBA	PROGETTI S.p.A. - certificata ISO 9001:2008 RINA n.522301/S	ICM n. n. IT-19510
-----	--	--------------------

NUMERO E DATA GIORNO: L.A. 8888888888888888	
PROGETTO	DCFR10014CER01835
REDAZIONE	TE-FR-10-014
REDAZIONE	STAZIONE ELETTRICA 380/150 KV DI MONTESANO
REDAZIONE	Sostegno portale
REDAZIONE	Schema generale
REDAZIONE	SCALA: 1/50
REDAZIONE	FOGLIO: 1/1