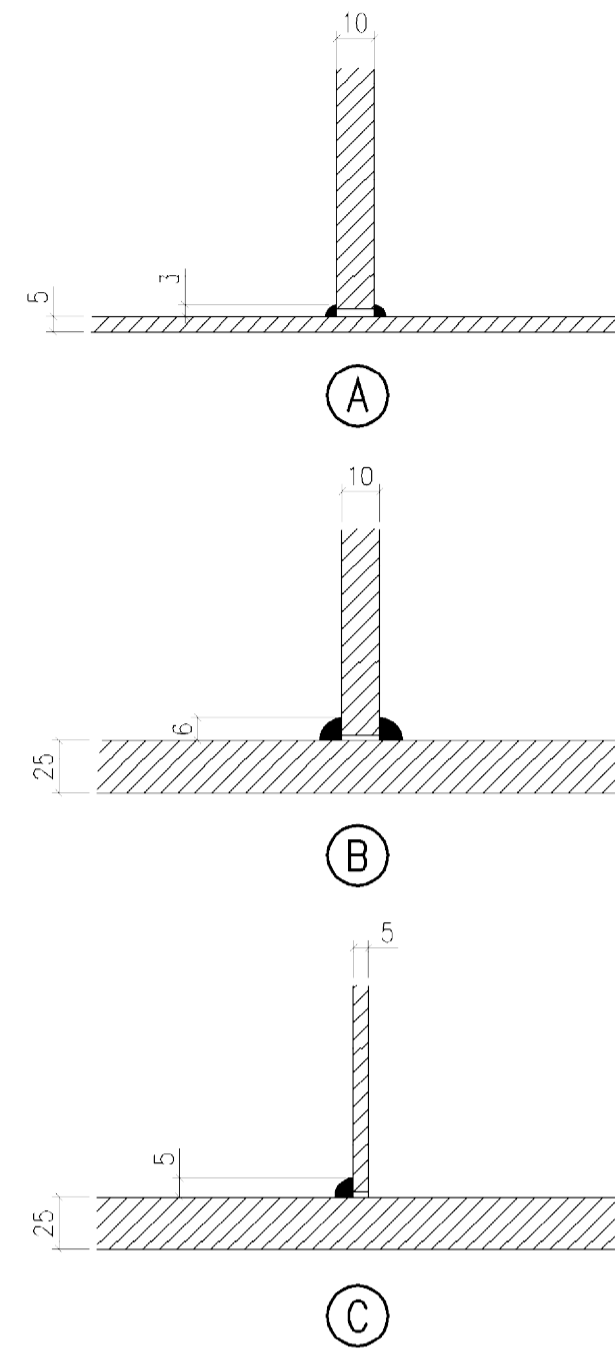


DIMENSIONI DELLE SALDATURE
(elettrodo E 44 / L / 3 UNI 5132 - 74)
(scala 1:2)



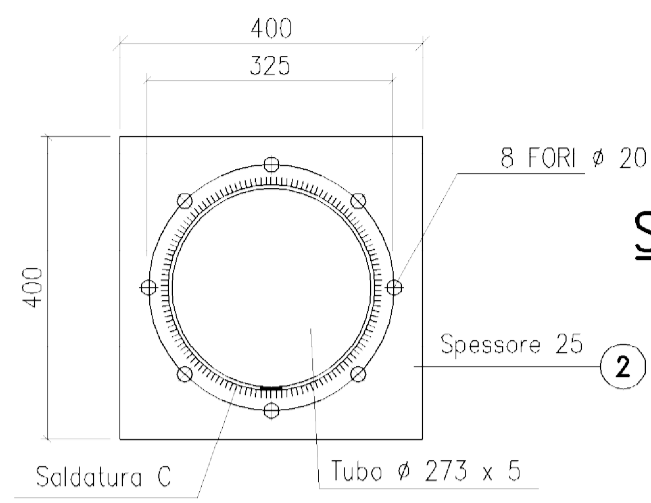
Questo sostegno è adeguato per:

- sisma con:
 - periodo di ritorno 2475 anni
 - $a_g \leq 0,62 g$
 - accelerazione spettrale:
 - orizzontale $\leq 0,742 g$ - fattore di struttura $q = 2$
 - verticale $\leq 0,625 g$ - fattore di struttura $q = 1,5$
- momento statico massimo dell'apparecchiatura (rispetto alla superficie superiore della flangia di interfaccia POS. 2) $\leq 780 \text{ kgm}$
- corto circuito con
 - $I_{cc} \leq$ di 63 kA
 - carico da corto tale che:

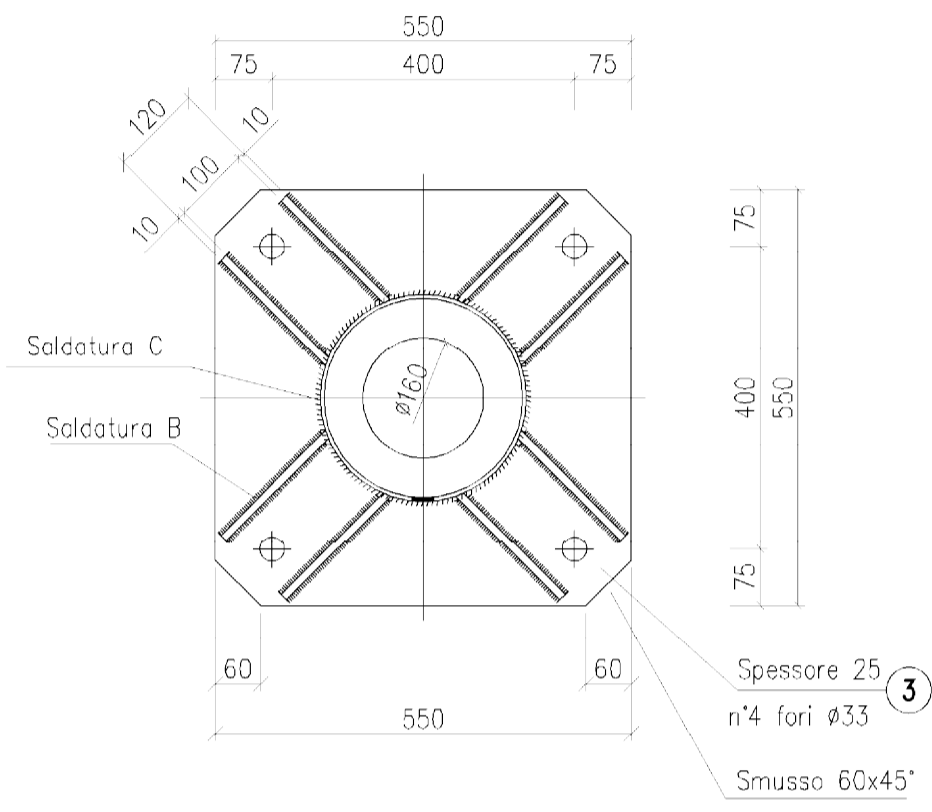
$$F_{cc} \leq \frac{121430}{H + 3}$$
 dove
 - H è l'altezza dell'apparecchiatura in metri
 - F_{cc} : forza massima orizzontale di corto circuito in N.

POS.	N° PEZZI	PROFILO	PESO Kg.	MATERIALE UNI EN 10027-1
1	1	TUBO \varnothing 273 x 5 lg. 2950	97,49	S355JR E355 UNI EN 10297-1:2003
2	1	400 x 25 lg.400	31,40	S355JR
3	1	500 x 25 lg.550	55,42	S355JR
4	8	190 x 10 lg.190	11,34	S355JR
TOTALE			195,64	
TOTALE CON ZINCATURA			201,51	

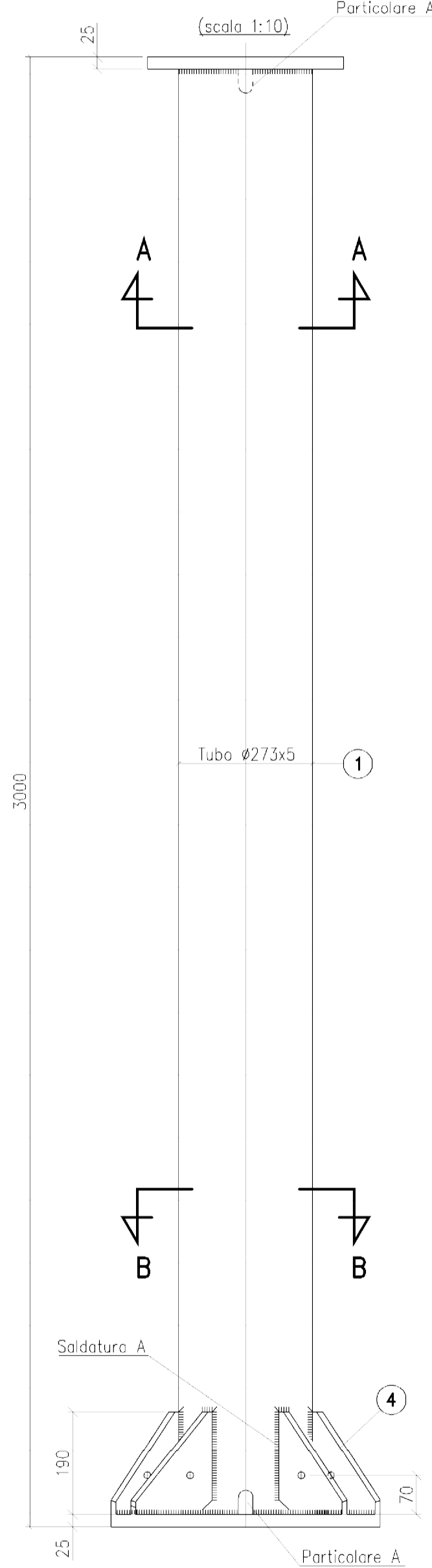
- 1 - Tutti i materiali dopo la lavorazione devono essere zincati a caldo a norma CEI 7 - 6
- 2 - Per le marcature vedere D E DS1000 U ST 00018
- 3 - Per i tirafondi vedere D E DS1000 U ST 00017/30



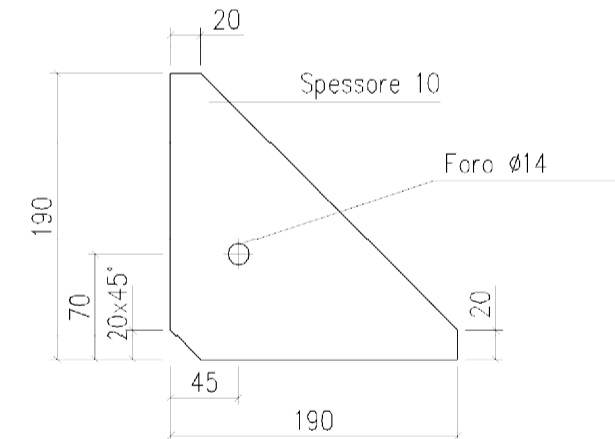
SEZIONE A - A
(scala 1:10)



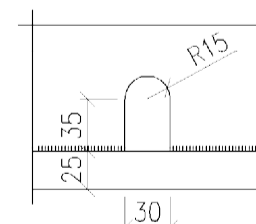
SEZIONE B - B
(scala 1:10)



PARTIC. 4
(scala 1:5)



PARTIC. A
(scala 1:5)



SOSTEGNO ISOLATORE

Tavola riferimento TERNA: D E DS1000 U ST 00001_00
Tipologia di plinto da eseguire DCFR10014CER01879_00
DCFR10014CER01881_00

REVISIONI					
N.	DATA	DESCRIZIONE	ELABORATO	CONTROLLATO	APPROVATO
00	04/10/2010	PRIMA EMISSIONE	ing. Menuzzo	ing. A. Bertino	ing. A. Bertino
DOCUMENTO No.			SCALA		
DCFR10014CER01836			1:5-1:10		
ELABORATO:			APPROVATO:		

NUMERO E DATA ORDINE: L. A. 300034683 del 28.08.2010					
REVISIONI					
N.	DATA	ESABORATO	ADDEBITO	RIFERIMENTO ACCETTAZIONE	
00	04.10.2010	E. FARCI	SBC-FRM	MNL TERNA S.P.A. DEL 11/01/2011	

TIPOLOGIA DELL'ELABORATO	CODIFICA DELL'ELABORATO	Terna		
COSTRUTTIVO	DCFR10014CER01836			
PROGETTO	TE-FR-10-014	TITOLO		
RICAVATO DAL DOC. TERNA		STAZIONE ELETTRICA 380/150 KV DI MONTESANO		
D E DS 1000 U ST 00001_00				
CLASSIFICAZIONE DI SICUREZZA		Sostegno isolatore 380kv		

NOME DEL FILE	SCALA CAD	FORMATO	SCALA	FOGLIO
DCFR10014CER01836_00.dwg	1 unità = 1	A1-	1:5-1:10	1 / 1

Questo documento contiene informazioni di proprietà Terna S.p.A. e deve essere utilizzato esclusivamente dal destinatario in relazione alle finalità per le quali è stato ricevuto. E' vietata qualsiasi forma di riproduzione o di divulgazione senza l'esplicito consenso di Terna S.p.A.
This document contains information proprietary to Terna S.p.A. and it will have to be used exclusively for the purposes for which it has been furnished. Whatever shape of spreading or reproduction without the written permission of Terna S.p.A. is prohib.