

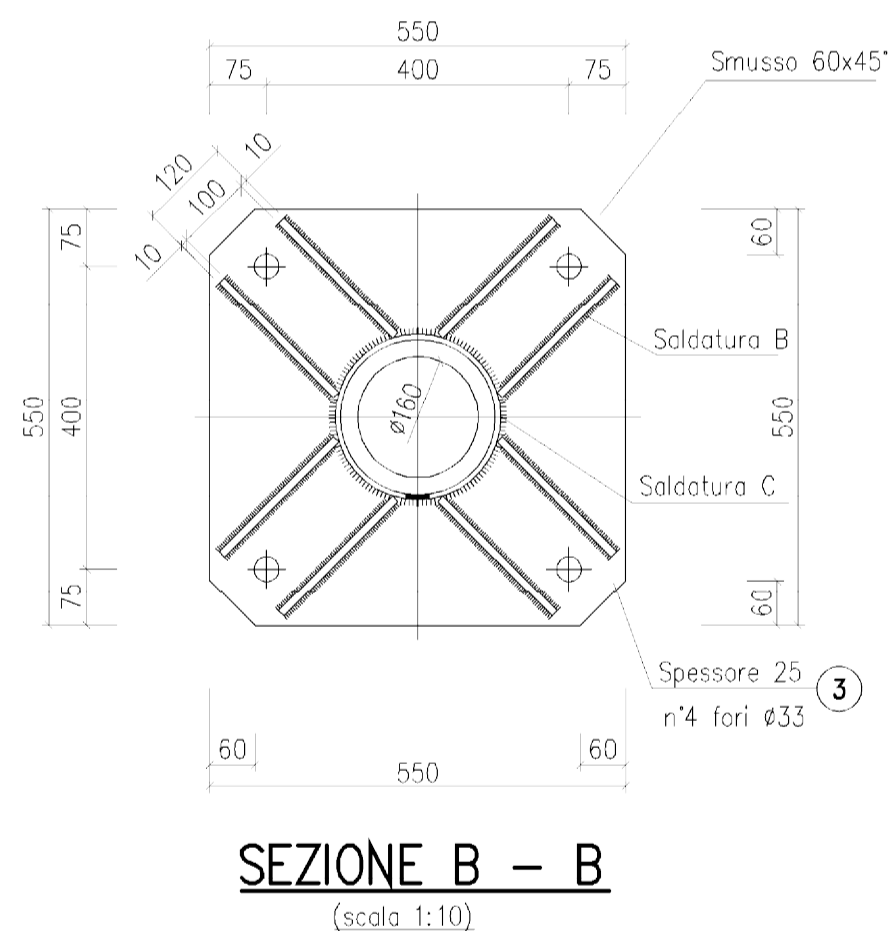
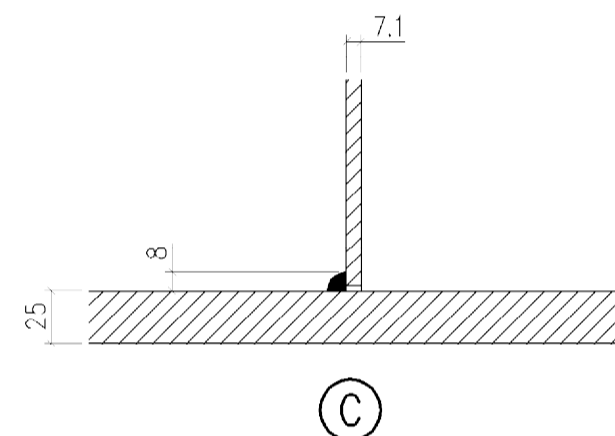
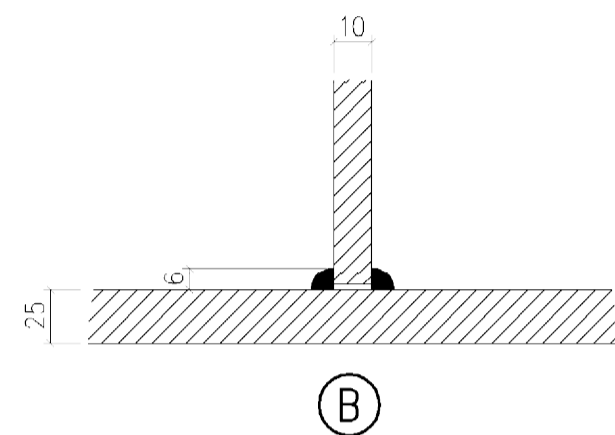
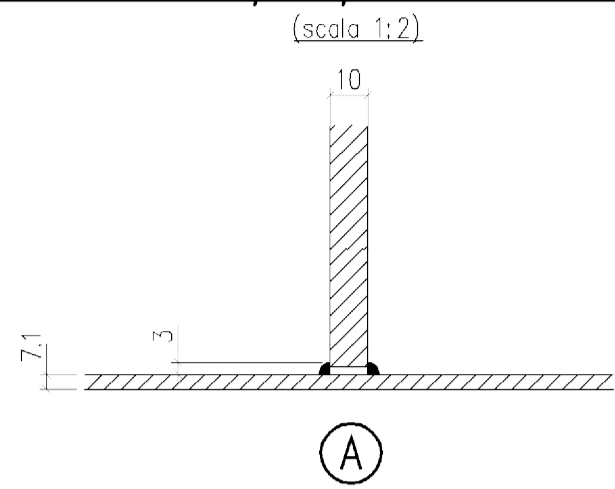
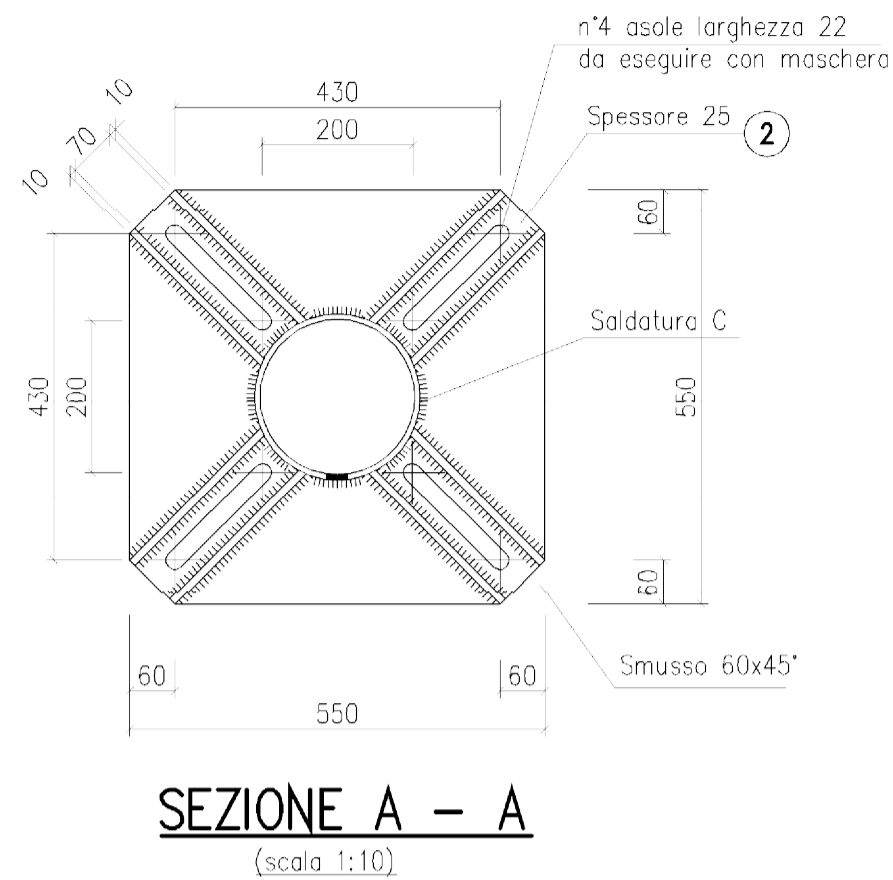
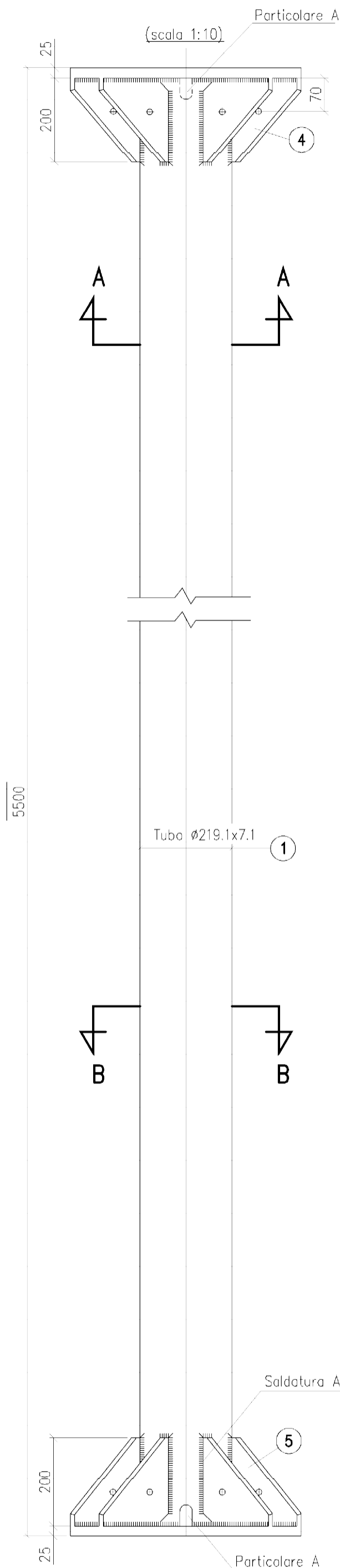
**DIMENSIONI DELLE SALDATURE**  
( elettrodo E 44 / L / 3 UNI 5132 - 74 )

Questo sostegno è adeguato per:

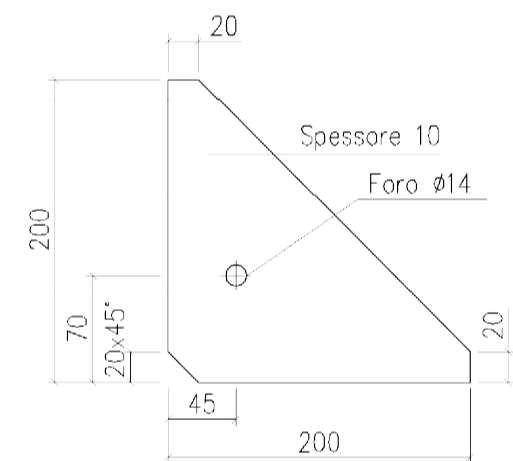
- sisma con:
  - periodo di ritorno 2475 anni
  - $a_g \leq 0,62 g$
  - accelerazione spettrale:
    - orizzontale  $\leq 0,742 g$  – fattore di struttura  $q = 2$
    - verticale  $\leq 0,625 g$  – fattore di struttura  $q = 1,5$
- momento statico massimo dell'apparecchiatura (rispetto alla superficie superiore della flangia di interfaccia POS. 2)  $\leq 2625 \text{ kgm}$
- corto circuito con
  - $I_{cc} \leq$  di 63 kA
  - carico da corto tale che:
 
$$F_{cc} \leq \frac{107925}{H + 5,5}$$
 dove
    - H è l'altezza dell'apparecchiatura in metri
    - $F_{cc}$ : forza massima orizzontale di corto circuito in N.

POS.	N' PEZZI	PROFILO	PESO Kg.	MATERIALE UNI EN 10027-1
1	1	TUBO $\varnothing 219,1 \times 7,1$ lg. 5450	203,31	S355JR E355 UNI EN 10297-1:2003
2	1	550 x 25 lg.550	59,37	S355JR
3	1	550 x 25 lg.550	55,42	S355JR
4	8	200 x 10 lg.200	12,56	S355JR
5	8	200 x 10 lg.220	13,82	S355JR
TOTALE			343,47	
TOTALE CON ZINCATURA			353,77	

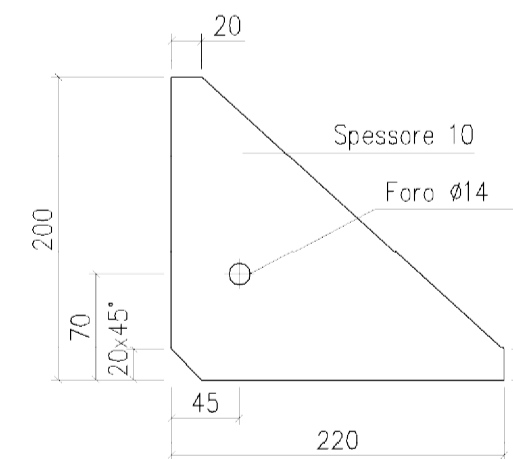
- 1 – Tutti i materiali dopo la lavorazione devono essere zincati a caldo a norma CEI 7 – 6  
 2 – Per le marcature vedere D E DS1000 U ST 00018  
 3 – Per i tirafondi vedere D E DS1000 U ST 00017/30



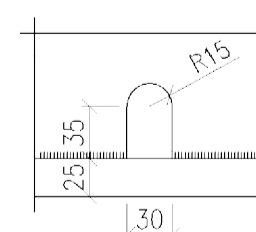
PARTIC. 4  
(scala 1:5)



PARTIC. 5  
(scala 1:5)



PARTIC. A  
(scala 1:5)



**SOSTEGNO SCARICATORE  
VERSIONE ALTA**

Tavola riferimento TERNA: D E DS1000 U ST 00003\_00  
 Tipologia di plinto da eseguire DCFR10014CER01879\_00

REVISIONI					
N.	DATA	DESCRIZIONE	ELABORATO	CONTROLLATO	APPROVATO
00	04/10/2010	PRIMA EMISSIONE	ing. Menuzzo	ing. A. Bertino	ing. A. Bertino

 DBA PROGETTI S.p.A. è certificata ISO 9001:2008 RINA n.5923/01/S IQNet n.IT-19510	SEDE Piazza Roma, 19 - 32045 S.Stefano di Cadore (BL) tel. 0435.62518 FAX 0435.428027	DOCUMENTO No. <b>DCFR10014CER01838</b>	SEDE SECONDARIA Viale Feltrinesi, 20/d - 31020 Villorba (TV) tel. 0422.318811 FAX 0422.318888	SCALA <b>1:5-1:10</b>
	ELABORATO: APPROVATO:			

REVISIONI					
N.	DATA	REVISIONE	REVISIONE	REVISIONE	REVISIONE
00	04.10.2010	E. FARCI	SRI-PRM		

NUMERO E DATA ORDINE: L. A. 200004985 del 28.08.2010					
MAIL TERNA S.P.A. DEL 11.01.2011					
RIFERIMENTO ACCETTAZIONE					

TIPOLOGIA DELL'ELABORATO	CODIFICA DELL'ELABORATO		
COSTRUTTIVO	<b>DCFR10014CER01838</b>		
PROGETTO	TITOLO		
TE-FR-10-014	<b>STAZIONE ELETTRICA 380/150 kV DI MONTESANO</b>		
RICAVATO DAL DOC. TERNA	Sostegno per scaricatore		
D E DS 1000 U ST 00003_00	versione alta 380 kV		
CLASSIFICAZIONE DI SICUREZZA			

NOME DEL FILE	SCALA CAD	FORMATO	SCALA	FOGLIO
DCFR10014CER01838_00.dwg	1 unità = 1	A1-	1:5-1:10	1 / 1

Questo documento contiene informazioni di proprietà TERNA S.p.A. e deve essere utilizzato esclusivamente dal destinatario in relazione alla finalità per la quale è stato ricevuto. È vietata qualsiasi forma di riproduzione o di divulgazione senza l'esplicito consenso di TERNA S.p.A.  
 This document contains information proprietary to TERNA S.p.A. and it will have to be used exclusively for the purposes for which it has been furnished. Whichever shape of spreading or reproduction without the written permission of TERNA S.p.A. is prohibited.