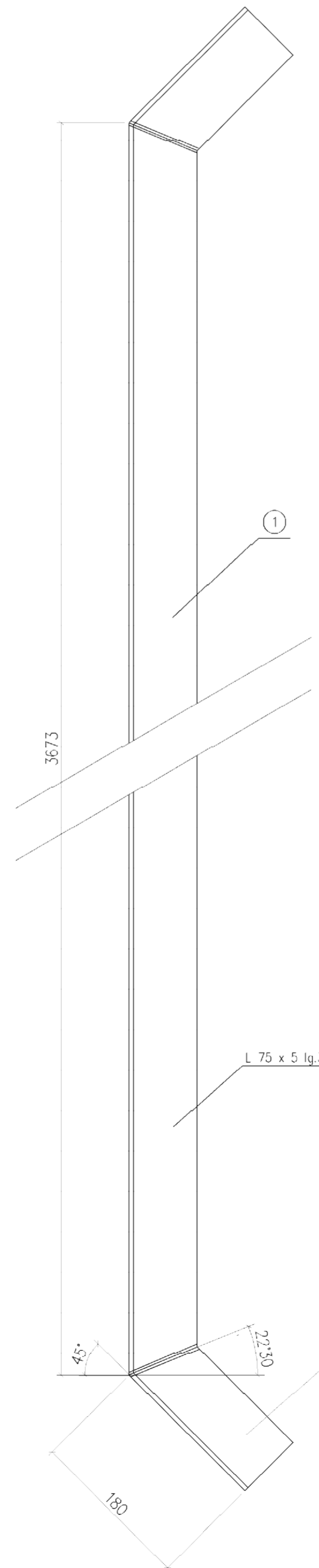
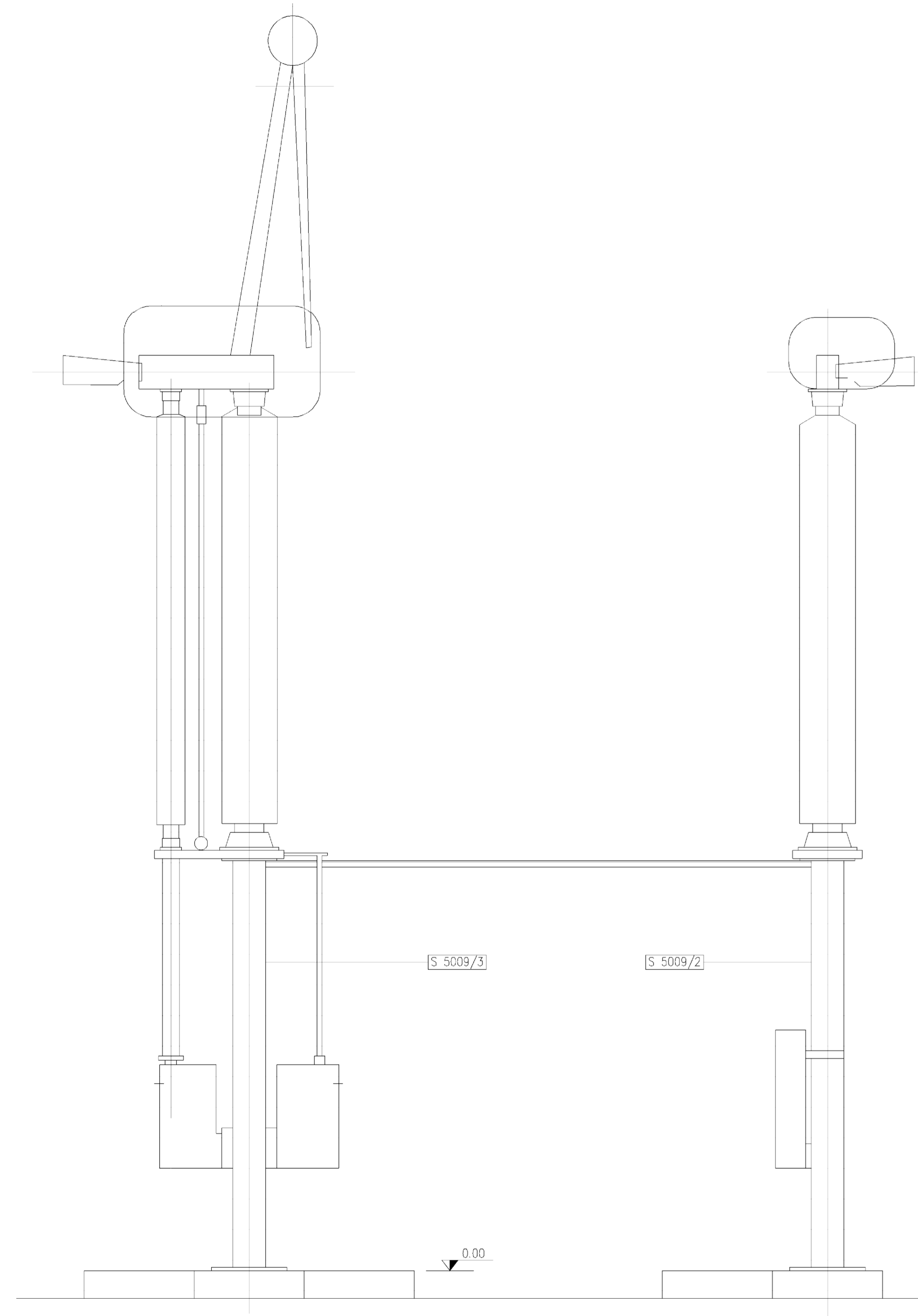
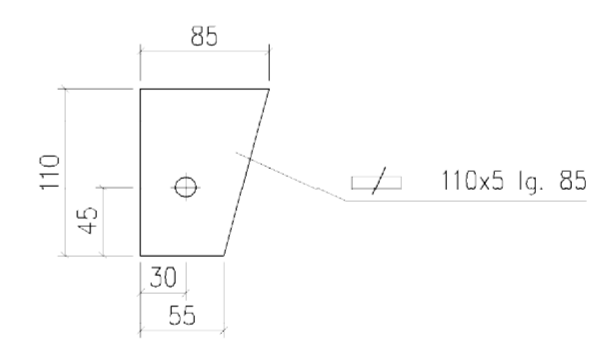


VISTA A

PARTIC. 1  
(scala 1:5)



PARTIC. 2  
(scala 1:5)



SEZIONATORE ORIZZONTALE  
ASTE DI IRRIGIDIMENTO  
Tavola riferimento TERNA: D E DS1000 U ST 00007\_00  
Tipologia di plinto da eseguire DCFR10014CER01873\_00

POS.	N° PEZZI	PROFILO	PESO Kg.	MATERIALE UNI EN 10027-1
1	2	L 75 x 5 lg. 4033	46.60	S.355JR E.555 UNI EN 10287-1:2003
2	4	∅ 110 x 5 lg. 85	1.47	S.355JR
TOTALE			48.07	
TOTALE CON ZINCATURA			50.00	

- 1 - Tutti i materiali dopo la lavorazione devono essere zincati a caldo a norma CEI 7 - 6
- 2 - Per le marcature vedere D E DS1000 U ST 00018
- 3 - Per i tirafondi vedere D E DS1000 U ST 00017/30

REVISIONI		DESCRIZIONE		ELABORATO	CONTROLLATO	APPROVATO
00	04/10/2010	PRIMA EMISSIONE		ing. Menuzzo	ing. A. Bertino	ing. A. Bertino

SEDE Piazza Roma, 19 - 32045 S. Stefano di Cadore (BL) tel. 0435.62919 - FAX 0435.429027 SEDE SECONDARIA Viale Fellasert, 20G - 31020 Vittoria (TV) tel. 0422.319811 - FAX 0422.319893 DBA PROGETTI S.p.A. è certificata ISO 9001:2008 RINA n.5623/01/S IQNet n.IT-18510	DOCUMENTO No.	SCALA
	DCFR10014CER01842	1:5
ELABORATO:		APPROVATO:

NUMERO E DATA ORDINE: L. A. 200004893 del 26.04.2010		REVISIONI																	
<table border="1"> <thead> <tr> <th>N.</th> <th>DATA</th> <th>DESCRIZIONE</th> <th>ELABORATO</th> <th>CONTROLLATO</th> <th>APPROVATO</th> </tr> </thead> <tbody> <tr> <td>00</td> <td>04.10.2010</td> <td>E. PARO</td> <td>ING. PARO</td> <td></td> <td></td> </tr> </tbody> </table>		N.	DATA	DESCRIZIONE	ELABORATO	CONTROLLATO	APPROVATO	00	04.10.2010	E. PARO	ING. PARO			<table border="1"> <thead> <tr> <th>TIPOLOGIA DELL'ELABORATO</th> <th>CODIFICA DELL'ELABORATO</th> </tr> </thead> <tbody> <tr> <td>CONSTRUTTIVO</td> <td>DCFR10014CER01842</td> </tr> </tbody> </table>		TIPOLOGIA DELL'ELABORATO	CODIFICA DELL'ELABORATO	CONSTRUTTIVO	DCFR10014CER01842
N.	DATA	DESCRIZIONE	ELABORATO	CONTROLLATO	APPROVATO														
00	04.10.2010	E. PARO	ING. PARO																
TIPOLOGIA DELL'ELABORATO	CODIFICA DELL'ELABORATO																		
CONSTRUTTIVO	DCFR10014CER01842																		
<table border="1"> <thead> <tr> <th>PROGETTO</th> <th>TITOLO</th> </tr> </thead> <tbody> <tr> <td>TE-FR-10-014</td> <td>STAZIONE ELETTRICA 380/150 kV DI MONTESANO</td> </tr> <tr> <td>RICAVATO DAL DOC. TERNA D E DS 1000 U ST 00007_00</td> <td>Sezionatore orizzontale 380 kV aste di irrigidimento</td> </tr> </tbody> </table>		PROGETTO	TITOLO	TE-FR-10-014	STAZIONE ELETTRICA 380/150 kV DI MONTESANO	RICAVATO DAL DOC. TERNA D E DS 1000 U ST 00007_00	Sezionatore orizzontale 380 kV aste di irrigidimento	<table border="1"> <thead> <tr> <th>NOME DEL FILE</th> <th>SCALA CAD</th> <th>FORMATO</th> <th>SCALA</th> <th>FOLIO</th> </tr> </thead> <tbody> <tr> <td>DCFR10014CER01842_00.dwg</td> <td>1 unità = 1</td> <td>A1+</td> <td>1:5</td> <td>1 / 1</td> </tr> </tbody> </table>		NOME DEL FILE	SCALA CAD	FORMATO	SCALA	FOLIO	DCFR10014CER01842_00.dwg	1 unità = 1	A1+	1:5	1 / 1
PROGETTO	TITOLO																		
TE-FR-10-014	STAZIONE ELETTRICA 380/150 kV DI MONTESANO																		
RICAVATO DAL DOC. TERNA D E DS 1000 U ST 00007_00	Sezionatore orizzontale 380 kV aste di irrigidimento																		
NOME DEL FILE	SCALA CAD	FORMATO	SCALA	FOLIO															
DCFR10014CER01842_00.dwg	1 unità = 1	A1+	1:5	1 / 1															

Questo documento contiene informazioni di proprietà Terma S.p.A. e deve essere utilizzato esclusivamente dal destinatario in relazione alle finalità per le quali è stato ricevuto. E' vietata qualsiasi forma di riproduzione o di divulgazione senza l'esplicito consenso di Terma S.p.A.  
This document contains information proprietary to Terma S.p.A. and it will have to be used exclusively for the purposes for which it has been furnished. Whatever shape of spreading or reproduction without the written permission of Terma S.p.A. is prohibited.