

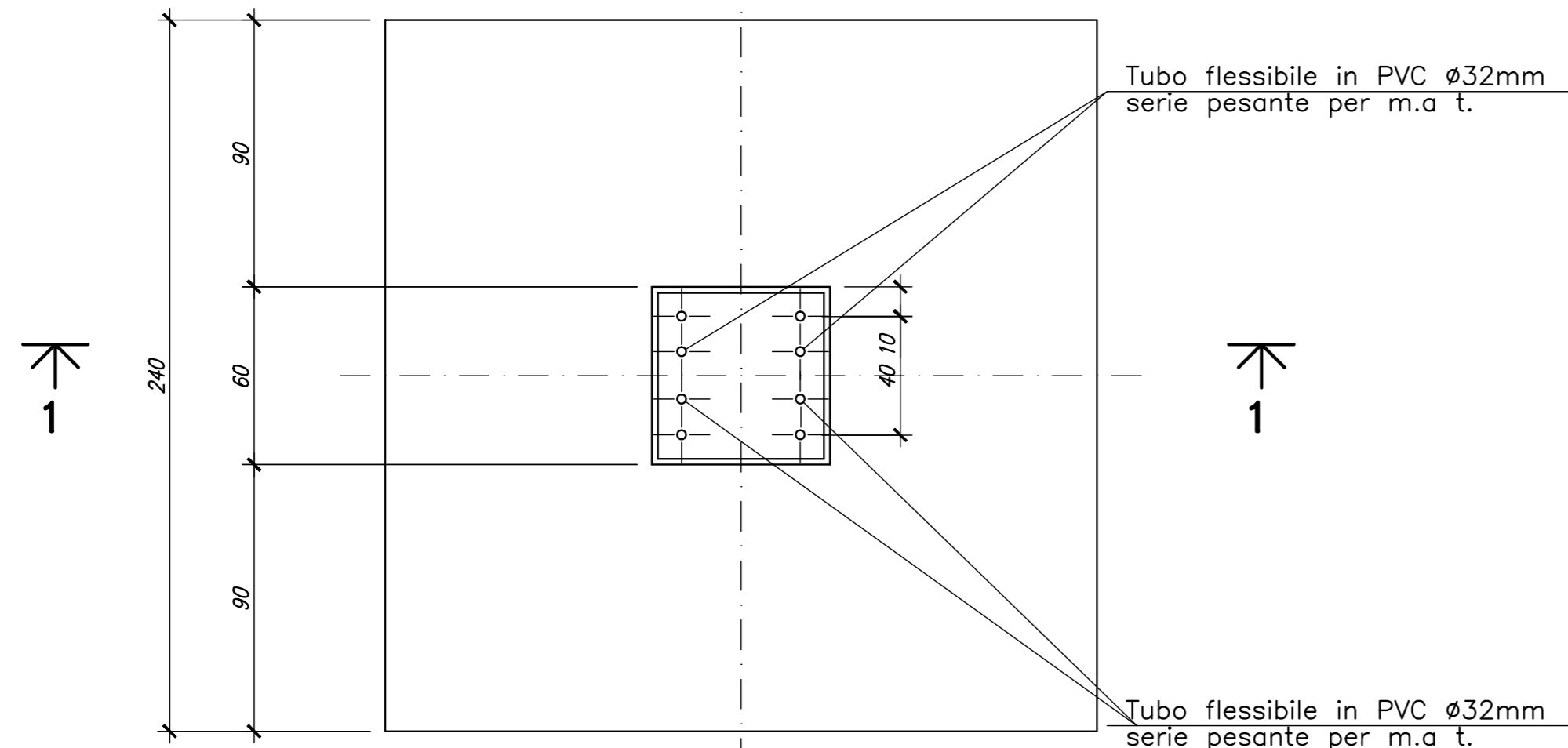
**FONDAZIONE PER PORTALI ATTRAVERSAMENTO STRADA LATO ATR E LATO PIAZZALI**

Scala 1:20

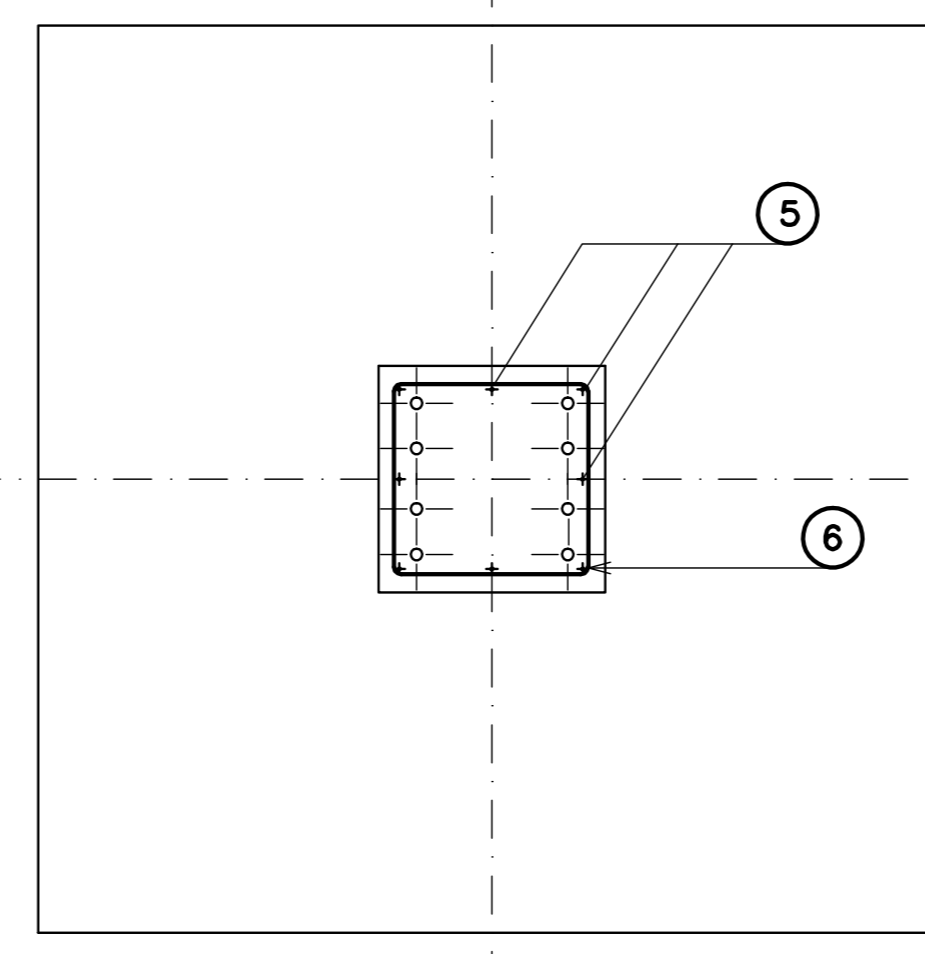
NOTE

- LE MISURE SONO ESPRESSE IN CM SALVO DOVE DIVERSAMENTE INDICATO.
- NELLA PRESENTE TAVOLA SONO RAPPRESENTATE LE POSIZIONI DALLA N° 1 ALLA N° 6
- LE DIMENSIONI DEI FERRI SONO RIFERITE AL LORO INGOMBRO ESTERNO
- GLI ANGOLI DI SAGOMATURA DEI FERRI SONO DI 90° SALVO DIVERSA INDICAZIONE.
- PER L'ORIENTAMENTO DELLA FONDAZIONE VEDERE PIANTE OPERE CIVILI

PIANTA



SEZIONE 2-2

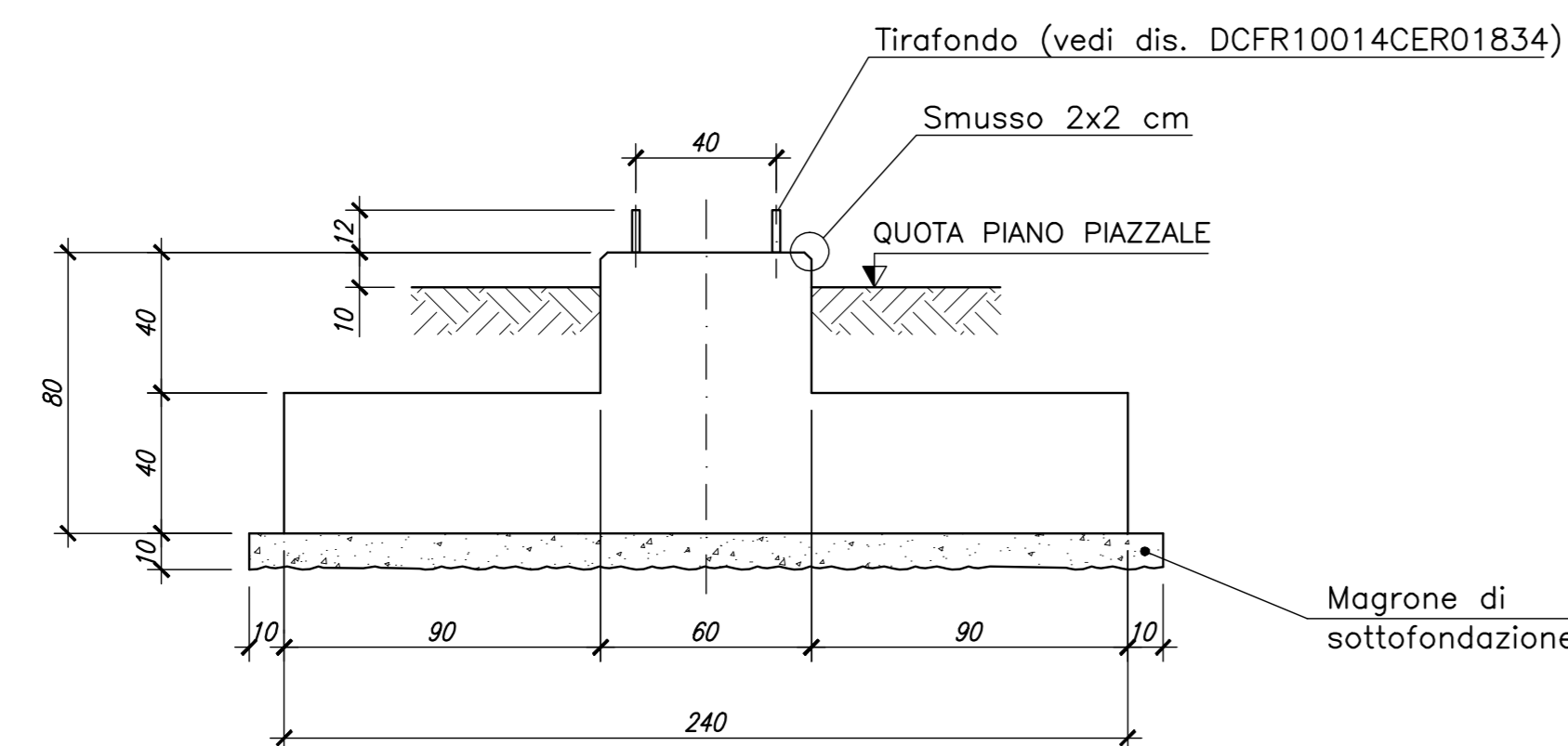


**MODALITA' DI ESECUZIONE E POSA IN OPERA DELLE ARMATURE**  
(salvo diverse esplicite disposizioni)

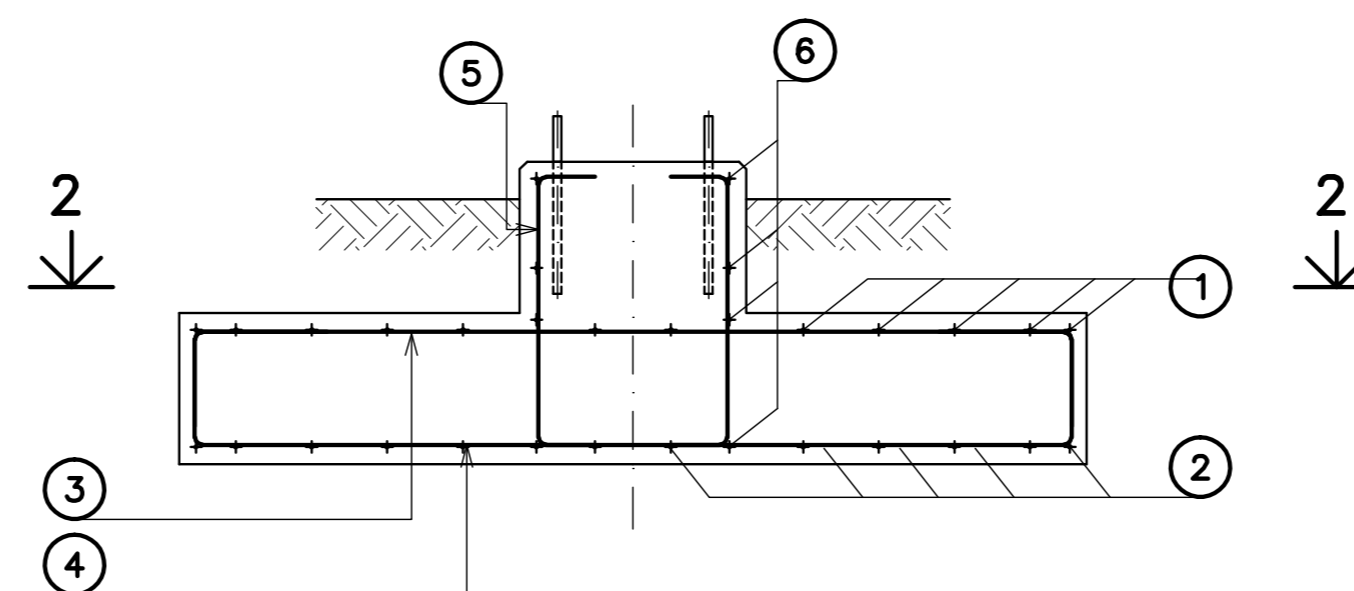
PIEGATURE: devono essere effettuate a freddo, secondo lo schema illustrato:  
 $\alpha =$  rinvolo ortogonale disegno

Ø (mm)	6	8	10	12	14	16	18	20	22	24	25	26	30
R (mm)	12	16	20	24	56	64	72	100	110	144	150	156	180

SEZIONE 1-1

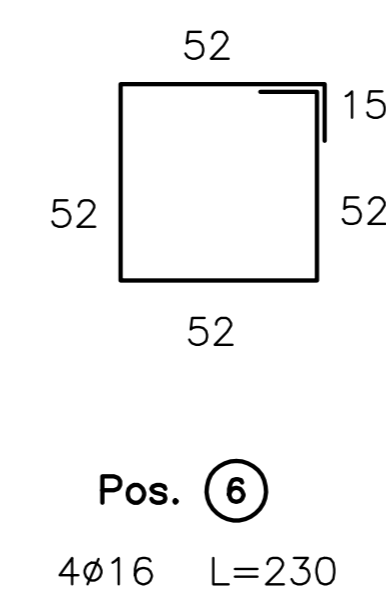
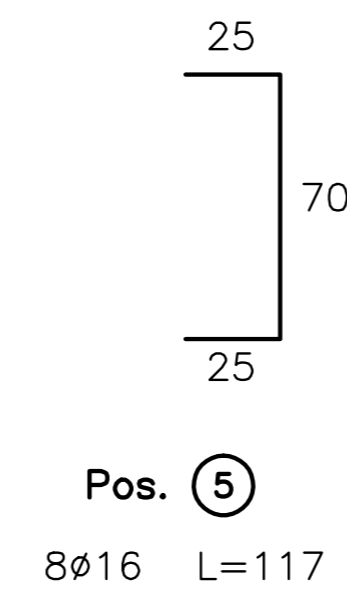
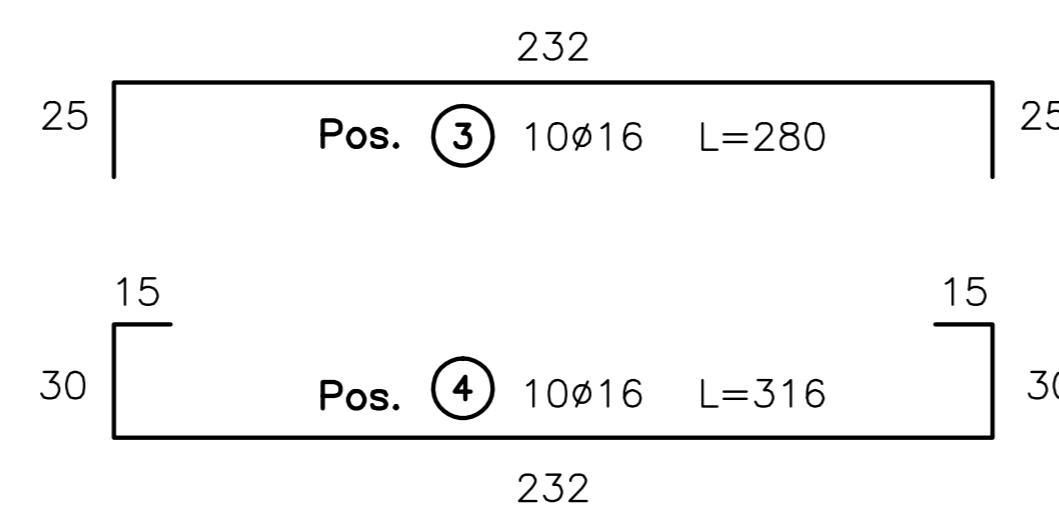
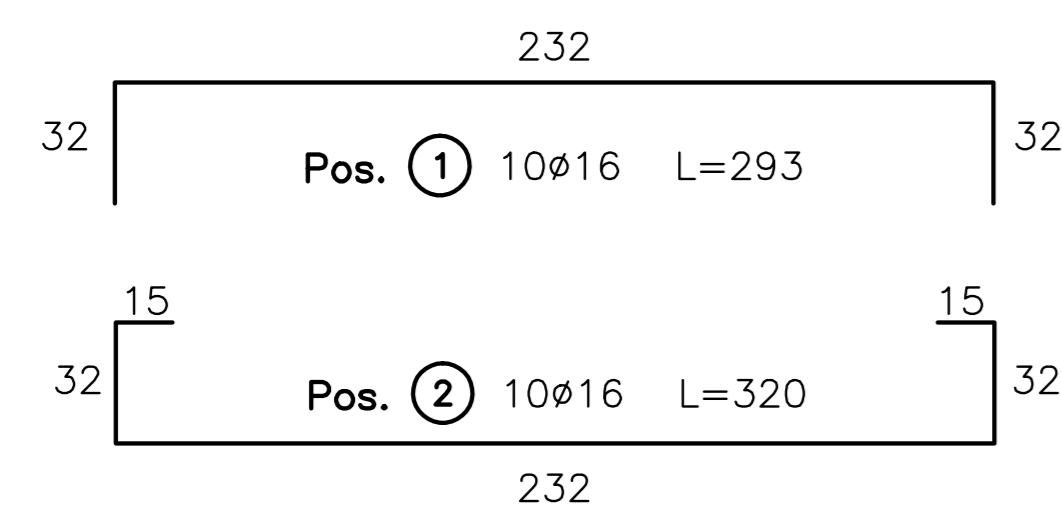


SEZIONE 1-1



PRESCRIZIONI SUI MATERIALI		PRESCRIZIONI D'ESECUZIONE DELLE OPERE
<b>CALCESTRUZZO per SOTTOFONDAZIONE:</b> Classe C16/20 fck=16 MPa; fct=2.1 MPa Classe di esposizione XB Classe di consistenza S4		<b>COPRIFERRO MINIMO:</b> Spessore in ELEVAZIONE: 20mm - Armatura longitudinale: 20mm Spessore in FONDAZIONE: 40mm - Armatura longitudinale: 20mm  <b>LUNGHEZZA DI SOVRAPPPOSIZIONE BARRE:</b> dove non diversamente specificato $l = 30d$
<b>CALCESTRUZZO per FONDAZIONI:</b> Classe C20/25 fck=20 MPa; fct=2.5 MPa Classe di esposizione XB Classe di consistenza S4		
<b>ACCIAIO per opere in C.A.:</b> Baccini: 100% riciclabile ad altissima resistenza		<b>LUNGHEZZA DI SOVRAPPPOSIZIONE RETE:</b> 2 volte il diametro
<b>PROTEZIONE PASSIVA FERRE LONGHEZZALI</b> R=50	<b>PROTEZIONE PASSIVA FERRE E CINGI</b> R=50	
Prevedere per tutti gli spigoli dei getti in c.a. la posa del peraspigolo. Verrà adeguatamente il getto mediante appositi AGH.		

Tutti i prodotti da ordinare dovranno essere dotati di marchio C.E. ed essere verificati alla visita come esposto.



REVISIONI		DOCUMENTO No. DCFR10014CER01847			SCALA 1:20
00	28/12/2010	PRIMA EMISSIONE	Ing. Menuzzo	Ing. A. Bertino	Ing. A. Bertino
N.	DATA	DESCRIZIONE	ELABORATO	CONTROLLATO	APPROVATO
SEDE: Piazza Roma, 19 - 32045 S. Stefano di Cadore (BL) tel. 0435.62518 FAX 0435.429027 SEDE SECONDARIA: Viale Feltrinelli, 2041 - 31020 Villorba (TV) tel. 0422.518811 FAX 0422.518898 DIB/A PROGETTI DBA PROGETTI S.p.A. è certificata ISO 9001:2008 RINA n.5923/01/S IQNet n.IT-19510			ELABORATO: APPROVATO:		

NUMERO E DATA ORDINE: L.A. 300004469 del 28.08.2010					
TIPOLOGIA DELL'ELABORATO: COSTRUTTIVO CODIFICA DELL'ELABORATO: DCFR10014CER01847 TITOLLO: STAZIONE ELETTRICA 380/150 kV DI MONTESANO Fondazione per portali attraversamento strada lato ATR e lato piazzali					
NOME DEL FILE	SCALA CAD	FORMATO	SCALA	FOGLIO	
DCFR10014CER01847_00	1 unità = 1	A1	1:20	1 / 1	

Questo documento contiene informazioni di proprietà Terna S.p.A. e deve essere utilizzato esclusivamente dal destinatario in relazione alle finalità per le quali è stato fornito. È vietata qualsiasi forma di riproduzione o di divulgazione senza l'esplicita autorizzazione di Terna S.p.A.  
 This document contains information proprietary to Terna S.p.A. and it will have to be used exclusively for the purposes for which it has been furnished. Whichever shape of spreading or reproduction without the written permission of Terna S.p.A. is prohibited.