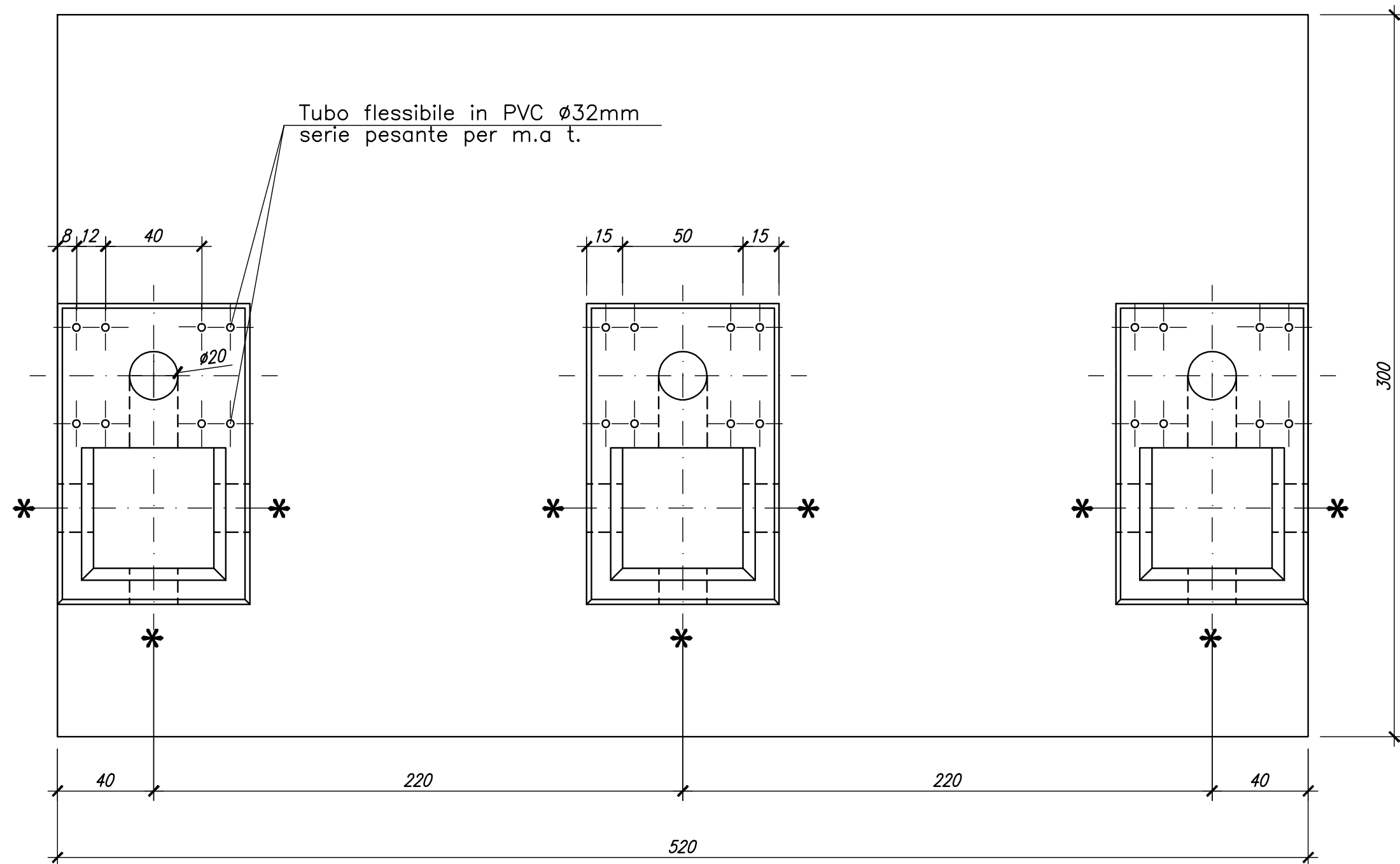


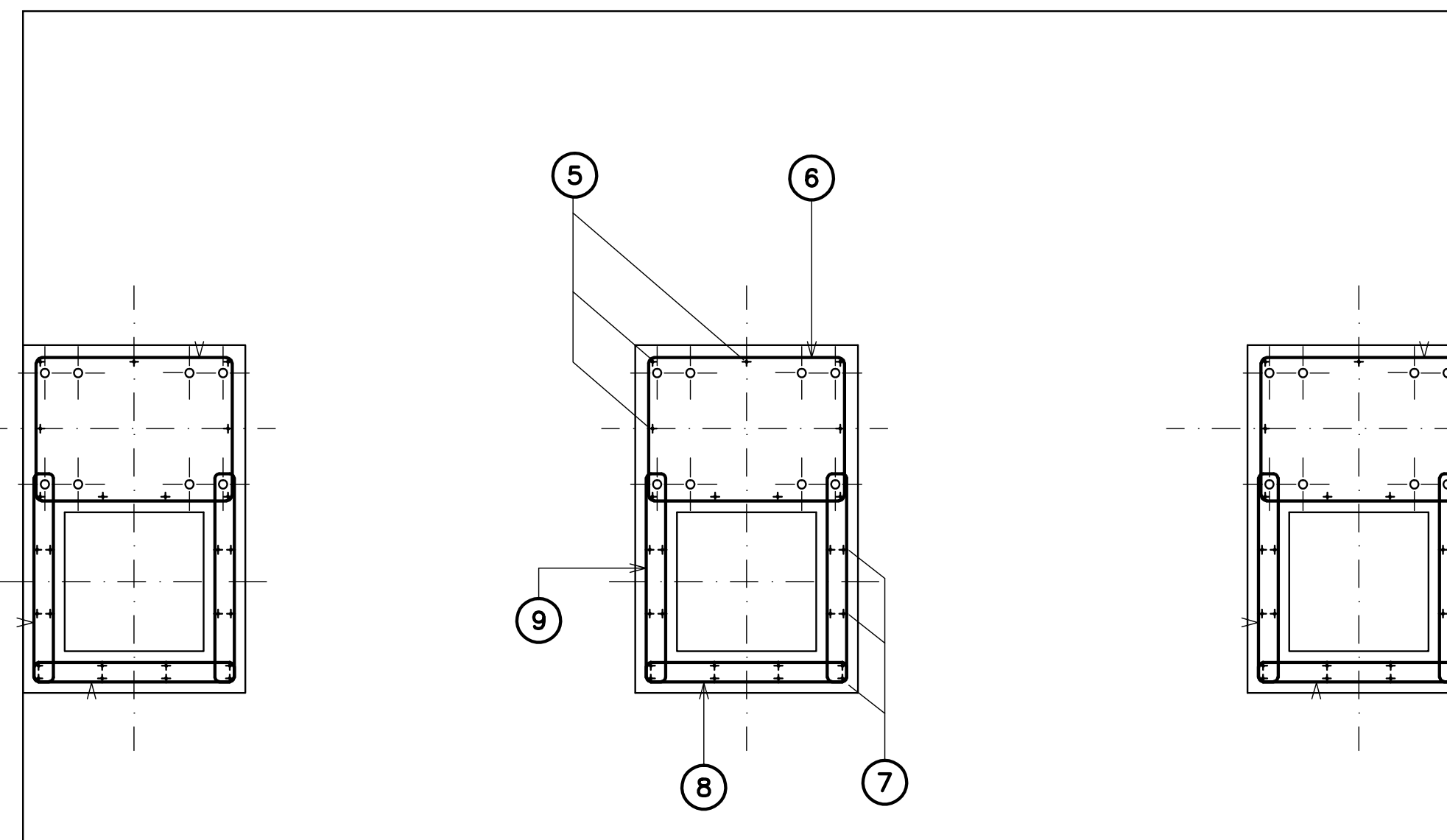
# TG 2074/2 (TV)

## PIANTA

← 1

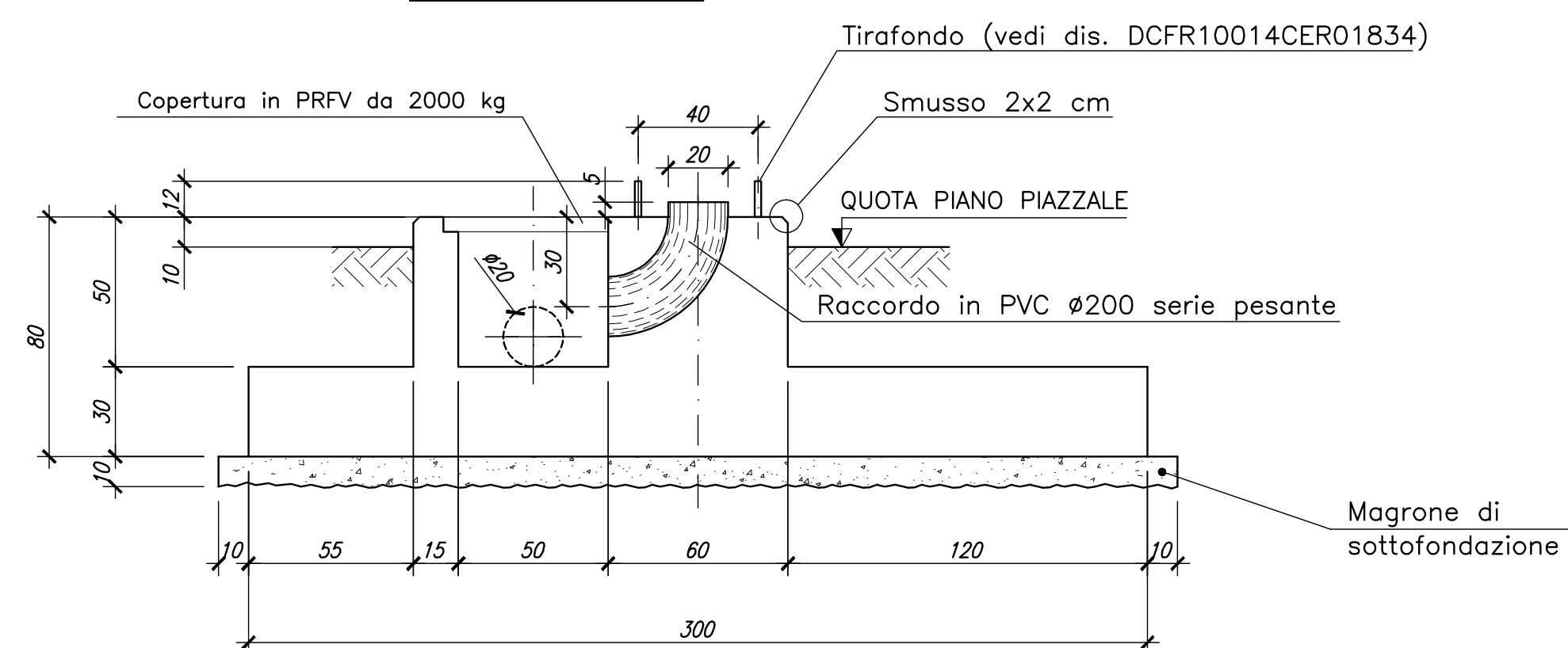


## SEZIONE 2-2

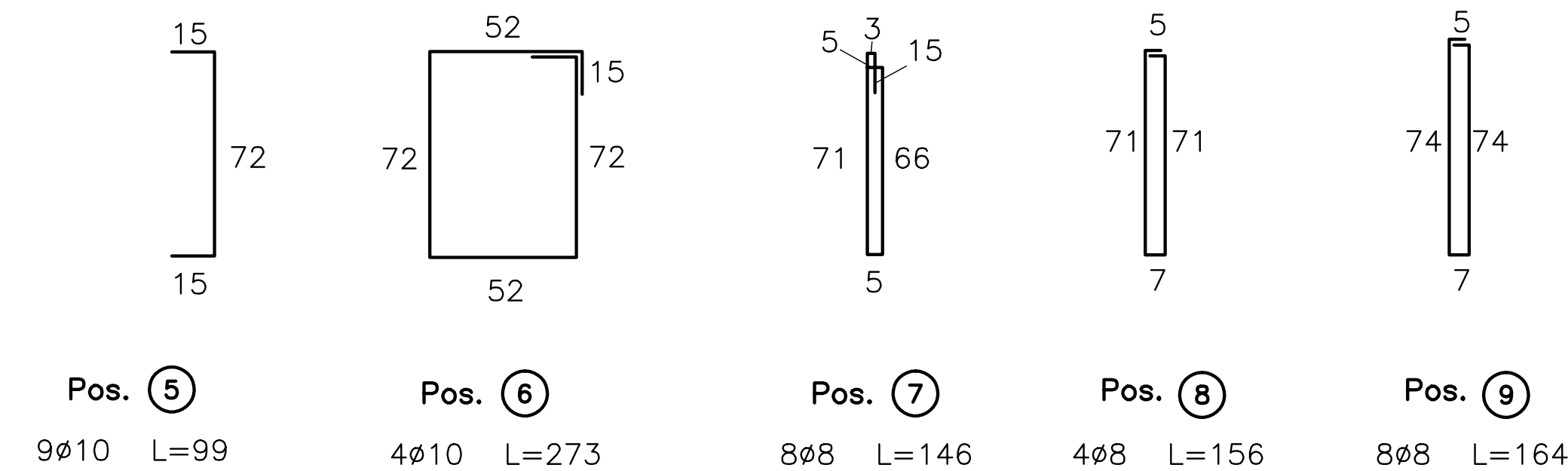
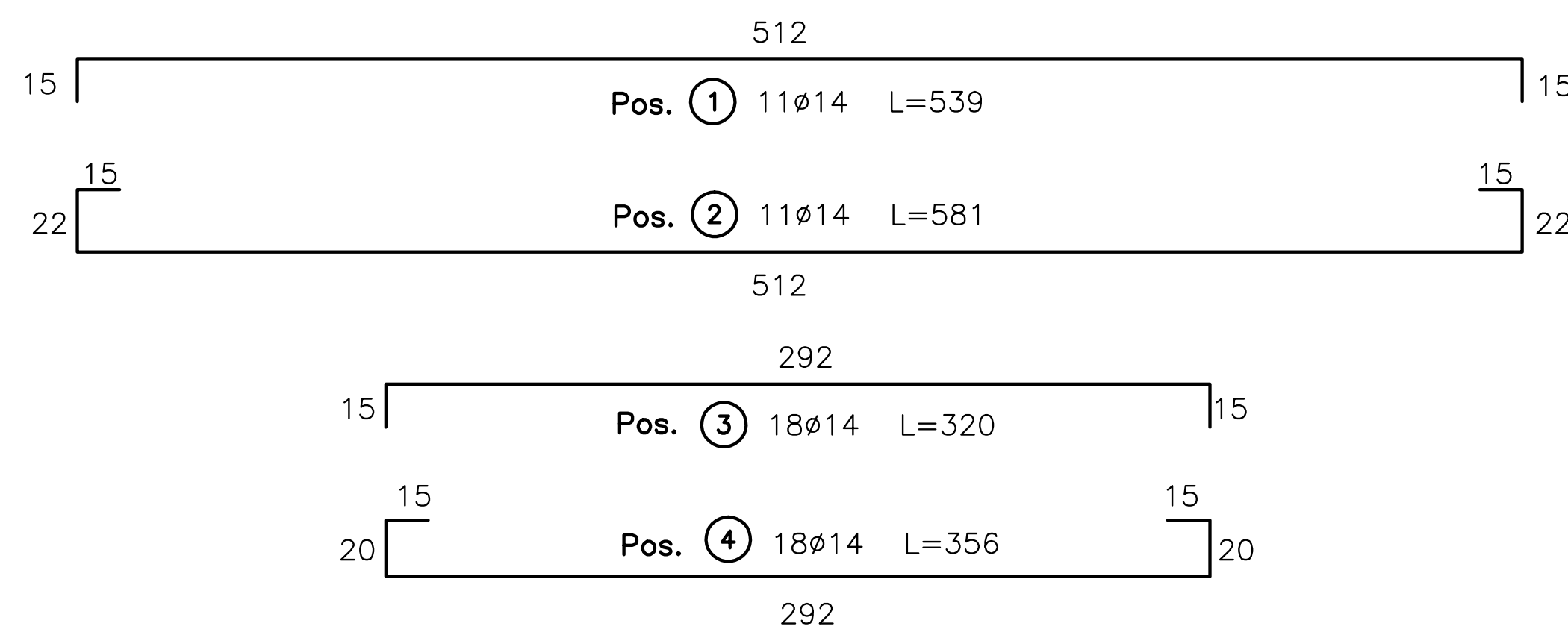
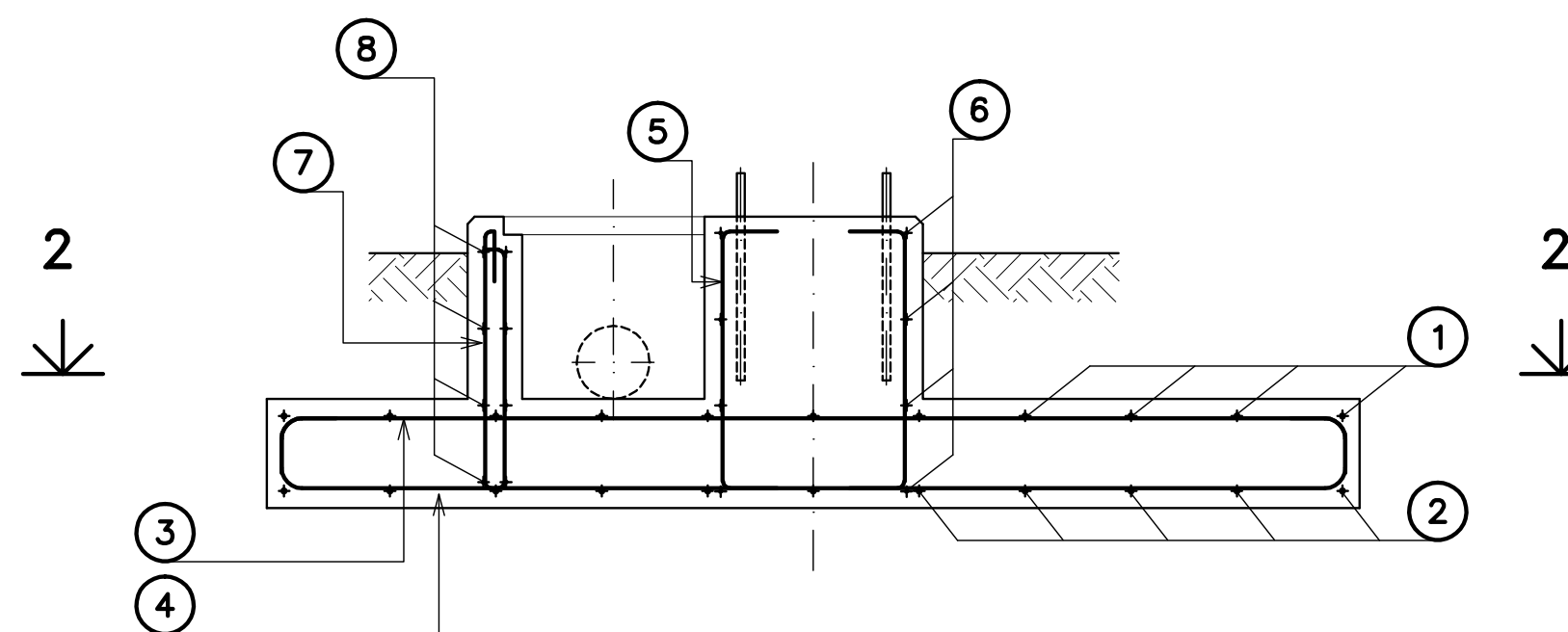


← 1

## SEZIONE 1-1



## SEZIONE 1-1



## FONDAZIONE PER APPARECCHIATURE UNIPOLARI TG 2074/2

Tavola riferimento TERNA: D C DS3000 U ST 00050-2\_00.dwg

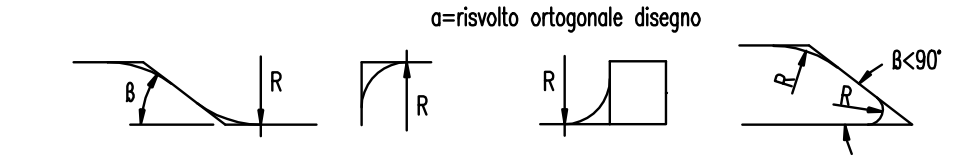
## NOTE

- LE MISURE SONO ESPRESSE IN CM SALVO DOVE DIVERSAMENTE INDICATO.
- NELLA PRESENTE TAVOLA SONO RAPPRESENTATE LE POSIZIONI DALLA N° 1 ALLA N° 9
- LE DIMENSIONI DEI FERRI SONO RIFERITE AL LORO INGOMBRO ESTERNO
- GLI ANGOLI DI SAGOMATURA DEI FERRI SONO DI 90° SALVO DIVERSA INDICAZIONE.
- PER L'ORIENTAMENTO DELLA FONDAZIONE VEDERE PIANTE OPERE CIVILI

\* EVENTUALE USCITA TUBO IN PVC PER CAVETTERIA.  
PER POSIZIONE E DIAMETRO VEDERE PIANTE OPERE CIVILI

## MODALITA' DI ESECUZIONE E POSA IN OPERA DELLE ARMATURE (salvo diverse esplicite disposizioni)

PIEGATURE: devono essere effettuate a freddo, secondo lo schema illustrato:



Ø (mm)	6	8	10	12	14	16	18	20	22	24	25	26	30
R (mm)	12	16	20	24	36	48	60	72	100	110	144	150	180

<b>PRESCRIZIONI SUI MATERIALI:</b>	<b>PRESCRIZIONI D'ESECUZIONE DELLE OPERE:</b>
<b>CALCESTRUZZO per SOTTOFONDAZIONE:</b> Classe C20/25 fck=20 MPa; fct=1.2 MPa Classe di esposizione XC3	<b>COPRIFERRO MINIMO:</b> Spessore in SOTTOFONDAZIONE: 50mm - Armatura longitudinale: 50mm Spessore di FONDAZIONE: 40mm - Armatura longitudinale: 50mm
<b>CALCESTRUZZO per FONDAZIONE:</b> Classe C20/25 fck=20 MPa; fct=1.2 MPa Classe di esposizione XC3	<b>LUNGHEZZA DI SOVRAPPOSIZIONE BARRE:</b> dove non diversamente specificato per ARM.
<b>ACCIAIO per opere in C.A.:</b> B4000; fck=475 MPa ad aderenza migliorata	<b>LUNGHEZZA DI SOVRAPPOSIZIONE RETE:</b> 2 volte minimo
<b>PARTECIPAZIONE PIAZZALE (SOTTOFONDAZIONE):</b> R=40	<b>PARTECIPAZIONE PIAZZALE (FONDAZIONE):</b> R=40
Prevedere per tutti gli spigoli dei getti in c.a. la posa del parapiglia Vibrare adeguatamente il getto mediante appositi AGH!	
*Tutti i profili da costruire dovranno essere definiti di modello C.T.E. ed essere conformi alle relative norme europee	

REVISIONI		00		04/11/2010	PRIMA EMISSIONE	Ing. Menzoni	Ing. A. Bertino	Ing. A. Bertino
N.	DATA	DESCRIZIONE	ELABORATO	CONTROLLATO	APPROVATO	DOCUMENTO No.		SCALA
						DCFR10014CER01864		1:20
SEDE: Piazza Roma, 19 - 20046 S. Stefano di Cadore (BL) tel. 0435.625119 FAX 0435.628227 SEDE SECONDARIA: Viale Feltrina, 204 - 31020 Vidorba (TV) tel. 0422.318911 FAX 0422.318986						ELABORATO: APPROVATO:		

NUMERO E DATA ORDINE: L.A. 300004883 del 28.08.2010				
TIPOLOGIA DELL'ELABORATIVO: COSTRUTTIVO CODIFICA DELL'ELABORATIVO: DCFR10014CER01864 TITOLO: STAZIONE ELETTRICA 380/150 KV DI MONTESANO FONDAMENTO: Fondazione apparecchiature unipolare TG 2074/2				
NOME DEL FILE: DCFR10014CER01864_00.dwg SCALA CAD: 1 unita = 1 FORMATO: A1- SCALA: 1:20 FOGLIO: 1 / 1				