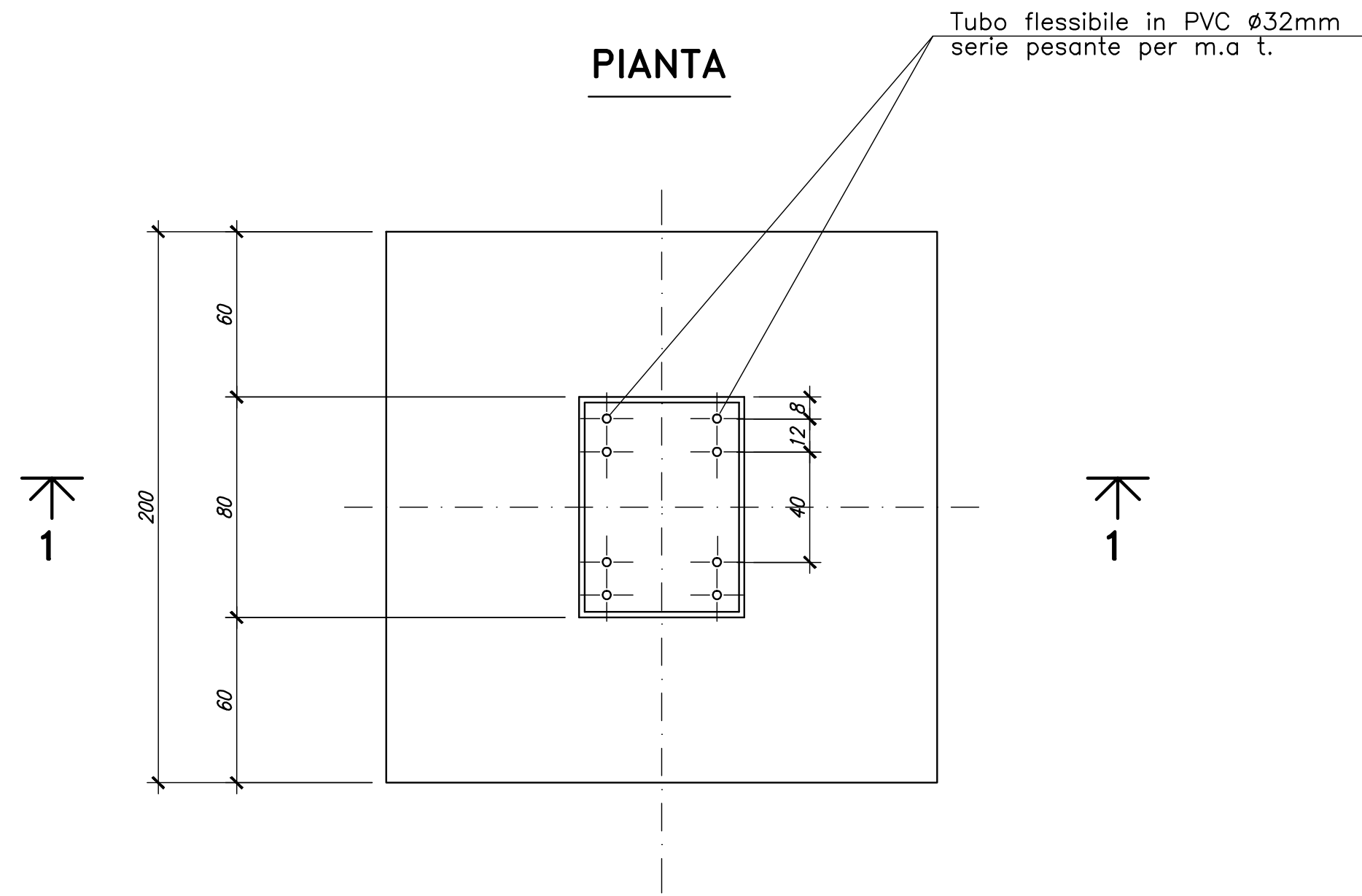
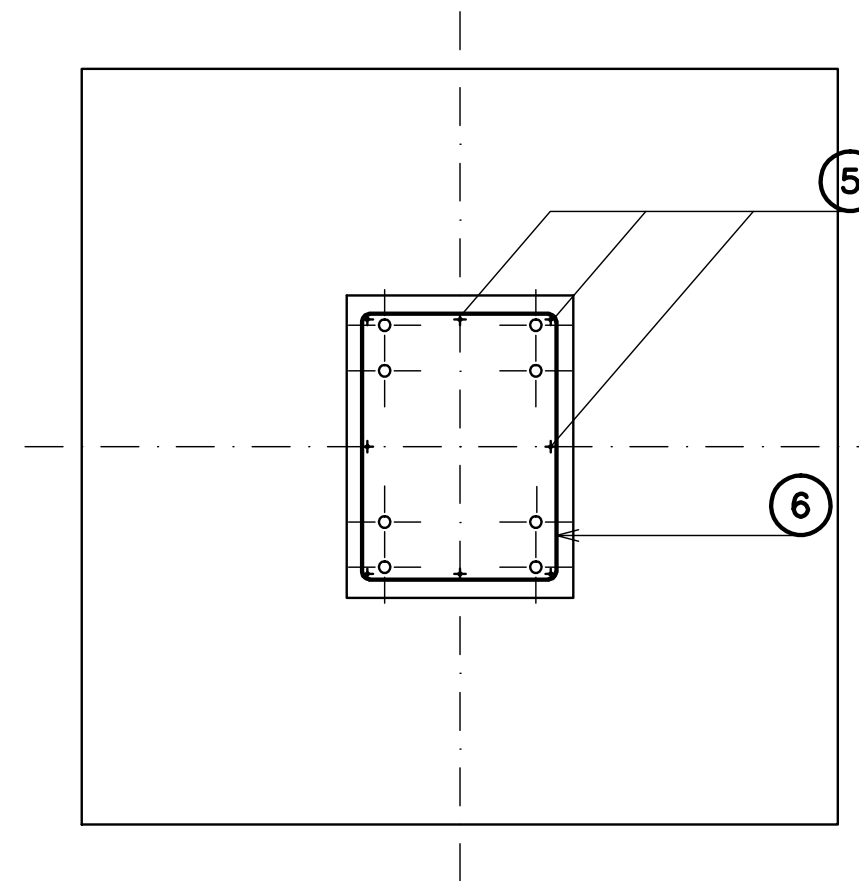


TG 2074/3 (COLONNINO ISOLATORE)

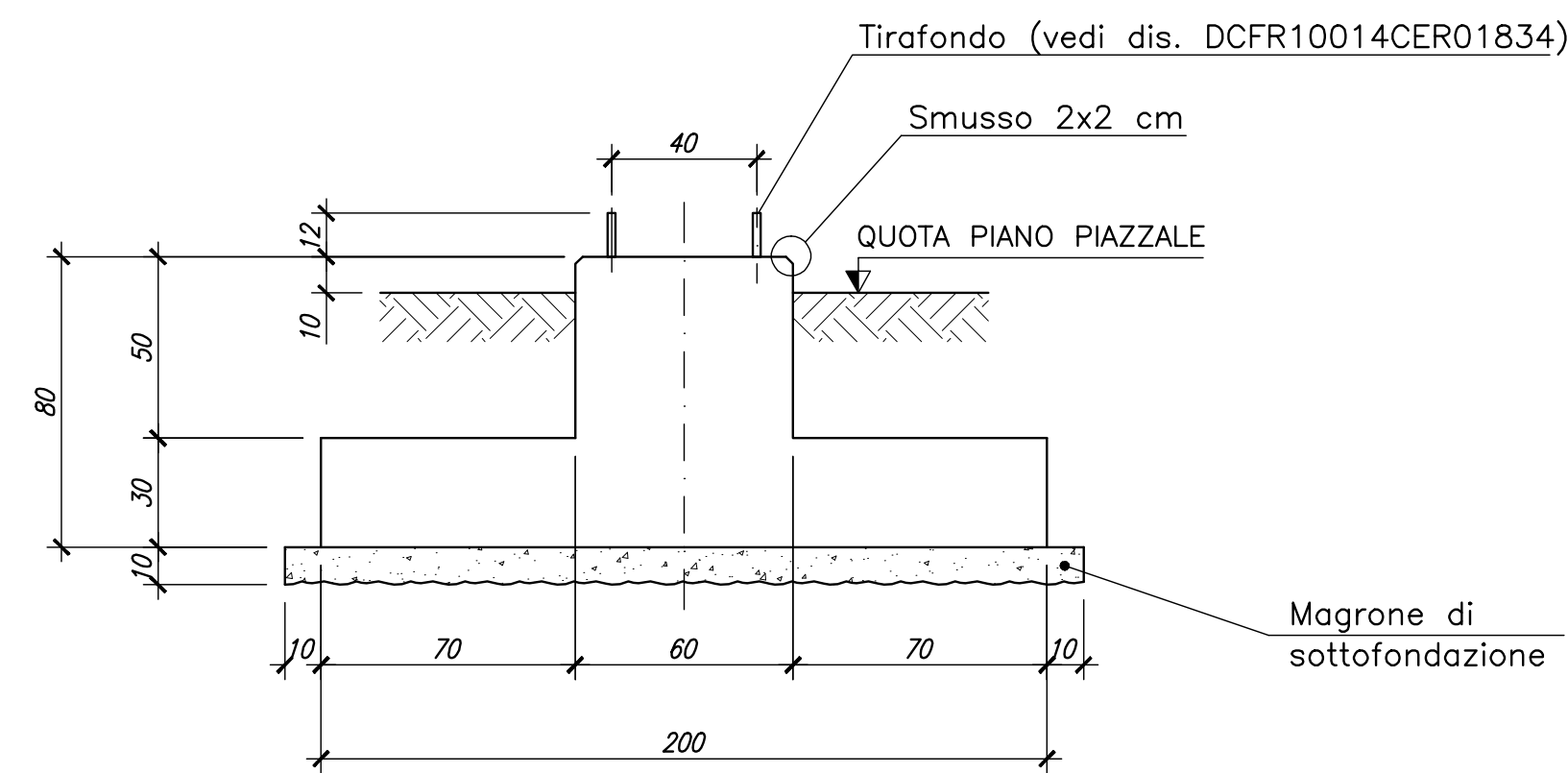
PIANTA



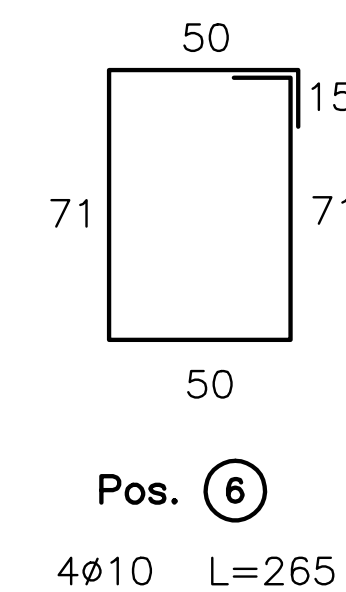
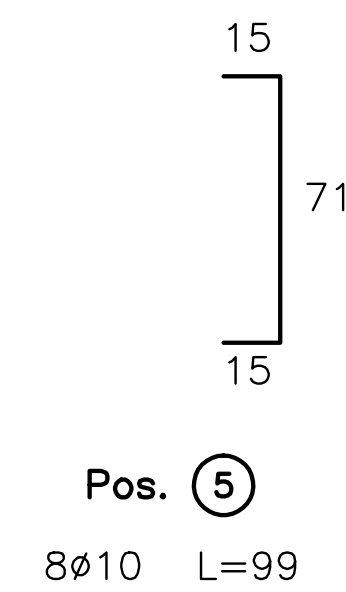
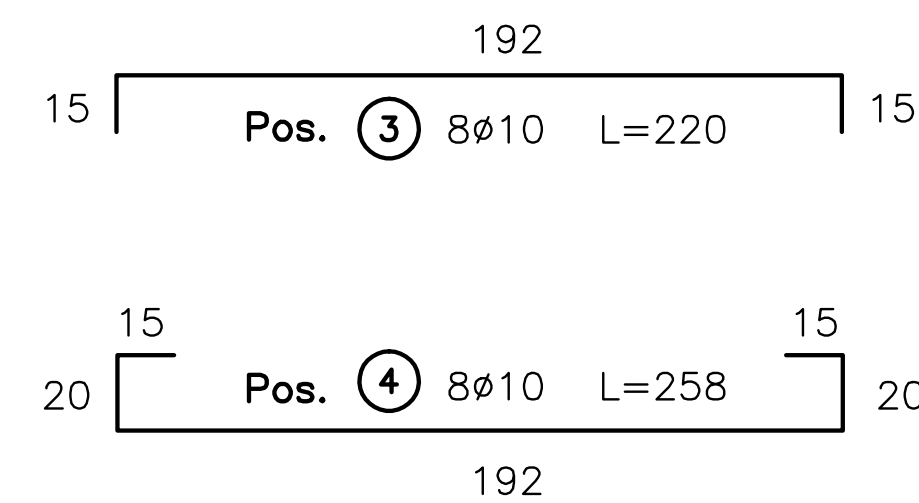
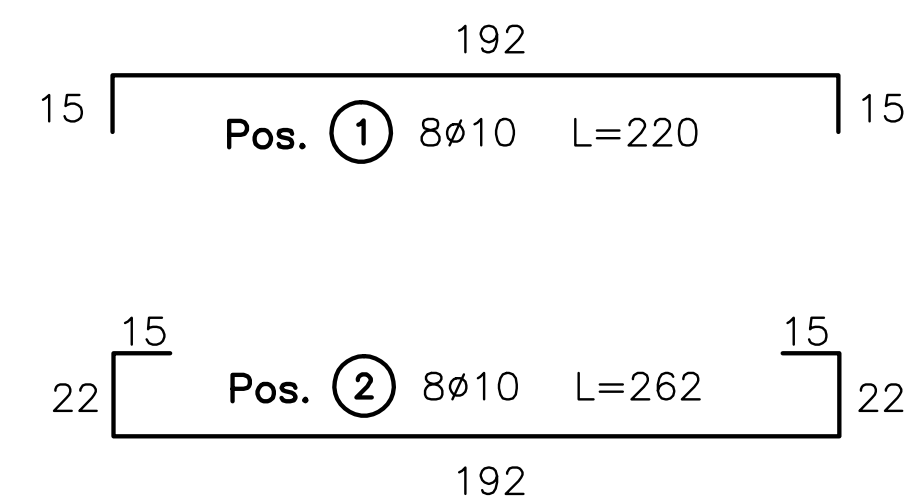
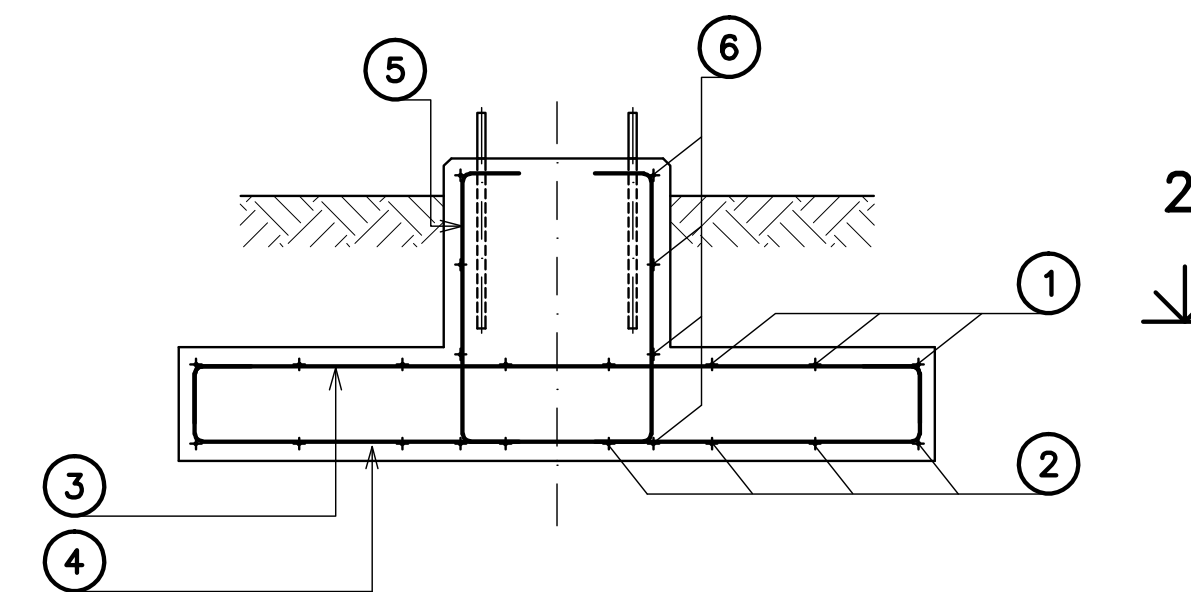
SEZIONE 2-2



SEZIONE 1-1



SEZIONE 1-1



FONDAZIONE PER APPARECCHIATURE UNIPOLARI TG 2074/3

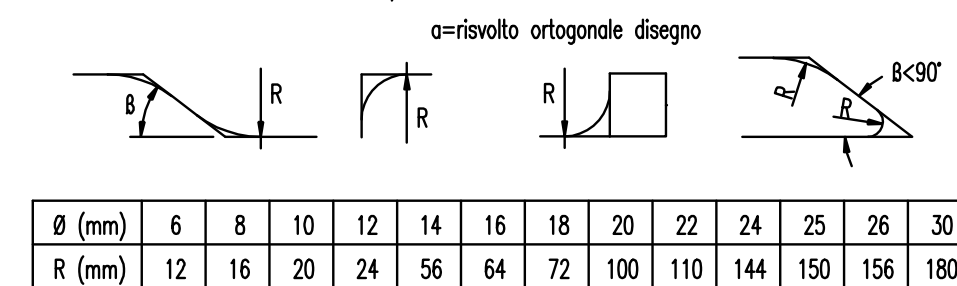
Tavola riferimento TERNA: D C DS3000 U ST 00050-3_00.dwg

NOTE

- LE MISURE SONO ESPRESSE IN CM SALVO DOVE DIVERSAMENTE INDICATO.
- NELLA PRESENTE TAVOLA SONO RAPPRESENTATE LE POSIZIONI DALLA N° 1 ALLA N° 6
- LE DIMENSIONI DEI FERRI SONO RIFERITE AL LORO INGOMBRO ESTERNO
- GLI ANGOLI DI SAGOMATURA DEI FERRI SONO DI 90° SALVO DIVERSA INDICAZIONE.
- PER L'ORIENTAMENTO DELLA FONDAZIONE VEDERE PIANTE OPERE CIVILI

MODALITA' DI ESECUZIONE E POSA IN OPERA DELLE ARMATURE
(salvo diverse esplicite disposizioni)

PIEGATURE: devono essere effettuate a freddo, secondo lo schema illustrato:



PRESCRIZIONI SUL MATERIALE:	PRESCRIZIONI D'ESECUZIONE DELLE OPERE:
CALCESTRUZZO per BOTTIFONDAZIONE: Classe C25/Fck=25 MPa; fct=1.2 MPa Classe di esposizione XB Classe di consistenza B3	COPRIFERRO MINIMO: Spessore in ELIMINAZIONE Staffe: 1.0mm - Anziano lunghezza: 1.0mm Spessore di FONDAZIONE Staffe: 1.0mm - Anziano lunghezza: 1.0mm
CALCESTRUZZO per FONDAZIONI: Classe C25/Fck=25 MPa; fct=1.2 MPa Classe di esposizione XD1 Classe di consistenza B4	LUNGHEZZA DI SOVRAPPONGIMENTO BARRI: (non per sovrapposizioni spallate o 45°)
ACCIAIO per opere in C.A.: BASSO: galvanizzato ad estensione sufficiente	LUNGHEZZA DI SOVRAPPONGIMENTO RETE: 2 maglie minime
PARTICOLARE PRESSIONE FERRI LONGITUDINALI	PARTICOLARE PRESSIONE STOFFE E ANZI
R-40	R-40
Prevedere per tutti gli spigoli dei getti in c.a. la posa del parapigliai Vibrare adeguatamente il getto mediante appositi AGH	
Tutti i punti di controllo devono essere datati di mese, G.E. ed essere archiviati allo stesso tempo	

REVISIONI		DOCUMENTO No.		SCALA	
00	04/11/2010	PRIMA EMISSIONE	Ing. Menzozzi	Ing. A. Bertino	Ing. A. Bertino
N.	DATA	DESCRIZIONE	ELABORATO	CONTROLLATO	APPROVATO
 SEDE: Piazza Roma, 19 - 20146 S. Stefano di Cadore (BL) tel. 0435.625118 FAX 0435.628227 SEDE SECONDARIA: Viale Feltrina, 204 - 31020 Vidorba (TV) tel. 0422.318911 FAX 0422.318999 DBA PROGETTI S.p.A. è certificata ISO 9001:2008 RINA n.5223/01/S IQNet n.IT-18610			DCFR10014CER01865 1:20 ELABORATO: APPROVATO:		
NUMERO E DATA ORDINE: L.A. 300004883 del 28.08.2010					

REVISIONI					
00	04/11/2010	E. FARCI	BR-FRI RM	MAI. TERNA S.P.A. DEL 11/01/2011	
N.	DATA	REVISIONE	APPROVATO	REVISIONE	REFERIMENTO ACCETTAZIONE

TIPOLOGIA DELL'ELABORATO	CODIFICA DELL'ELABORATO		
COSTRUTTIVO	DCFR10014CER01865		
PROGETTO	TE-FR-10-014		
RICAVATO DAL DOC. TERNA	D C DS3000 U ST 00050-3_00		
CLARIFICAZIONE DI SICUREZZA	STAZIONE ELETTRICA 380/150 KV DI MONTESANO		
Fondazione apparecchiature unipolari TG2074/3			

NOME DEL FILE	SCALA CAD	FORMATO	SCALA	Foglio
DCFR10014CER01865_00.dwg	1 unità = 1	A1-	1:20	1 / 1

Questo documento contiene informazioni di proprietà Terna S.p.A. e deve essere utilizzato esclusivamente nel territorio in cui è stato fornito. È vietata qualsiasi forma di riproduzione o di divulgazione senza l'esplicito consenso di Terna S.p.A.
This document contains information proprietary to Terna S.p.A. and it will have to be used exclusively for the purposes for which it has been furnished. With the exception of the territory in which it has been furnished, any reproduction or disclosure without the written permission of Terna S.p.A. is prohibited.