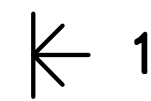
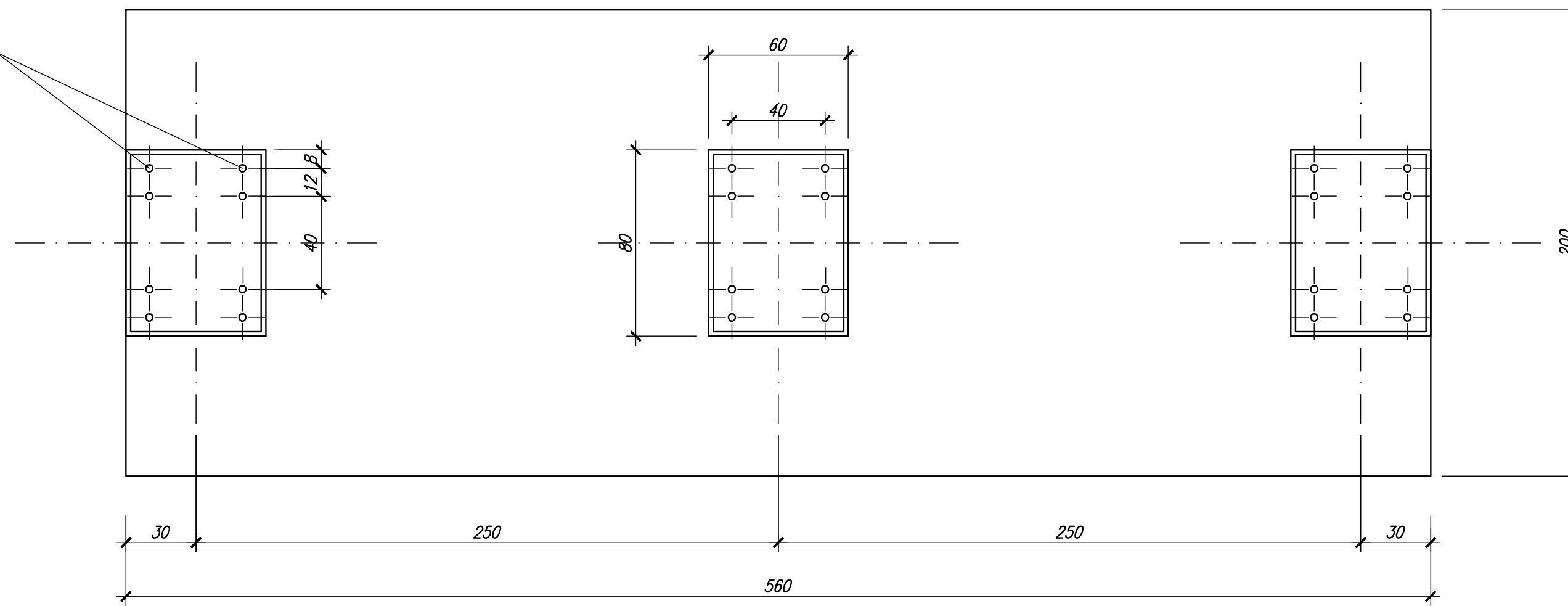


# TG 2074/6 (SCARICATORE)

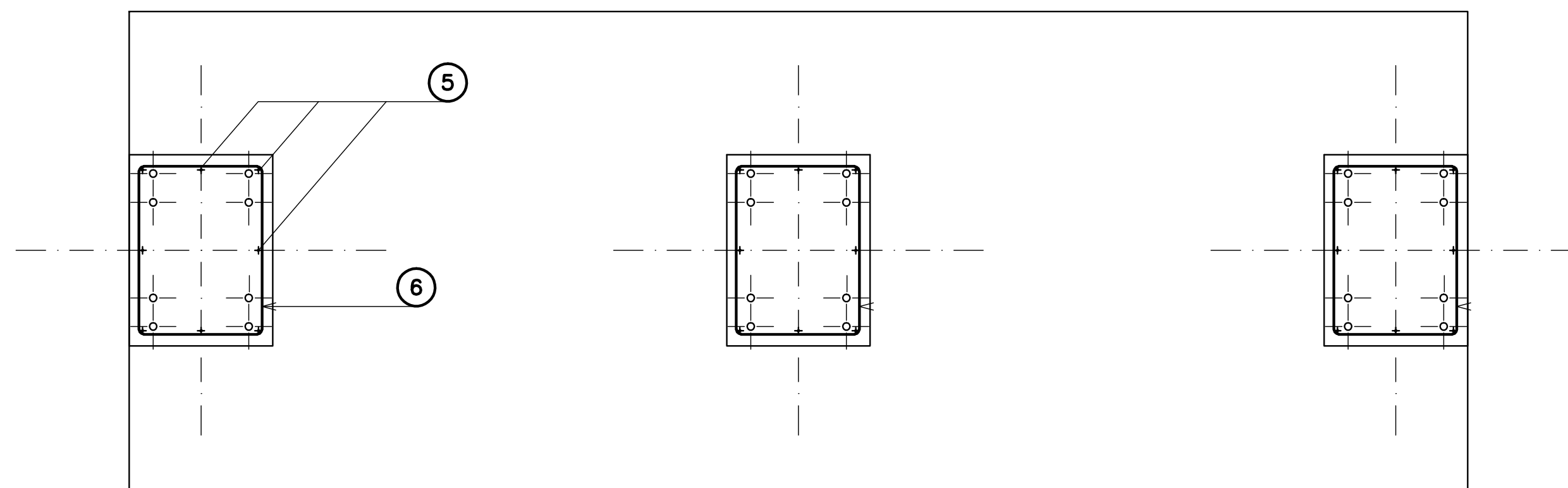
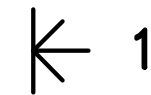
PIANTA



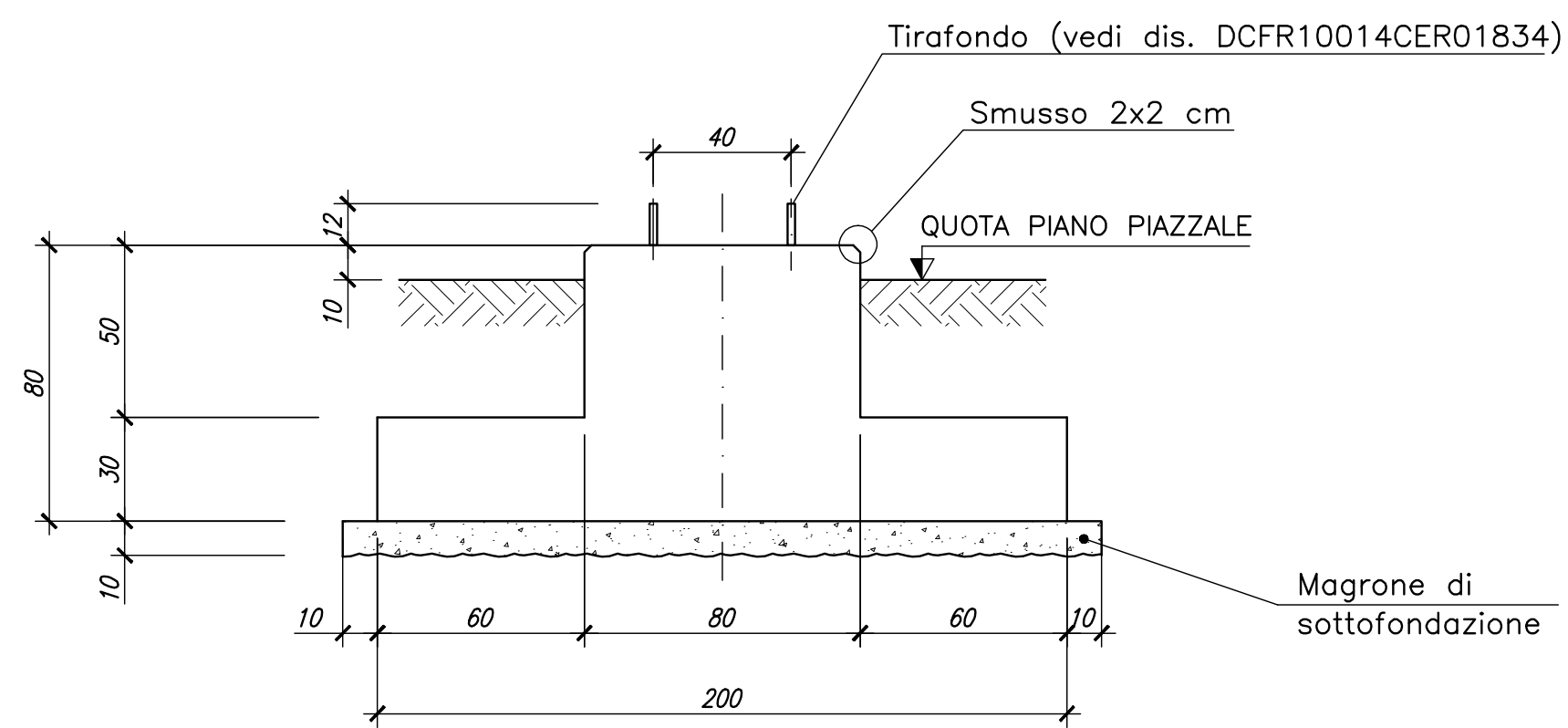
Tubo flessibile in PVC Ø32mm serie pesante per m.a.t.



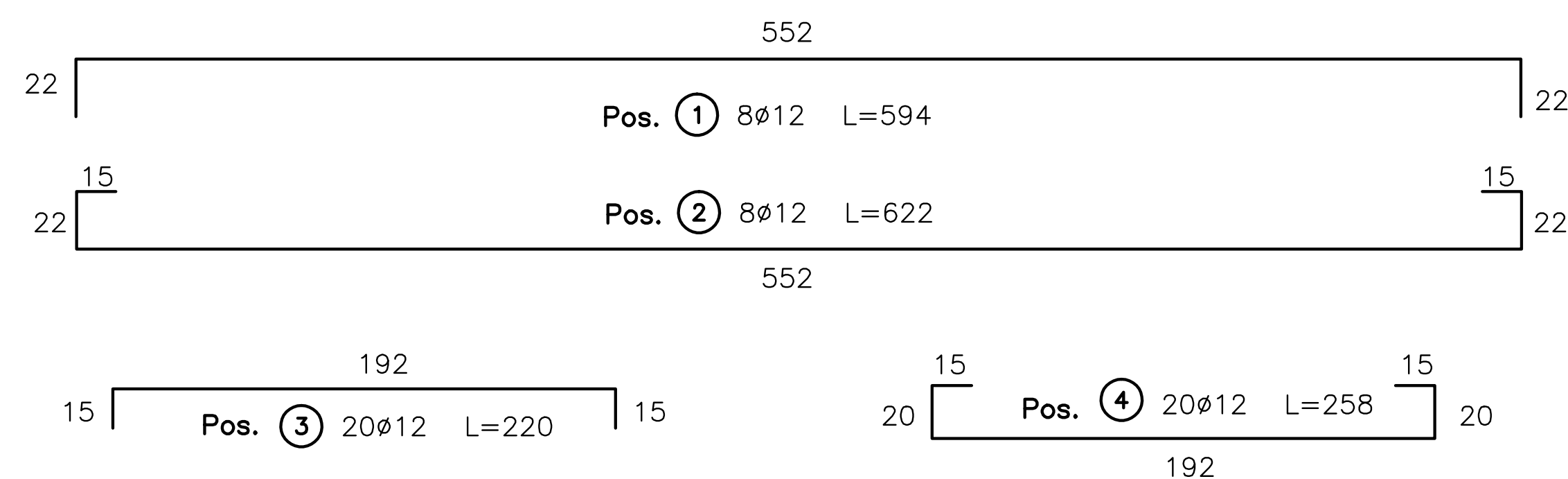
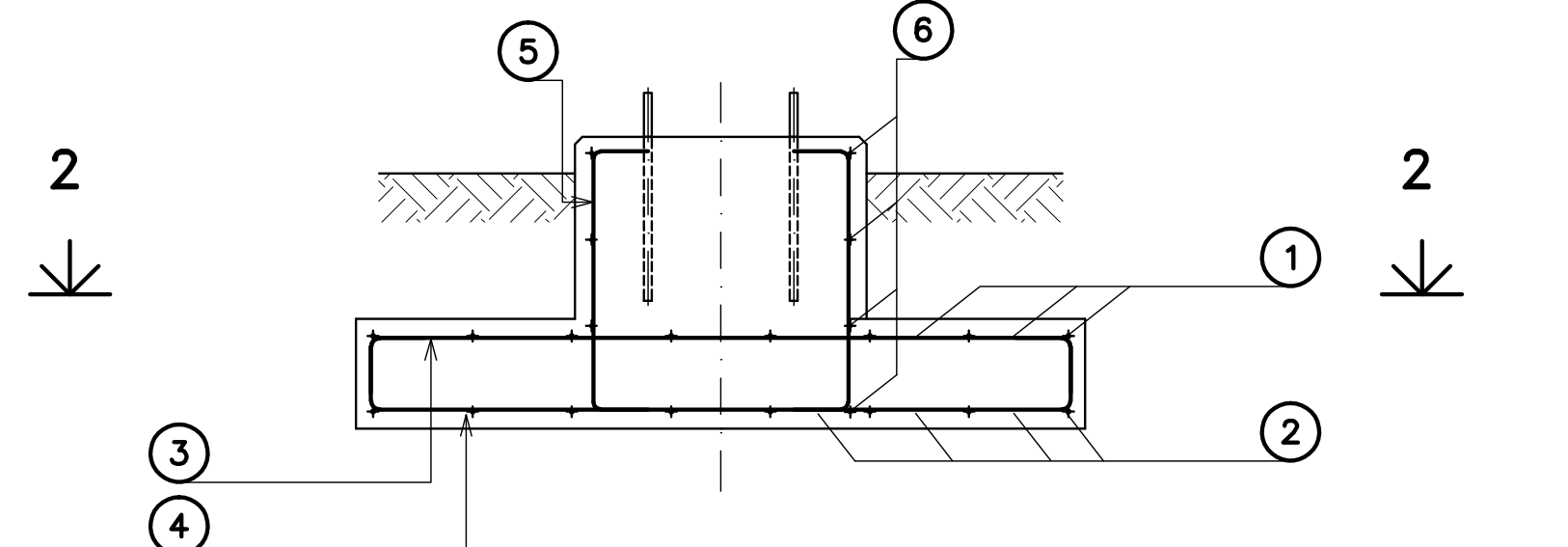
SEZIONE 2-2



SEZIONE 1-1



SEZIONE 1-1



## FONDAZIONE PER APPARECCHIATURE UNIPOLARI TG 2074/6

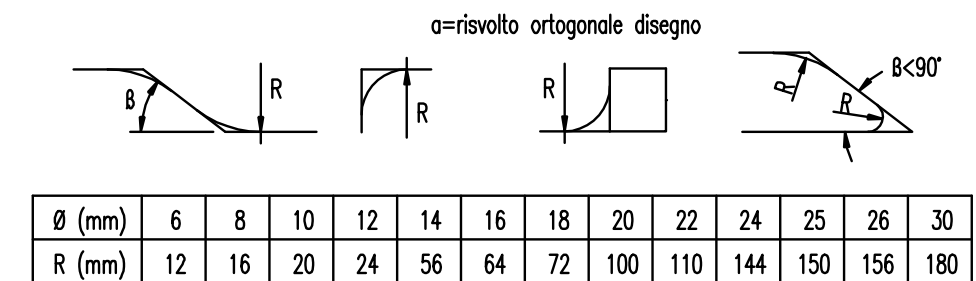
Tavola riferimento TERNA: D C DS3000 U ST 00050-6\_00.dwg

NOTE

- LE MISURE SONO ESPRESSE IN CM SALVO DOVE DIVERSAMENTE INDICATO.
- NELLA PRESENTE TAVOLA SONO RAPPRESENTATE LE POSIZIONI DALLA N° 1 ALLA N° 6
- LE DIMENSIONI DEI FERRI SONO RIFERITE AL LORO INGOMBRO ESTERNO
- GLI ANGOLI DI SAGOMATURA DEI FERRI SONO DI 90° SALVO DIVERSA INDICAZIONE.
- PER L'ORIENTAMENTO DELLA FONDAZIONE VEDERE PIANTE OPERE CIVILI

MODALITA' DI ESECUZIONE E POSA IN OPERA DELLE ARMATURE  
(salvo diverse esplicite disposizioni)

PIEGATURE: devono essere effettuate a freddo, secondo lo schema illustrato:



Ø (mm)	6	8	10	12	14	16	18	20	22	24	25	26	30
R (mm)	12	16	20	24	36	48	64	72	100	110	144	150	180

<b>PRESCRIZIONI SUL MATERIALE:</b> CALCESTRUZZO per BOTTIFONDAZIONE: Classe C25/30 fck=25 MPa; fct=12 MPa Classe di esposizione XB Classe di consistenza B3 CALCESTRUZZO per FONDAZIONI: Classe C25/30 fck=25 MPa; fct=12 MPa Classe di esposizione XD1 Classe di consistenza B4 ACCIAIO per opere in C.A.: BASSO: galvanizzato ad estensione sufficiente PARTICOLARE PRESSIONE FERRI LONGITUDINALI R=60 PARTICOLARE PRESSIONE STIPPE E ANCI R=60	<b>PRESCRIZIONI D'ESECUZIONE DELLE OPERE:</b> COPRIFERRO MINIMO: Stipite in ELIMINAZIONE Stipite: 50mm - Animate lunghezza: 50mm Stipite di FONDAZIONE Stipite: 50mm - Animate lunghezza: 50mm LUNGHEZZA DI SOVRAPPORZIONE BARRI, (con non decimato spallato su 600) LUNGHEZZA DI SOVRAPPORZIONE RETE, 2 maglie minime Prevedere per tutti gli spigoli dei getti in c.a. la posa del parapiglia Vibrare adeguatamente il getto mediante appositi AGH Tutti i punti di controllo devono essere datati di mese, G.E. ed essere archiviati al solito nome campo
---	--

REVISIONI		DOCUMENTO No.		SCALA	
00	04/11/2010	PRIMA EMISSIONE	Ing. Menzoni	Ing. A. Bertino	Ing. A. Bertino
N.	DATA	DESCRIZIONE	ELABORATO	CONTROLLATO	APPROVATO
SEDE Piazza Roma, 19 - 20046 S. Stefano di Cadore (BL) tel. 0435.625118 FAX 0435.628227 SEDE SECONDARIA Viale Feltrina, 204 - 31020 Vidorba (TV) tel. 0422.318911 FAX 0422.318999 DBA PROGETTI S.p.A. è certificata ISO 9001:2008 RINA n.5223/01/S IQNet n.IT-18510			DCFR10014CER01868 1:20 ELABORATO: APPROVATO:		

NUMERO E DATA ORDINE: L.A. 300004883 del 28.08.2010					
TIPOLOGIA DELL'ELABORATO COSTRUTTIVO DCFR10014CER01868 TITOLO STAZIONE ELETTRICA 380/150 KV DI MONTESANO FONDAMENTO APPARECCHIATURE UNIPOLARI TG 2074/6					

NOME DEL FILE		SCALA CAD	FORMATO	SCALA	Foglio
DCFR10014CER01868_00.dwg		1 unità = 1	A1-	1:20	1 / 1

Questo documento contiene informazioni di proprietà Terma S.p.A. e deve essere utilizzato esclusivamente dal destinatario in relazione allo studio per il quale è stato fornito. E' vietata qualsiasi forma di riproduzione o di divulgazione senza l'esplicito consenso di Terma S.p.A.  
This document contains information proprietary to Terma S.p.A. and it will have to be used exclusively for the purposes for which it has been furnished. With the exception of the recipient, any reproduction or disclosure without the written permission of Terma S.p.A. is prohibited.