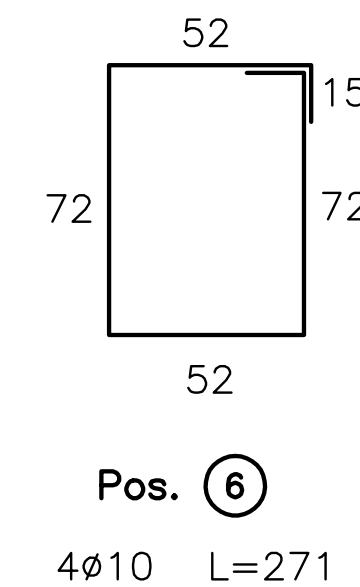
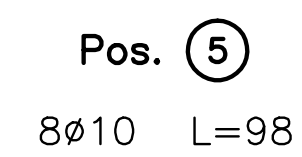
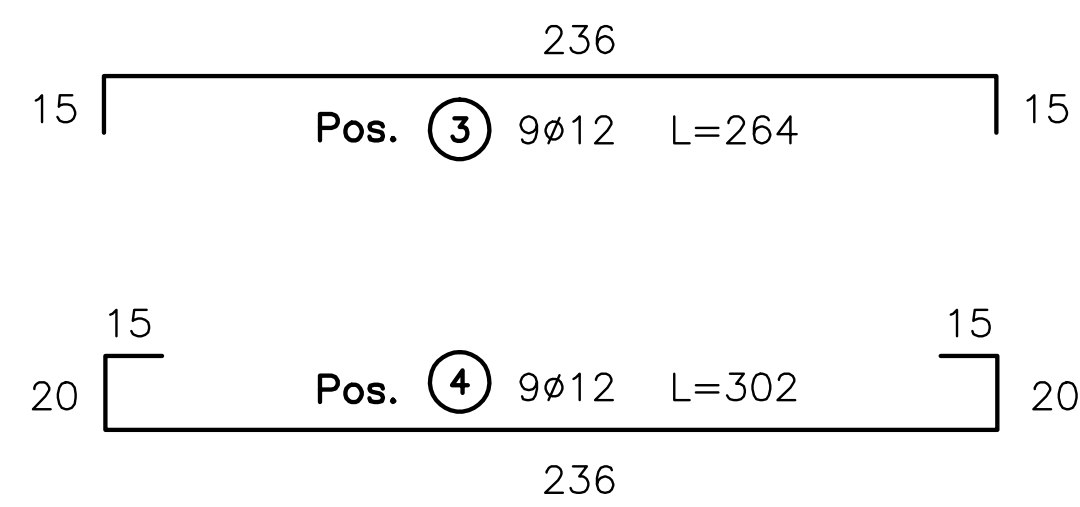
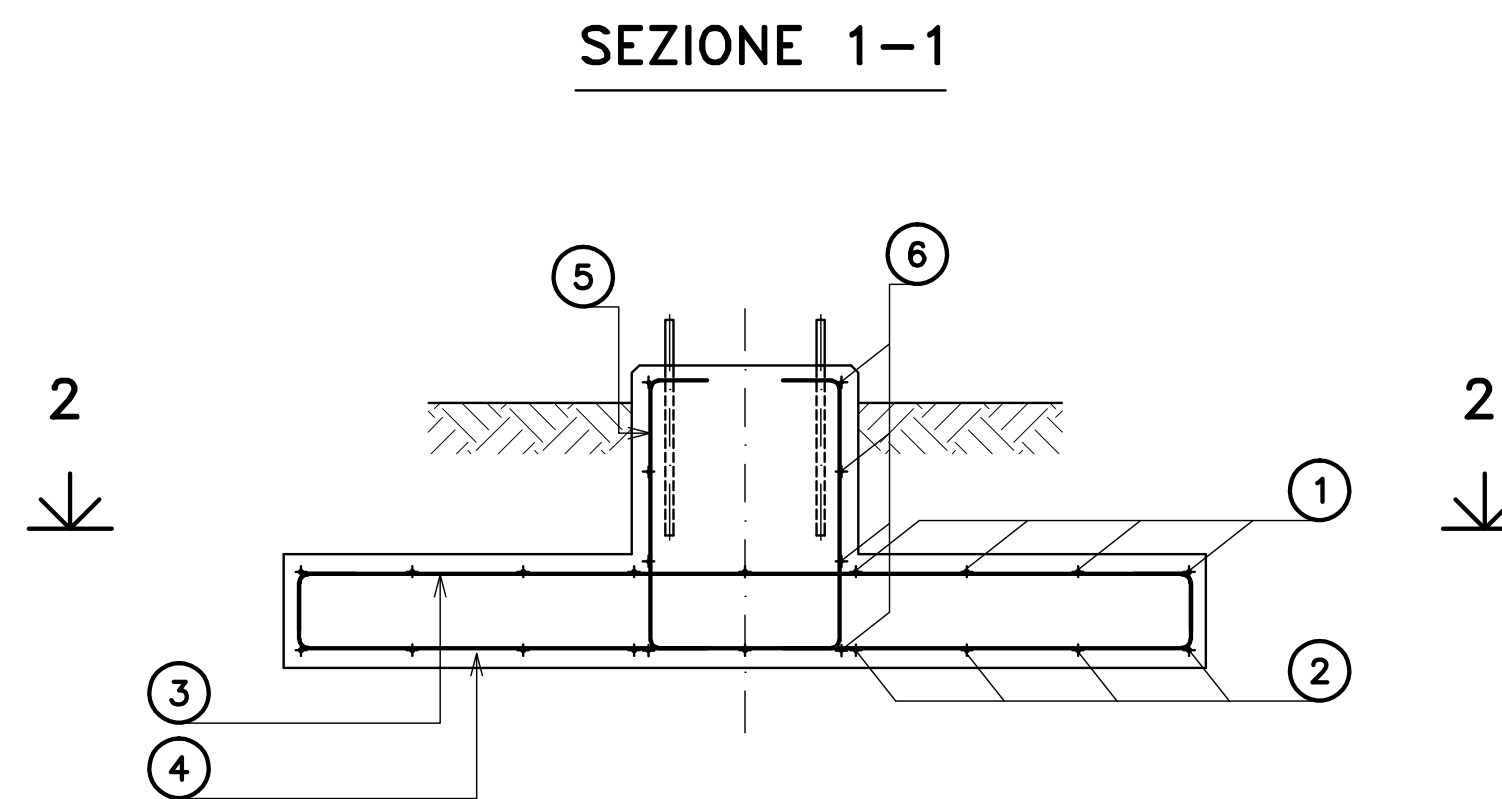
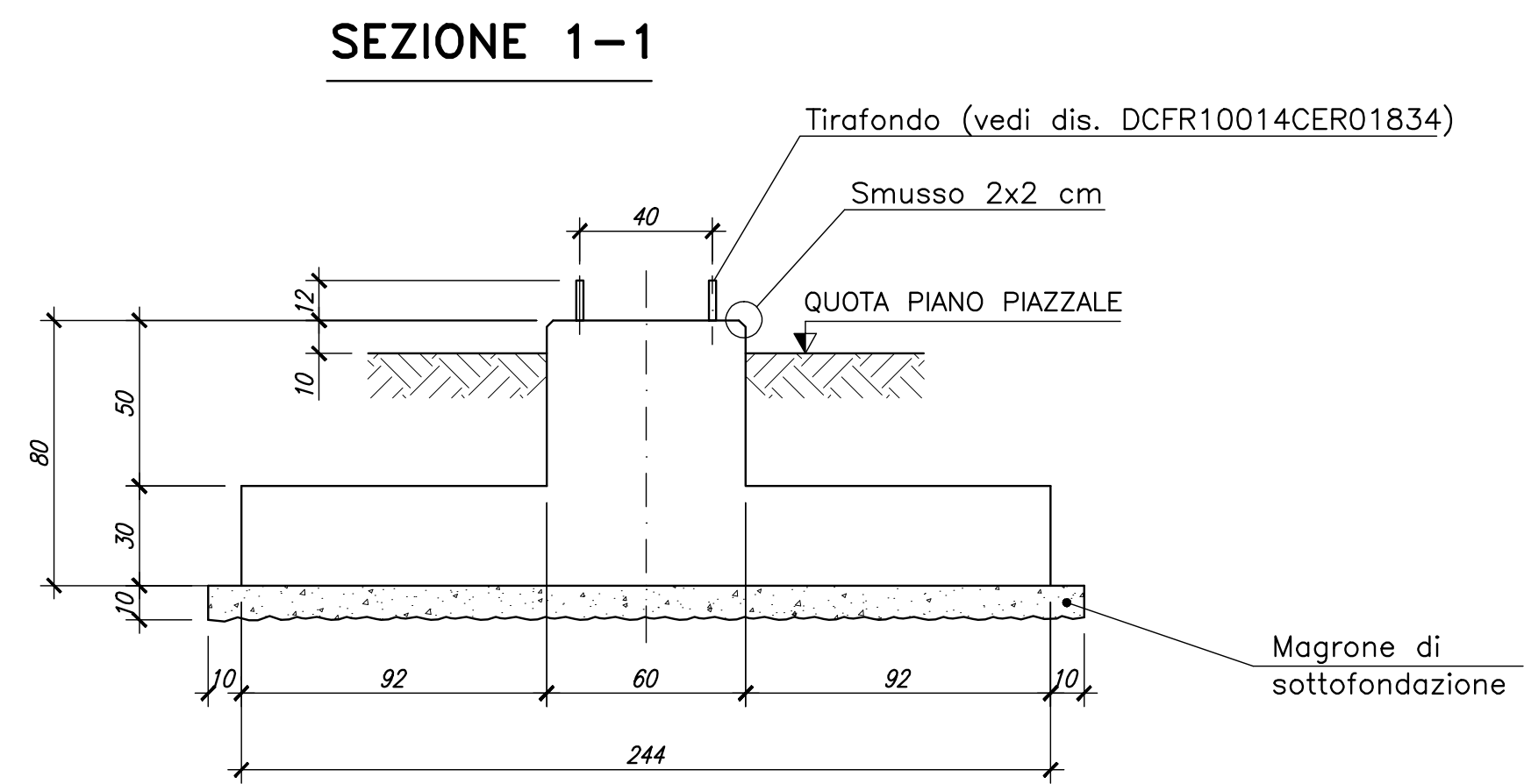
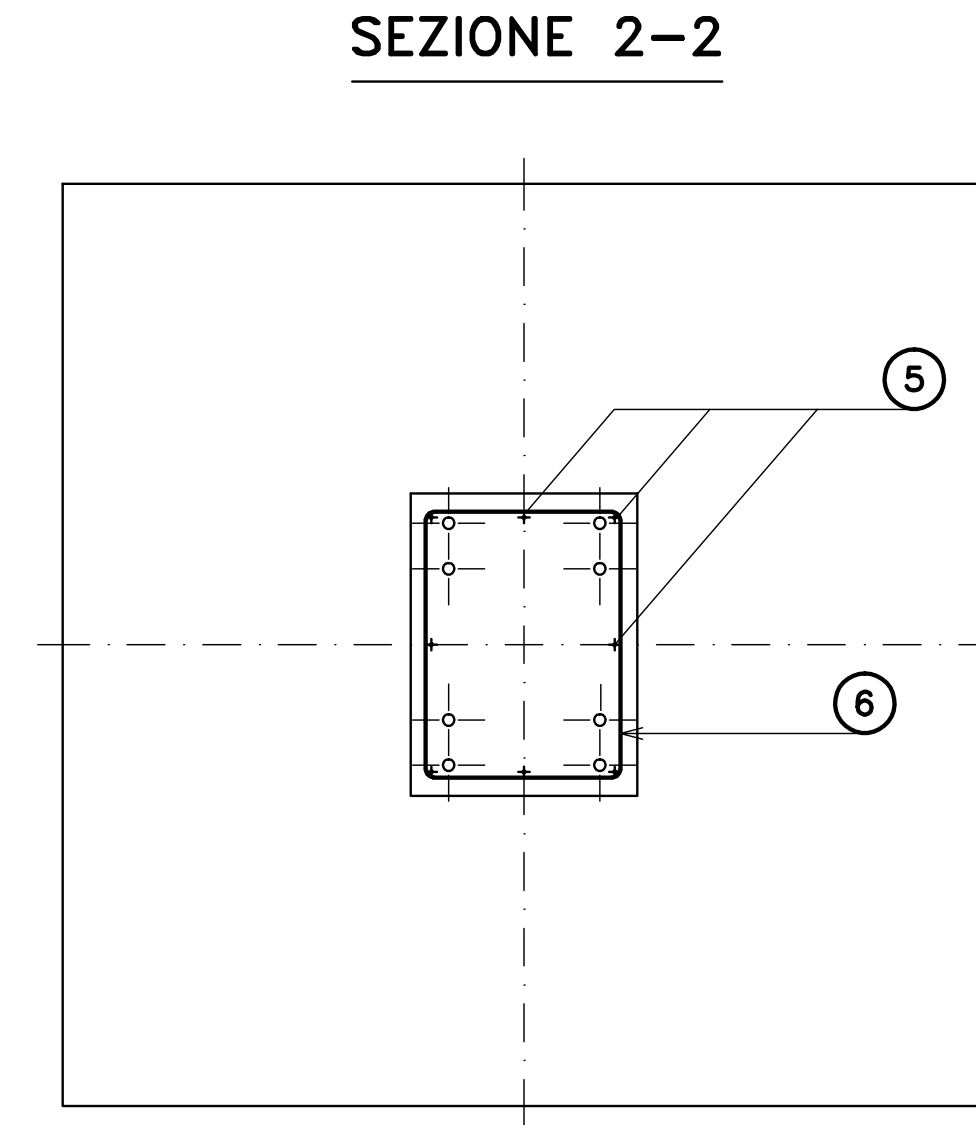
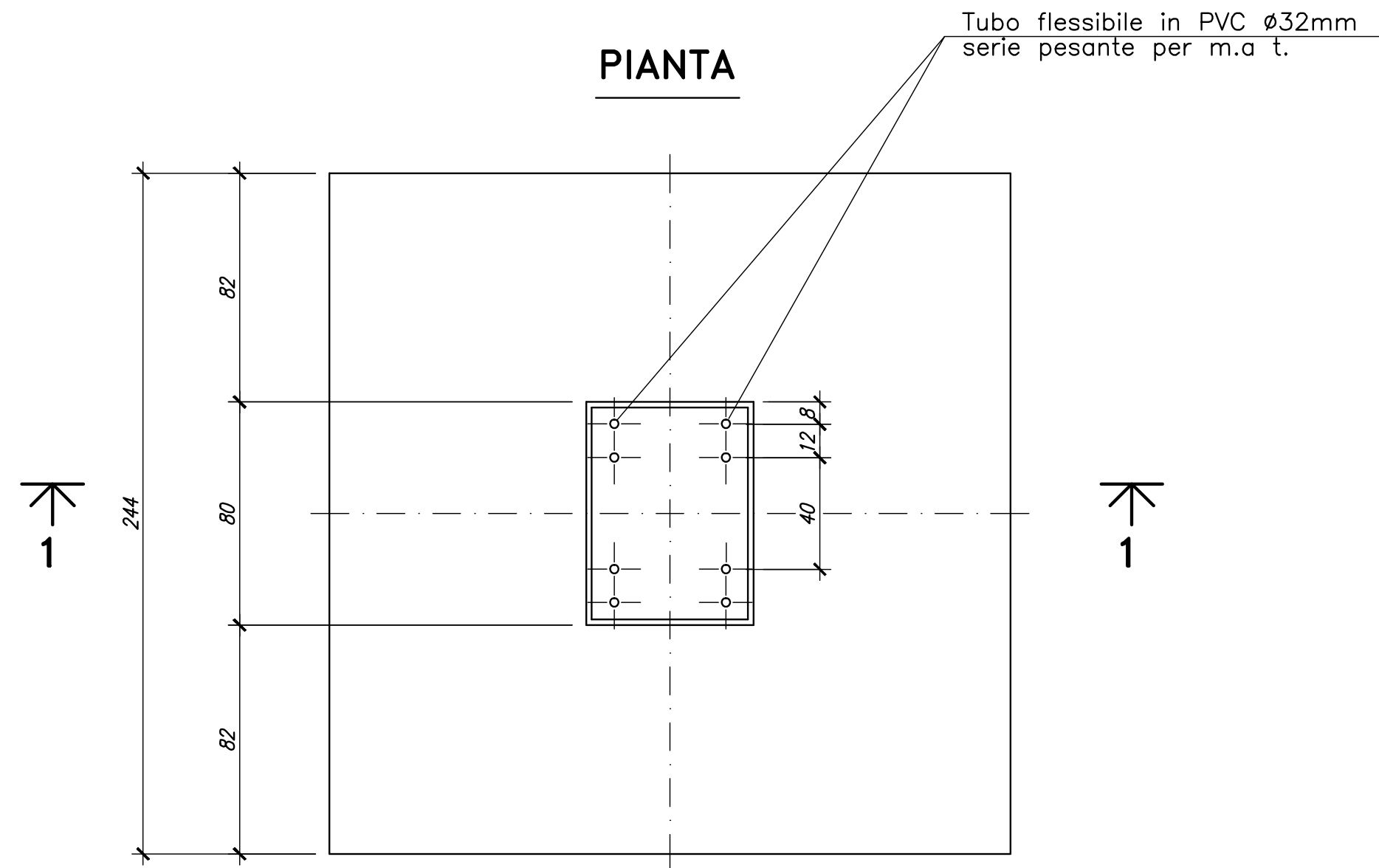


TG 2074/7 (PORTALE SBARRE)



FONDAZIONE PER APPARECCHIATURE UNIPOLARI TG 2074/7
Tavola riferimento TERNA: D C DS3000 U ST 00050-7_00.dwg

NOTE

- LE MISURE SONO ESPRESSE IN CM SALVO DOVE DIVERSAMENTE INDICATO.
- NELLA PRESENTE TAVOLA SONO RAPPRESENTATE LE POSIZIONI DALLA N° 1 ALLA N° 6
- LE DIMENSIONI DEI FERRI SONO RIFERITE AL LORO INGOMBRO ESTERNO
- GLI ANGOLI DI SAGOMATURA DEI FERRI SONO DI 90° SALVO DIVERSA INDICAZIONE.
- PER L'ORIENTAMENTO DELLA FONDAZIONE VEDERE PIANTA OPERE CIVILI

MODALITA' DI ESECUZIONE E POSA IN OPERA DELLE ARMATURE
(salvo diverse esplicite disposizioni)

PIEGATURE: devono essere effettuate a freddo, secondo lo schema illustrato:
α=risvolto ortogonale disegno

Ø (mm)	6	8	10	12	14	16	18	20	22	24	25	26	30
R (mm)	12	16	20	24	56	64	72	100	110	144	150	156	180

PRESCRIZIONI OPERATIVE

MATERIALI

- CALCESTRUZZO PER GETTI DI SOTTOFONDAZIONE: C12/15
- CALCESTRUZZO PER GETTI DI FONDAZIONE: C32/40
- ACCIAIO PER ARMATURE: B450C
- COPRIFERRO: 4 cm
- SOVRAPP. ARMATURA SE NON DIVERSAMENTE SPECIF.: 60 ø

REVISIONI		DESCRIZIONE		ELABORATO	CONTROLLATO	APPROVATO												
00	04/11/2010	PRIMA EMISSIONE	Ing. Menzozzi	Ing. A. Bertino	Ing. A. Bertino													
DOCUMENTO No. DCFR10014CER01869			SCALA 1:20															
SEDE: Piazza Roma, 19 - 20146 S. Stefano di Cadore (BL) tel. 0435.625118 FAX 0435.628227			SEDE SECONDARIA: Viale Feltrina, 204 - 31020 Vidorba (TV) tel. 0422.318911 FAX 0422.318999		ELABORATO: APPROVATO:													
NUMERO E DATA CRONO: L.A. 300004883 del 28.08.2010																		
<table border="1"> <thead> <tr> <th>NO</th> <th>DATA</th> <th>REVISIONE</th> <th>CAUSA</th> <th>APPROVATO</th> <th>REFERIMENTO ACCETTAZIONE</th> </tr> </thead> <tbody> <tr> <td>01</td> <td>04.11.2010</td> <td>E. FAVO</td> <td>BR-FRI-FM</td> <td>ING. TERNA S.P.A. DEL 11.01.2011</td> <td></td> </tr> </tbody> </table>							NO	DATA	REVISIONE	CAUSA	APPROVATO	REFERIMENTO ACCETTAZIONE	01	04.11.2010	E. FAVO	BR-FRI-FM	ING. TERNA S.P.A. DEL 11.01.2011	
NO	DATA	REVISIONE	CAUSA	APPROVATO	REFERIMENTO ACCETTAZIONE													
01	04.11.2010	E. FAVO	BR-FRI-FM	ING. TERNA S.P.A. DEL 11.01.2011														
TIPOLOGIA DELL'ELABORATO		CODIFICA DELL'ELABORATO																
COSTRUTTIVO		DCFR10014CER01869																
PROGETTO		TE-FR-10-014		TITOLO														
RICAVATO DAL DOC. TERNA		D C DS3000 U ST 00050-7_00		STAZIONE ELETTRICA 380/150 KV DI MONTESANO														
CLASSIFICAZIONE DI SICUREZZA				Fondazione apparecchi. unipolari TG 2074/7														
NOME DEL FILE		SCALA CAD	FORMATO	SCALA	FOLIO													
DCFR10014CER01869_00.dwg		1 unità = 1	A1-	1:20	1 / 1													

Questo documento contiene informazioni di proprietà Terma S.p.A. e deve essere utilizzato esclusivamente nel territorio in cui è stato fornito. È vietata qualsiasi forma di riproduzione o di divulgazione senza l'esplicito consenso di Terma S.p.A.
This document contains information proprietary to Terma S.p.A. and it will have to be used exclusively for the purposes for which it has been furnished. Whichever steps of spreading or reproduction without the written permission of Terma S.p.A. is prohibited.