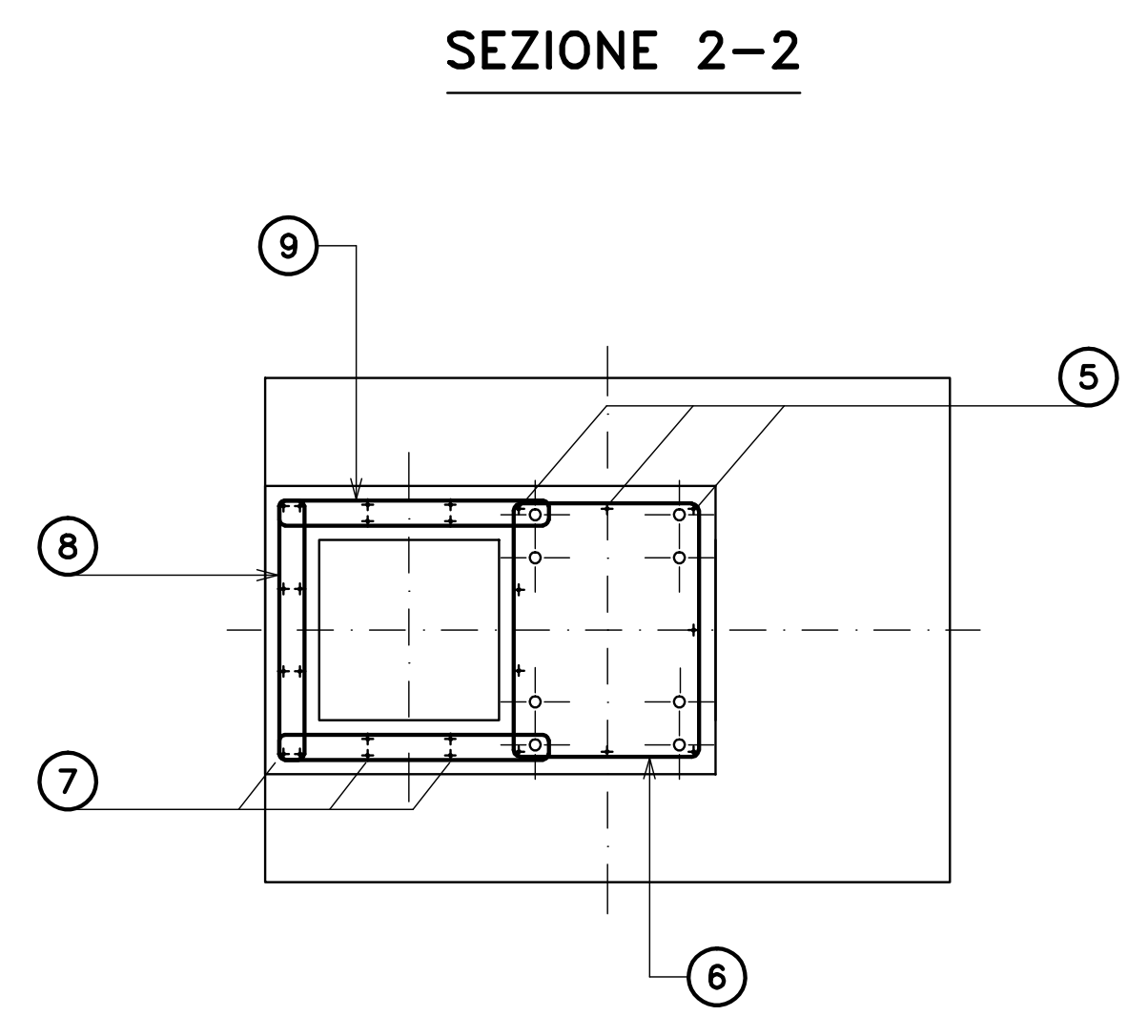
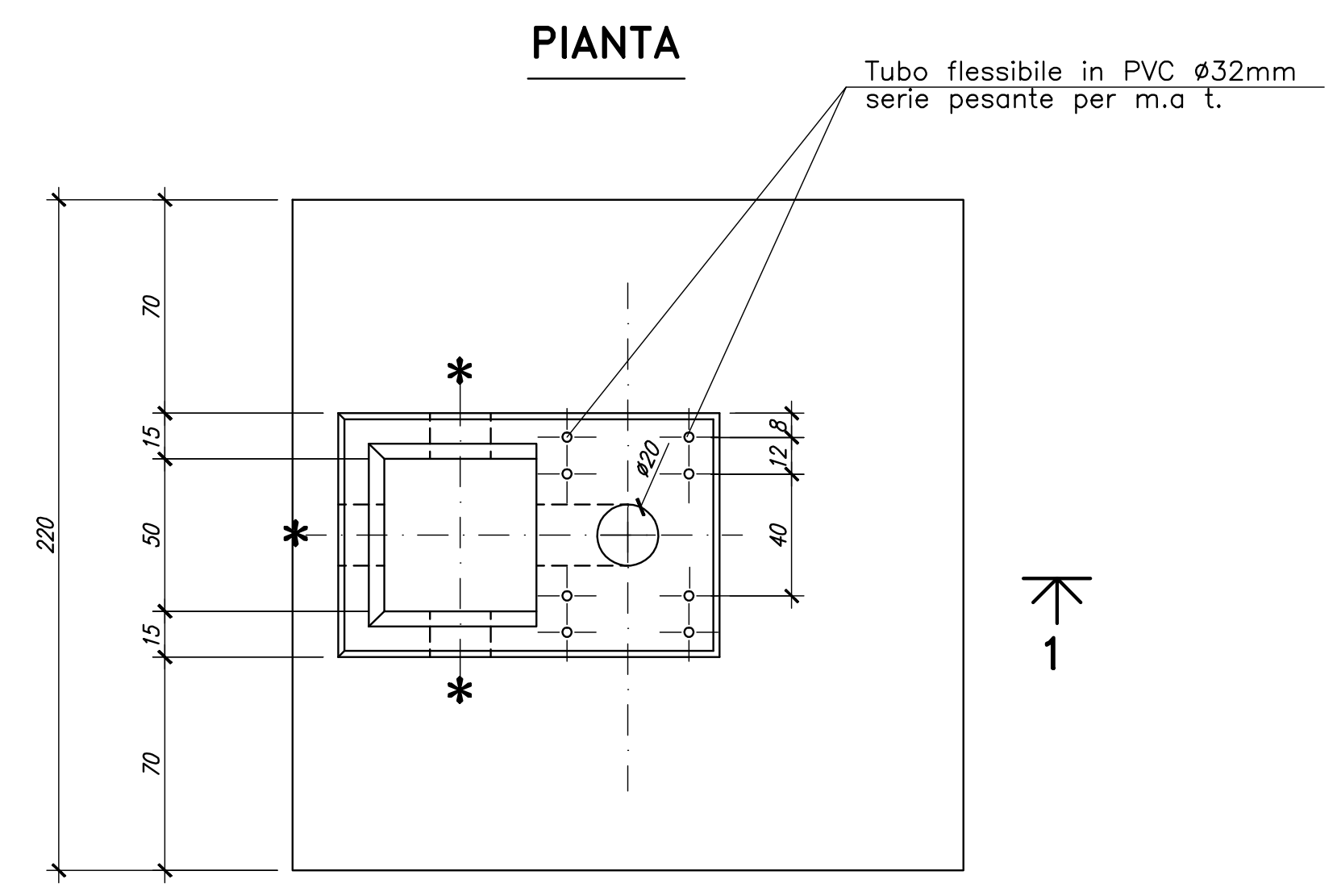


TG 2074/8 (PORTALE CON LAME DI TERRA)

NOTE

- LE MISURE SONO ESPRESSE IN CM SALVO DOVE DIVERSAMENTE INDICATO.
- NELLA PRESENTE TAVOLA SONO RAPPRESENTATE LE POSIZIONI DALLA N° 1 ALLA N° 9
- LE DIMENSIONI DEI FERRI SONO RIFERITE AL LORO INGOMBRO ESTERNO
- GLI ANGOLI DI SAGOMATURA DEI FERRI SONO DI 90° SALVO DIVERSA INDICAZIONE.
- PER L'ORIENTAMENTO DELLA FONDAZIONE VEDERE PIANTE OPERE CIVILI



* EVENTUALE USCITA TUBO IN PVC PER CAVETTERIA.
PER POSIZIONE E DIAMETRO VEDERE PIANTE OPERE CIVILI

MODALITA' DI ESECUZIONE E POSA IN OPERA DELLE ARMATURE
(salvo diverse esplicite disposizioni)

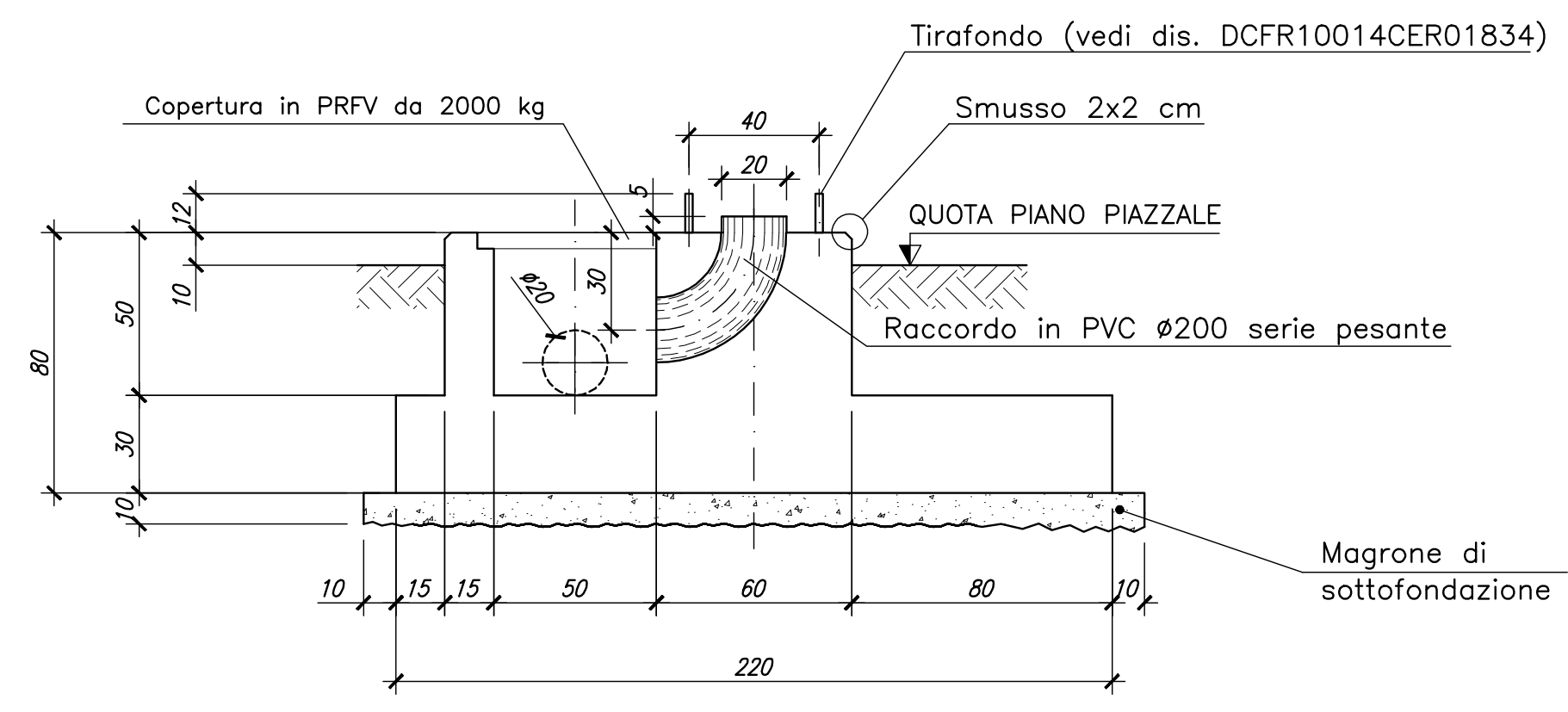
PIEGATURE: devono essere effettuate a freddo, secondo lo schema illustrato:
a-risvolto ortogonale disegno

Ø (mm)	6	8	10	12	14	16	18	20	22	24	25	26	30
R (mm)	12	16	20	24	56	64	72	100	110	144	150	156	180

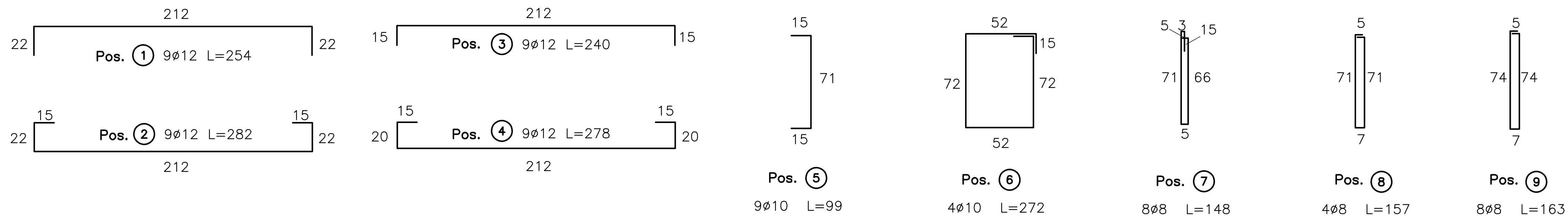
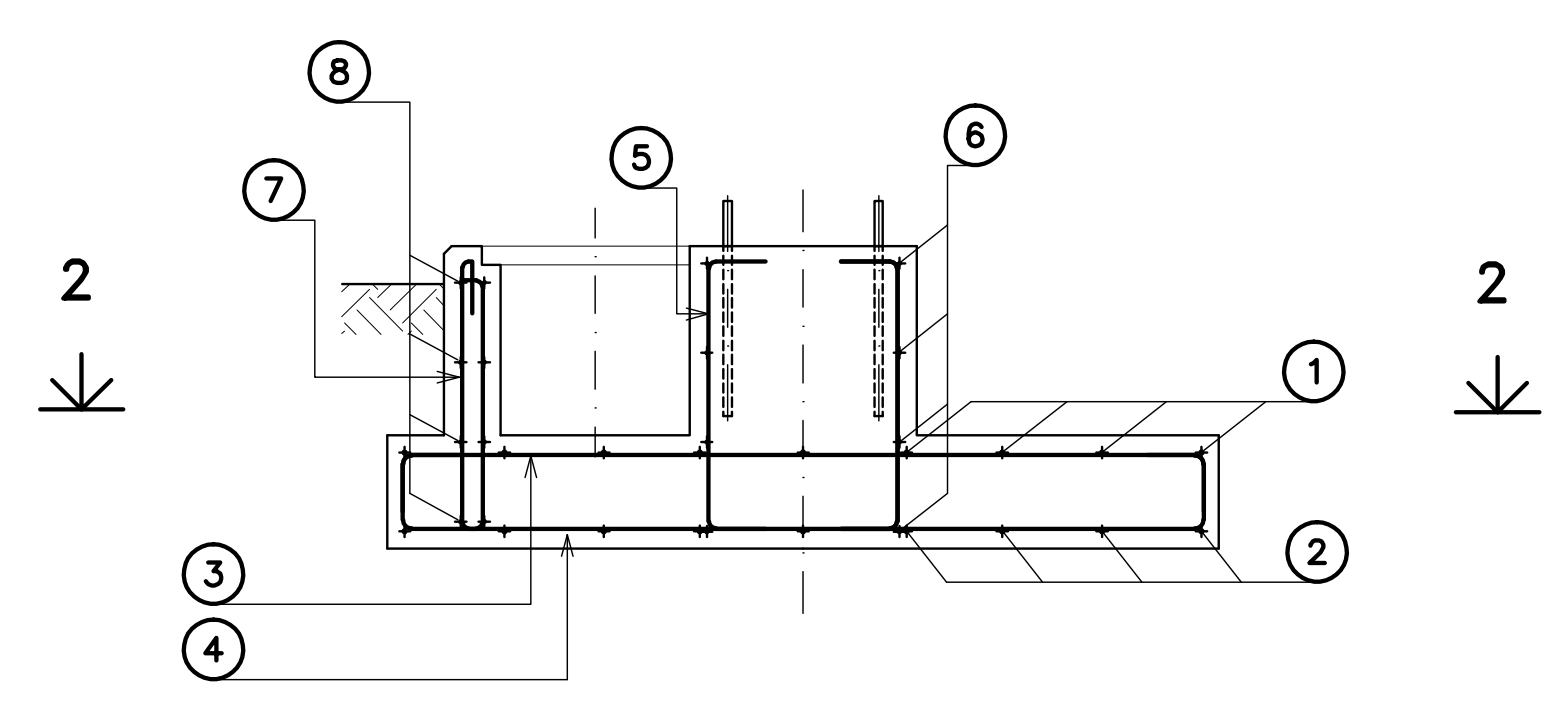
PRESCRIZIONI DEI MATERIALI: CALCESTRUZZO per SOTTOPONDAZIONE: Classe C20/25 fck=20 MPa; fct=1.2 MPa Classe di esposizione XC Classe di resistenza S8 CALCESTRUZZO per FONDAZIONE: Classe C25/30 fck=25 MPa; fct=1.5 MPa Classe di esposizione XC4 Classe di resistenza S11 ACCIAIO per opere in C.A.: B480; fck=480 MPa ad aderenza migliorata	PRESCRIZIONI D'ESECUZIONE DELLE OPERE: COPRIFERRO MINIMO: Spessore in ELEVAZIONE: 30mm - Armatura longitudinale: 30mm Spessore di FONDAZIONE: 40mm - Armatura longitudinale: 60mm LUNGHEZZA DI SOVRAPPOSIZIONE BARRI: (vedi disegno) LUNGHEZZA DI SOVRAPPOSIZIONE RETE: 2 spigoli minimo Prevedere per tutti gli spigoli dei getti in c.a. la posa dei parapigoli Vibrare adeguatamente il getto mediante appositi AGH!
PARTECOLARI PRESSIONI FERRI LONGHEZZA: R=40	PARTECOLARI PRESSIONI FERRI A 90°: R=40

Tutti i profili di costruzione dovranno essere definiti di modello C.T.E. ed essere conformi alle relative norme europee

SEZIONE 1-1



SEZIONE 1-1



FONDAZIONI PER APPARECCHIATURE UNIPOLARI TG 2074/8
 Tavola riferimento TERNA: D C DS3000 U ST 00050-8_00.dwg

REVISIONI		DOCUMENTO No.		SCALA	
00	04/11/2010	PRIMA EMISSIONE	Ing. Menzozzi	Ing. A. Bertino	Ing. A. Bertino
N.	DATA	DESCRIZIONE	ELABORATO	CONTROLLATO	APPROVATO
SEDE: Piazza Roma, 19 - 20046 S. Stefano di Cadore (BL) tel. 0435.625118 FAX 0435.428227 SEDE SECONDARIA: Viale Feltrina, 204 - 31020 Vidorba (TV) tel. 0422.318911 FAX 0422.318999 DBA PROGETTI S.p.A. è certificata ISO 9001:2008 RINA n.522301/S IQNet n.IT-19510			DCFR10014CER01870 1:20 ELABORATO: APPROVATO:		

NUMERO E DATA CRONIS: L.A. 3000004883 del 28.08.2010					
TIPOLOGIA DELL'ELABORATO: DCFR10014CER01870 CODIFICA DELL'ELABORATO: Terna PROGETTO: TE-FR-10-014 RICHIAMATO DAL DOC. TERNA: STAZIONE ELETTRICA 380/150 KV DI MONTESANO D C DS3000 U ST 00050-8_00 CLARIFICAZIONE DI SICUREZZA: Fondazioni apparecchiature unipolari TG 2074/8					
NOME DEL FILE	SCALA CAD	FORMATO	SCALA	FOGLIO	
DCFR10014CER01870_00.dwg	1 unità = 1	A2	1:20	1 / 1	

Questo documento contiene informazioni di proprietà Terma S.p.A. e deve essere utilizzato esclusivamente dal destinatario in relazione allo studio per il quale è stato fornito. E' vietata qualsiasi forma di riproduzione o di divulgazione senza l'esplicito consenso di Terma S.p.A.
 This document contains information proprietary to Terma S.p.A. and it will have to be used exclusively for the purposes for which it has been furnished. Withheld steps of spreading or reproduction without the written permission of Terma S.p.A. is prohibited.