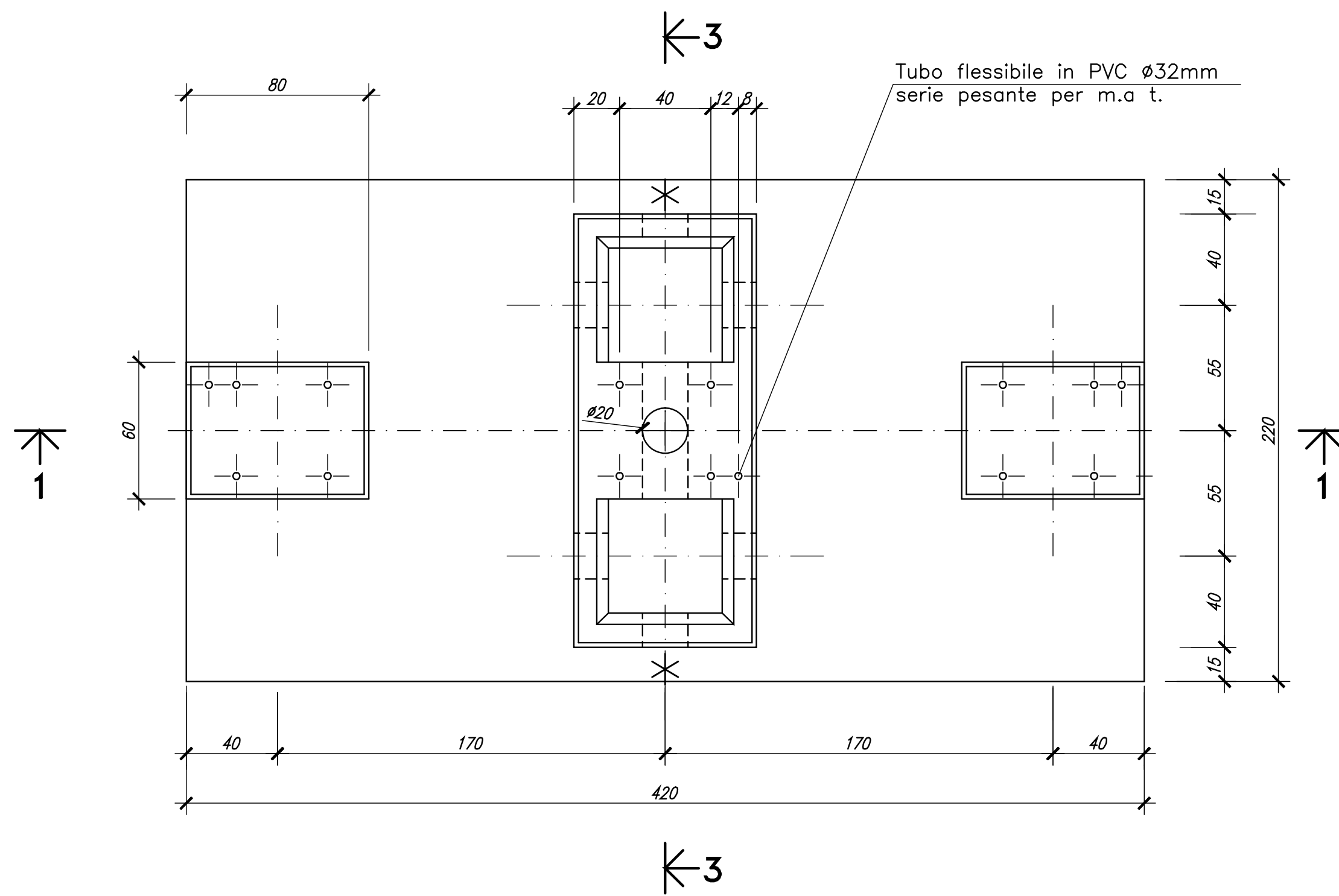
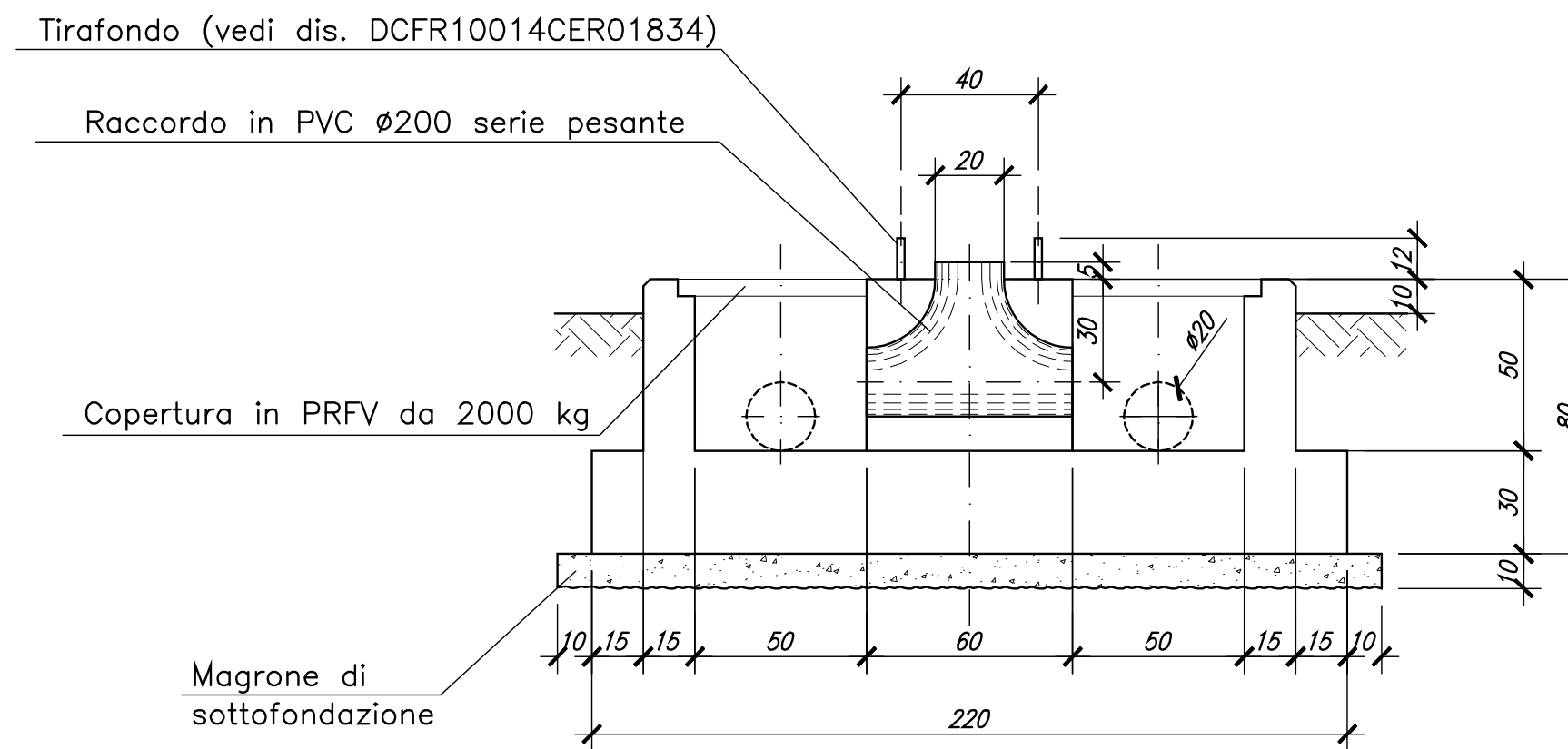


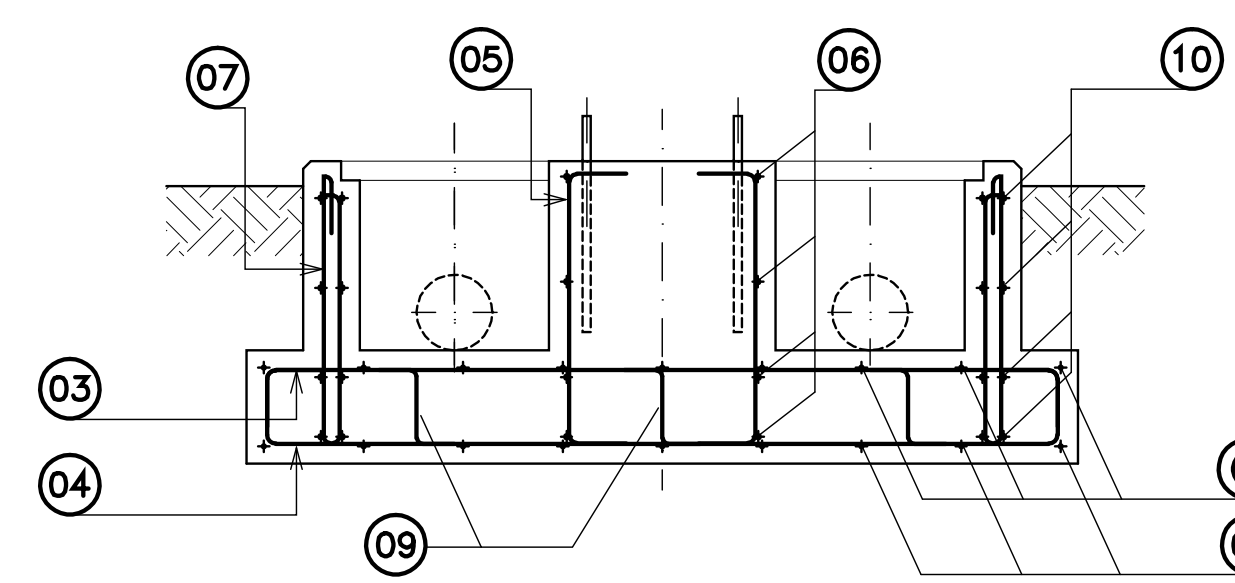
PIANTA



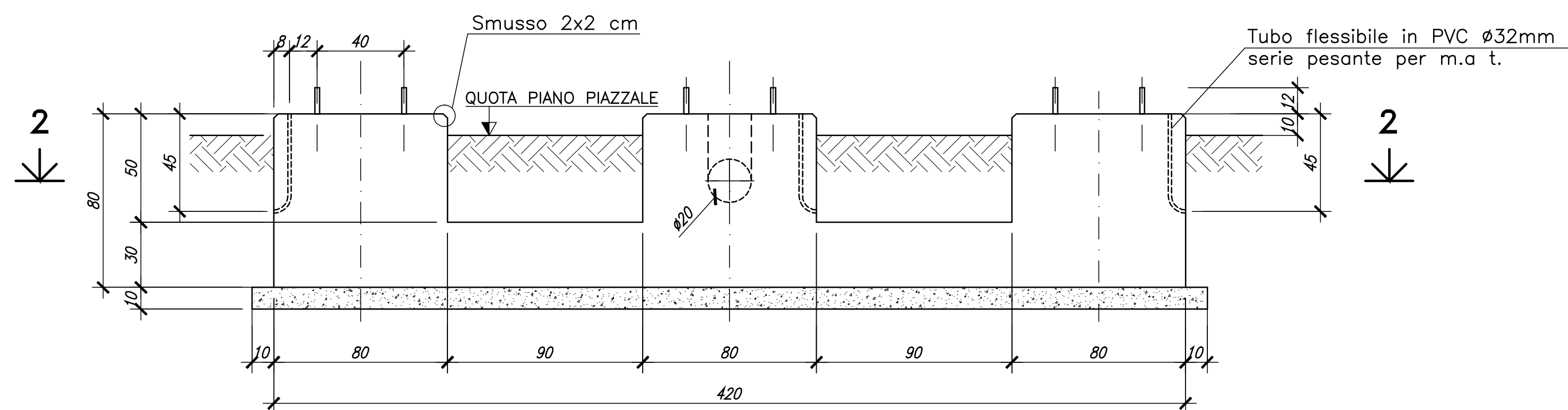
SEZIONE 3-3



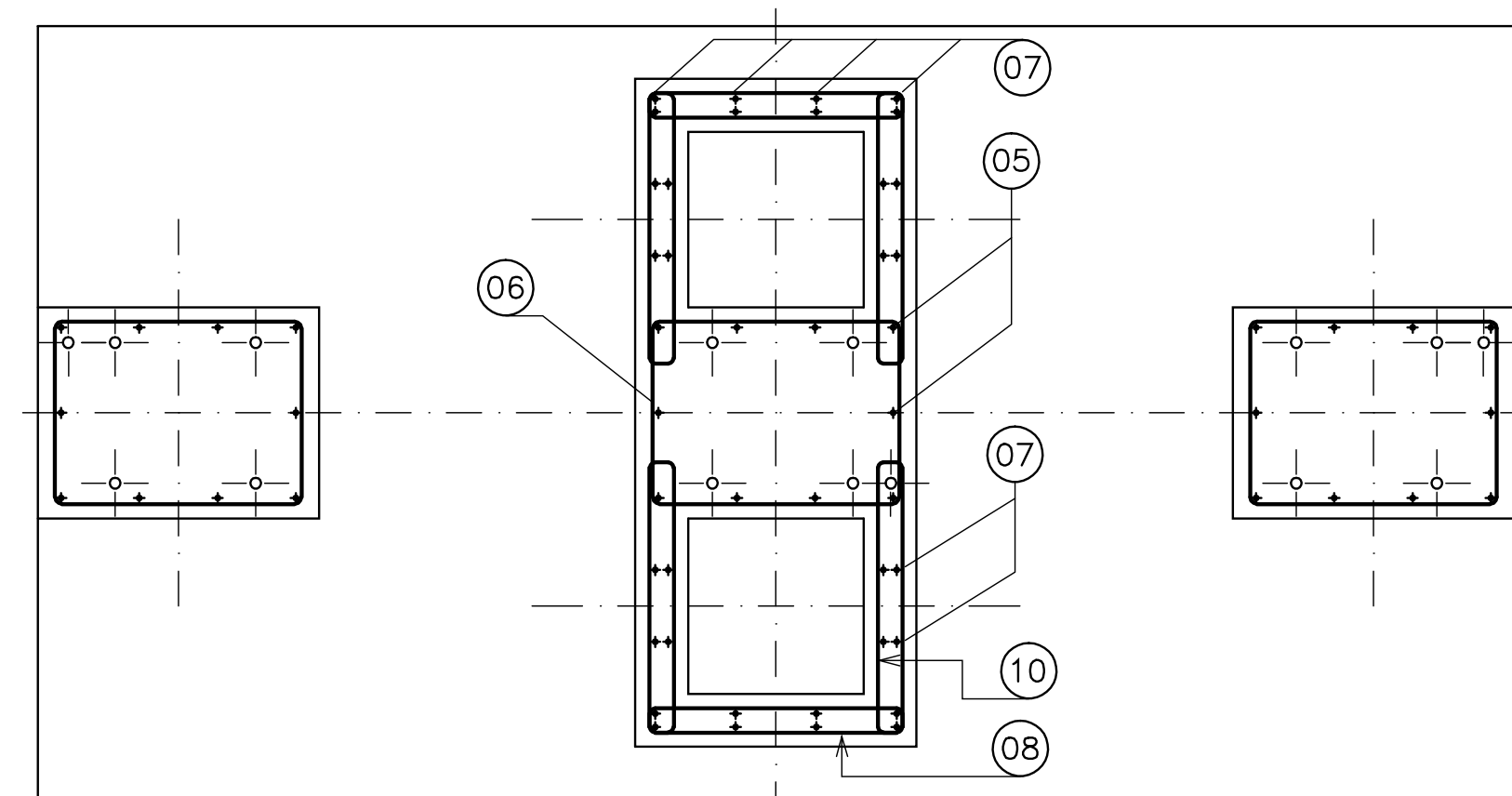
SEZIONE 3-3



SEZIONE 1-1



SEZIONE 2-2



Pos. 01 9 $\phi$ 12 L=440

Pos. 02 9 $\phi$ 12 L=481

Pos. 05 30  $\phi$ 10 L=99

Pos. 06 12  $\phi$ 10 L=272

Pos. 07 16  $\phi$ 8 L=147

Pos. 08 8  $\phi$ 8 L=157

Pos. 10 16  $\phi$ 8 L=165

Pos. 03 15 $\phi$ 12 L=240

Pos. 09  $\phi$ 8/40 a quince L=39

Pos. 04 15 $\phi$ 12 L=277

NOTE

- LE MISURE SONO ESPRESSE IN CM SALVO DOVE DIVERSAMENTE INDICATO.
- NELLA PRESENTE TAVOLA SONO RAPPRESENTATE LE POSIZIONI DALLA N° 1 ALLA N° 10
- LE DIMENSIONI DEI FERRI SONO RIFERITE AL LORO INGOMBRO ESTERNO
- GLI ANGOLI DI SAGOMATURA DEI FERRI SONO DI 90° SALVO DIVERSA INDICAZIONE.
- PER L'ORIENTAMENTO DELLA FONDAZIONE VEDERE PIANTE OPERE CIVILI

\* EVENTUALE USCITA TUBO IN PVC PER CAVETTERIA. PER POSIZIONE E DIAMETRO VEDERE PIANTE OPERE CIVILI

MODALITA' DI ESECUZIONE E POSA IN OPERA DELLE ARMATURE (salvo diverse esplicite disposizioni)

PIEGATURE: devono essere effettuate a freddo, secondo lo schema illustrato: a-risvolto ortogonale disegno



$\phi$ (mm)	6	8	10	12	14	16	18	20	22	24	25	26	30
R (mm)	12	16	20	24	56	64	72	100	110	144	150	156	180

<b>PRESCRIZIONI SUI MATERIALI:</b>	<b>PRESCRIZIONI D'ESECUZIONE DELLE OPERE:</b>
<b>CALCESTRUZZO per SOTTOFONDAZIONE:</b> Classe C20/25 R <sub>sd</sub> -15 MPa; f <sub>td</sub> -12 MPa Classe di esposizione S3	<b>COPRIFERRO MINIMO:</b> Struttura in ELEVAZIONE Spalle: 2,0cm - Armatura longitudinale: 3,0cm Struttura di FONDAZIONE Spalle: 4,0cm - Armatura longitudinale: 6,0cm
<b>CALCESTRUZZO per FONDAZIONI:</b> Classe C25/30 R <sub>sd</sub> -20 MPa; f <sub>td</sub> -15 MPa Classe di esposizione S4	<b>LUNGHEZZA DI SOVRAPPOSIZIONE BARRE,</b> dove non diversamente specificato $\geq 60d$
<b>ACCIAIO per opere in C.A.:</b> B480C; fyk480MPa ad adherenza migliorata	<b>LUNGHEZZA DI SOVRAPPOSIZIONE RETE,</b> 2 volte minimo
<b>PARTICOLARE PEGATURE FERRI LONGITUDINALI</b>	<b>PARTICOLARE PEGATURE STRIPPE E SANGI</b>
R=40	R=40
Prevedere per tutti gli spigoli dei getti in c.a. la posa dei peraspigoli Vibrare adeguatamente il getto mediante appositi AGHI	
Tutti i prodotti da costruzione dovranno essere dotati di marchio C.E. ed essere conformi alle relative norme europee	

REVISIONI					
00	04/11/2010	PRIMA EMISSIONE	ing. Menzuso	ing. A. Bertino	ing. A. Bertino
N.	DATA	DESCRIZIONE	ELABORATO	CONTROLLATO	APPROVATO
SEDE: Piazza Roma, 19 - 20045 S. Stefano di Cadore (BL) tel. 0435.62519 FAX 0435.42927 SEDE SECONDARIA: Viale Feltrina, 204 - 31020 Vidorba (TV) tel. 0422.318811 FAX 0422.318888 DBA PROGETTI ISO 9001:2008 RINA n.5923/01/S IQNet n.IT-19510			DOCUMENTO No.	SCALA	
			DCFR10014CER01871	1:20	
			ELABORATO:	APPROVATO:	

NUMERO E DATA ORDINE: L.A. 300004883 del 28.08.2010					
REVISIONI					
DBA PROGETTI ISO 9001:2008 RINA n.5923/01/S IQNet n.IT-19510					
00	04.11.2010	E. FARCI	BR-FRM	ING. TERNA S.P.A. DEL 11.03.2011	
N.	DATA	ELABORATO	APPROVATO	RIFERIMENTO ACCETTAZIONE	

TIPOLOGIA DELL'ELABORATIVO	CODIFICA DELL'ELABORATIVO				
COSTRUTTIVO	DCFR10014CER01871		TITOLO		
PROGETTO	TE-FR-10-014		STAZIONE ELETTRICA 380/150 KV DI MONTESANO		
RICAVATO DAL DOC. TERNA	D C DS 3000 U ST 00044_02		Fondazione sezionatore tripolare orizzontale TG 2021		
CLASSIFICAZIONE DI SICUREZZA					
NOME DEL FILE	SCALA CAD	FORMATO	SCALA	FOGLIO	
DCFR10014CER01871_02.dwg	1 unità = 1	A1-	1:20	1 / 1	

FONDAZIONE PER SEZIONATORE TRIPOLARE ORIZZONTALE TG 2021

Tavola riferimento TERNA: D C DS 3000 U ST 00044\_02.dwg

Questo documento contiene informazioni di proprietà Terma S.p.A. e deve essere utilizzato esclusivamente dal destinatario in relazione allo studio per il quale è stato fornito. E' vietata qualsiasi forma di riproduzione o di divulgazione senza l'esplicito consenso di Terma S.p.A.  
This document contains information proprietary to Terma S.p.A. and it will have to be used exclusively for the purpose for which it has been furnished. Withheld steps of spreading or reproduction without the written permission of Terma S.p.A. is prohibed.