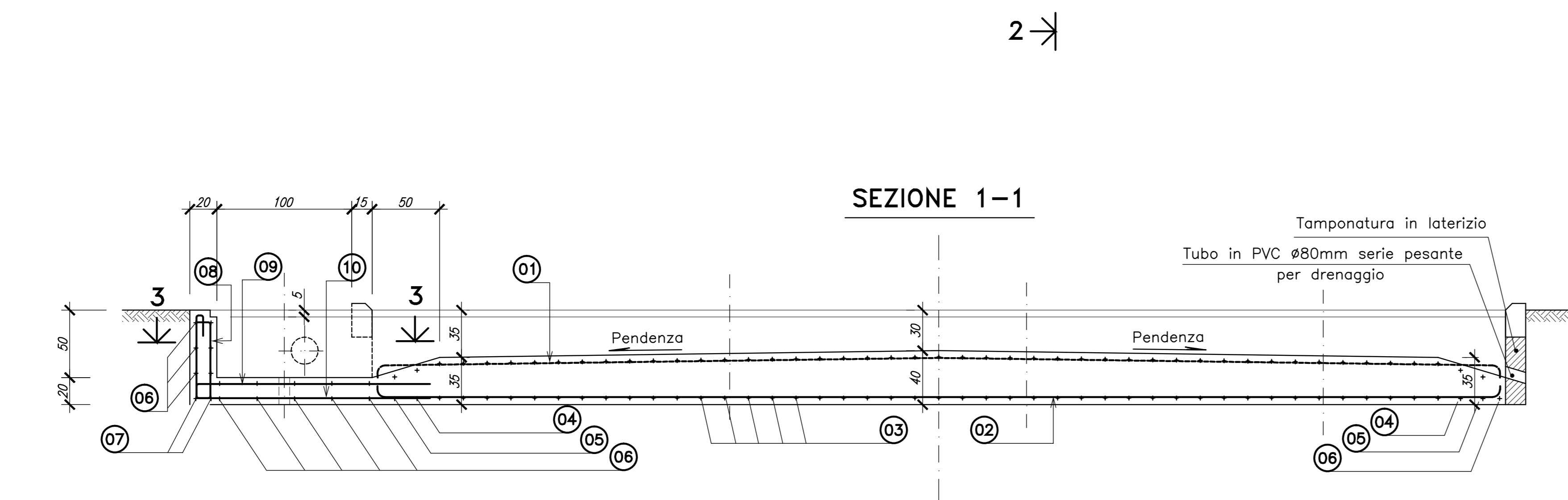
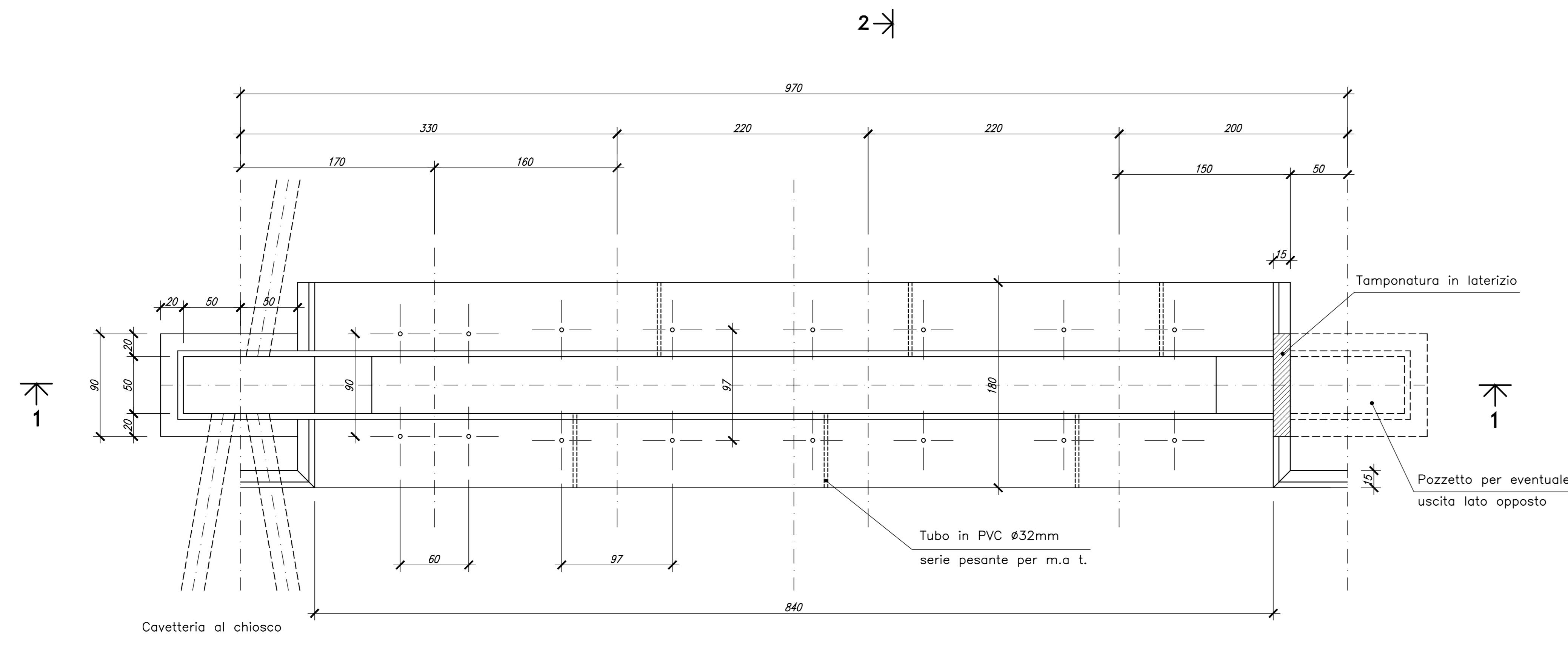
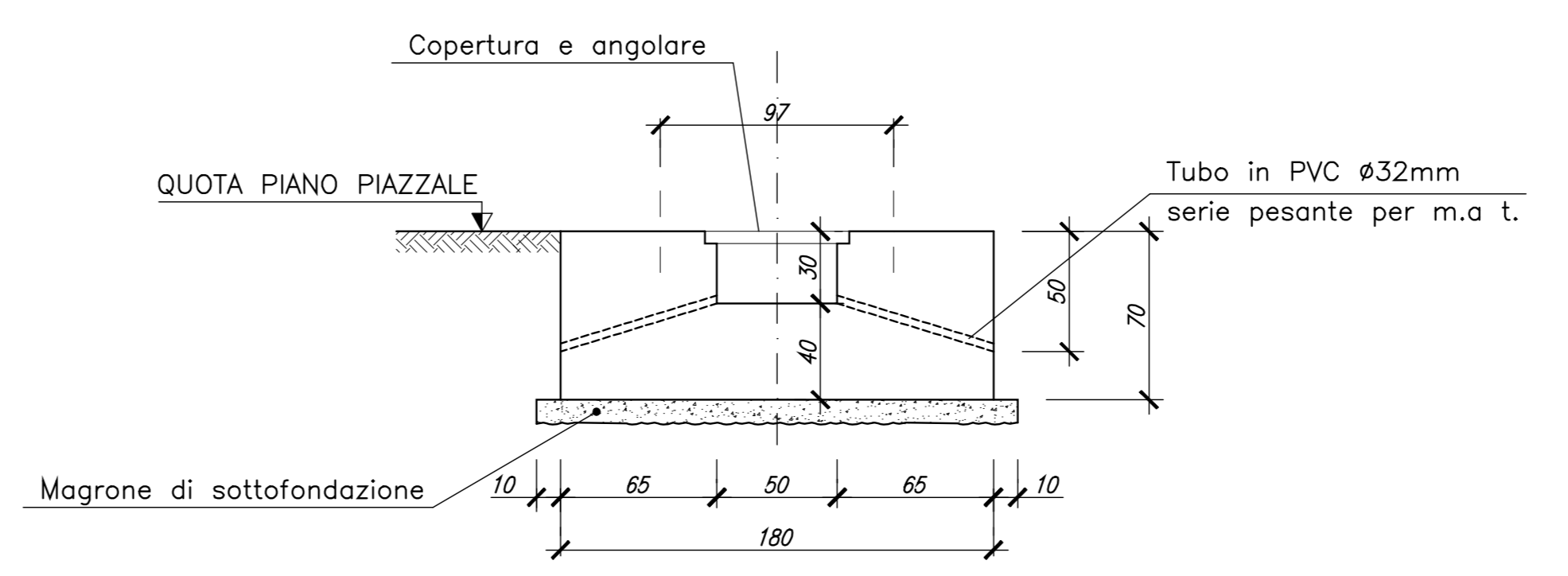


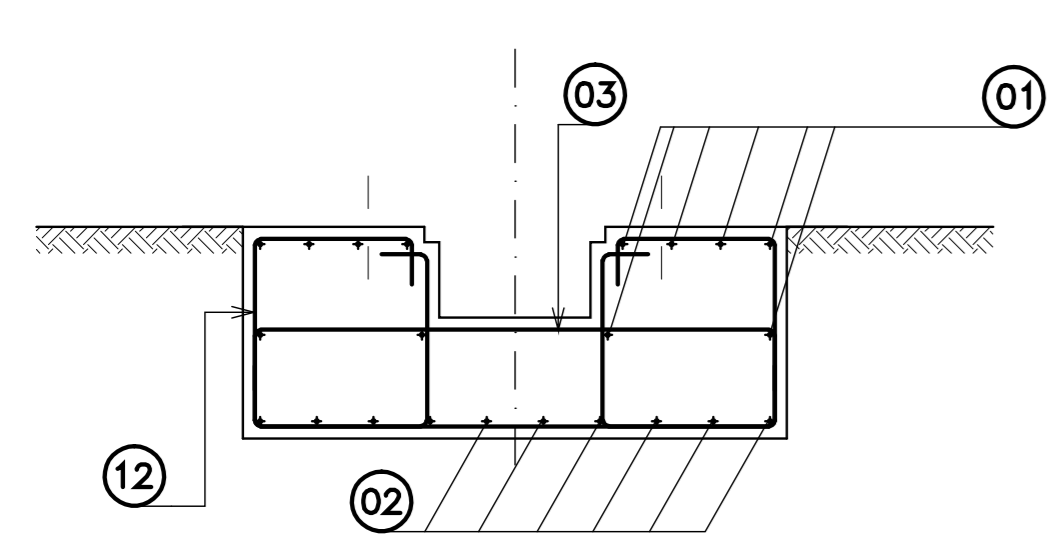
PIANTA



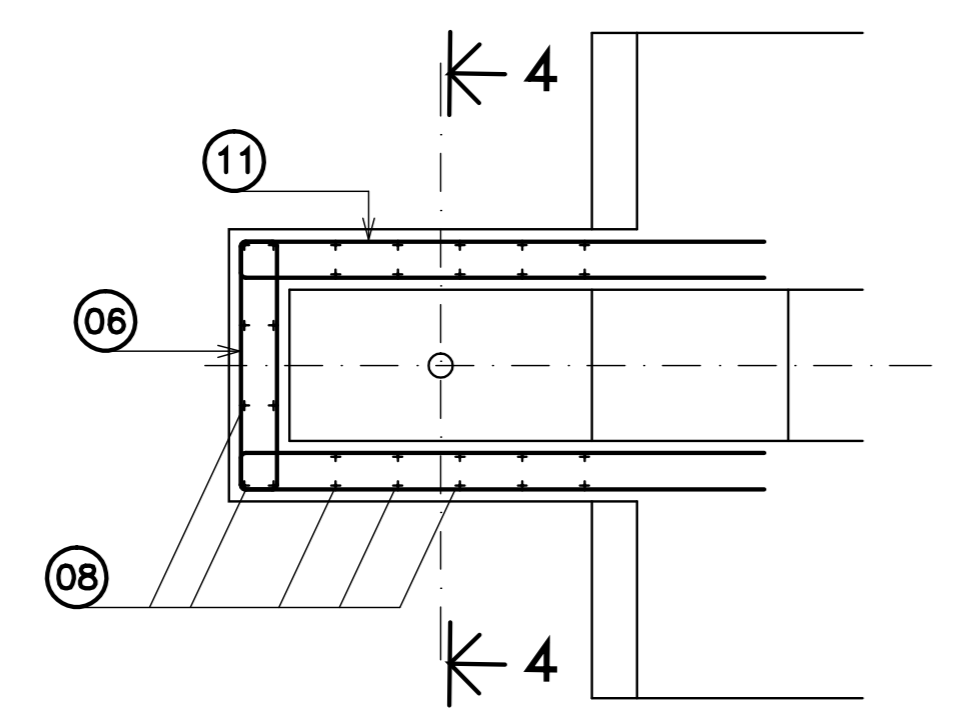
SEZIONE 2-2 (Carpenteria)



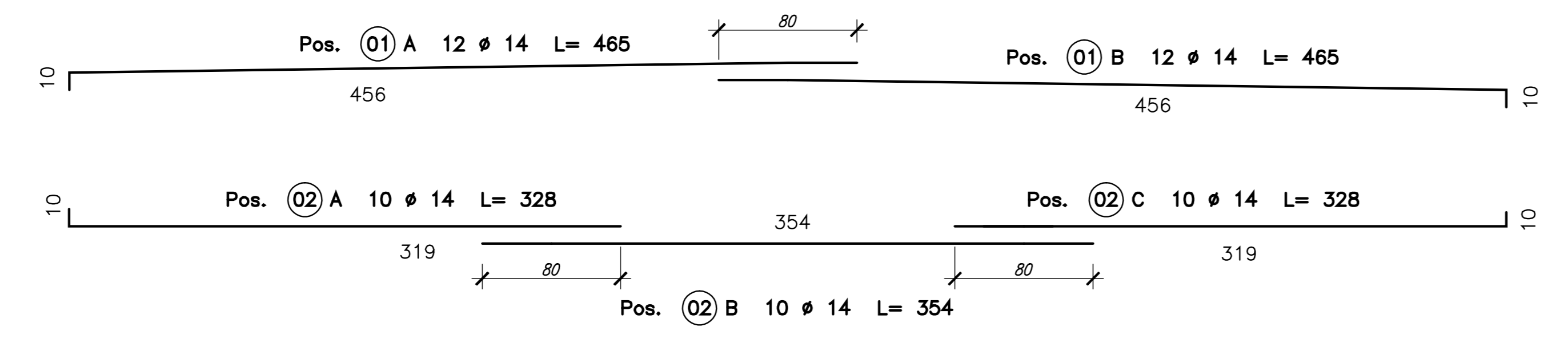
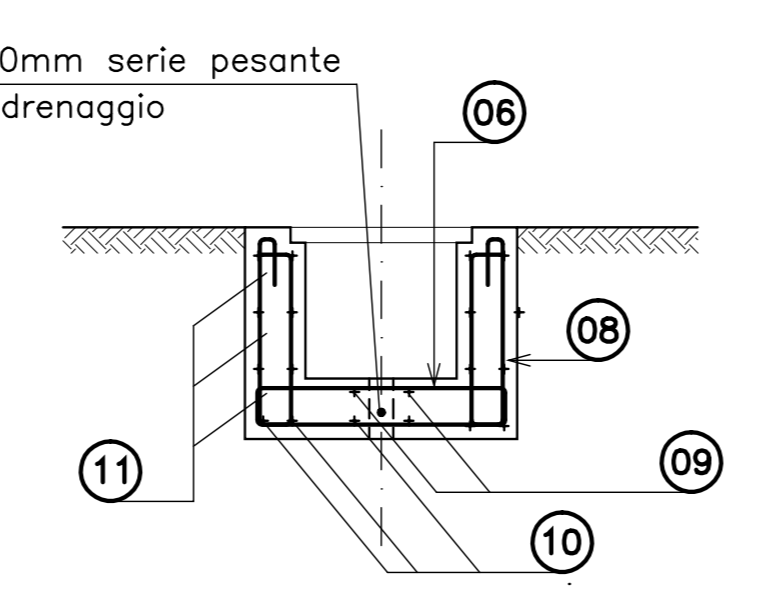
SEZIONE 2-2 (Armature)



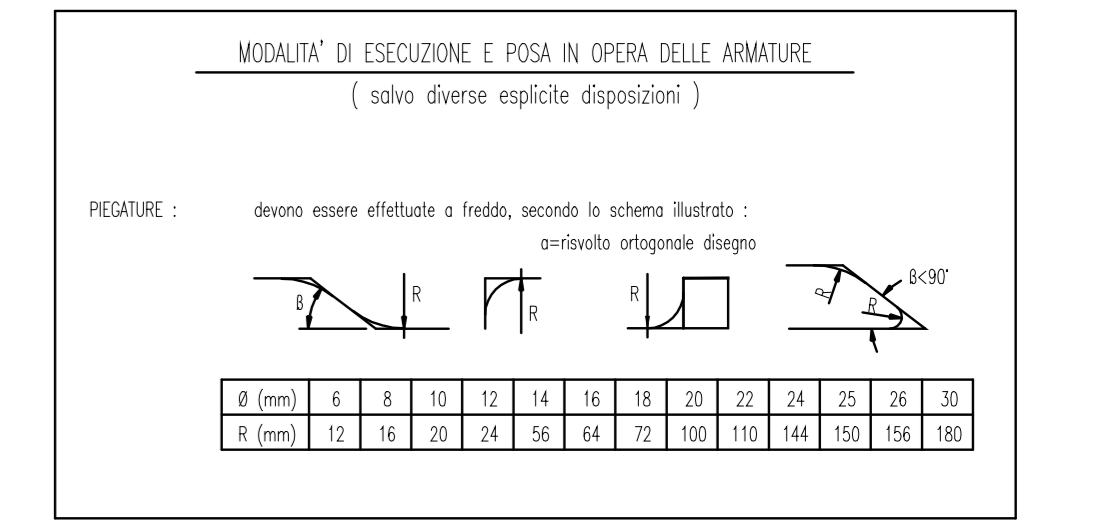
SEZIONE 3-3



SEZIONE 4-4



- NOTE
- LE MISURE SONO ESPRESSE IN CM SALVO DOVE DIVERSAMENTE INDICATO.
 - NELLA PRESENTE TAVOLA SONO RAPPRESENTATE LE POSIZIONI DALLA N° 1 ALLA N° 12
 - LE DIMENSIONI DEI FERRI SONO RIFERITE AL LORO INGOMBRO ESTERNO
 - GLI ANGOLI DI SACOMATURA DEI FERRI SONO DI 90° SALVO DIVERSA INDICAZIONE.



PRESCRIZIONE SUL MATERIALE	PRESCRIZIONE ESECUZIONE DELLE OPERE
CALCESTRUZZO per SOTTOPONDAZIONE: Classe C25/30 - f _{yk} = 13,8 N/mm ² Classe C16/20 - f _{yk} = 6,9 N/mm ²	COPRIFERRI MINIMO: Beton-ELEMENTE Min. 23mm - Armatura inglobata 25mm Beton-FIXATION Min. 23mm - Armatura inglobata 25mm
CALCESTRUZZO per FONDAZIONE: Classe C25/30 - f _{yk} = 13,8 N/mm ² Classe C16/20 - f _{yk} = 6,9 N/mm ²	LUNGHEZZA DI SOVRAPPOSIZIONE BARRI: Classe C25/30 - f _{yk} = 13,8 N/mm ² Classe C16/20 - f _{yk} = 6,9 N/mm ²
ACCIAIO per opere in C.A.: Barriletti semilavorati ad armatura inglobata	LUNGHEZZA DI SOVRAPPOSIZIONE RETE: Inglobata
RETE PER FONDAZIONE: Barriletti semilavorati ad armatura inglobata	PROTEZIONE per tutti gli esposti del getto in c.a. in base del progetto: Vernice adacquabile 1 gatto mediante appositi AGN

- Pos. 03 43+43 ø 10 L= 211
- Pos. 04 2+2 ø 10 L= 214
- Pos. 05 2+2 ø 10 L= 207
- Pos. 06 9 ø 8 L= 192
- Pos. 07 2 ø 8 L= 124
- Pos. 08 14 ø 8 L= 155
- Pos. 09 2 ø 8 L= 182
- Pos. 10 6 ø 8 L= 182
- Pos. 11 6 ø 8 L= 357
- Pos. 12 47+47 ø 10 L= 232

REVISIONI	DATA	PRIMA EMISSIONE	DESCRIZIONE	ELABORATO	CONTROLLATO	APPROVATO
00	04/11/2010	PRIMA EMISSIONE		Ing. Menozzi	Ing. A. Bertino	Ing. A. Bertino

NUMERO E DATA ORDINE	L.A. SOTTOSCRITTO DA	DESCRIZIONE	SCALA
		DOCUMENTO N°: DCFR10014CER01873	1:20
SEDE: Piazza Roma, 19 - 32045 S. Stefano di Cadore (BL) - Tel. 0435.825119 - FAX 0435.420027		SEDE SOCIALE: Via Falsenar, 202 - 31030 Vittorio (TV) - Tel. 0422.218111 - FAX 0422.218888	
SRLA PROGETTI		ELABORATO:	
DATA: PROGETTI S.p.A. - A certificata ISO 9001:2008 - RNA n.5823019		APPROVATO:	

FONDAZIONE PER INTERRUPTORI TRIPOLARI TG 2003
Tavola riferimento TERNA: D E DS3000 U ST 00002_00

Questo documento contiene informazioni di proprietà Terma S.p.A. e deve essere utilizzato esclusivamente dal destinatario in relazione alla finalità per la quale è stato richiesto. È vietata qualsiasi forma di riproduzione o di diffusione senza l'esplicita autorizzazione di Terma S.p.A.
This document contains information proprietary to Terma S.p.A. and is not to be used outside for the purposes for which it has been furnished. Without the express consent of Terma S.p.A. any reproduction or distribution is prohibited.