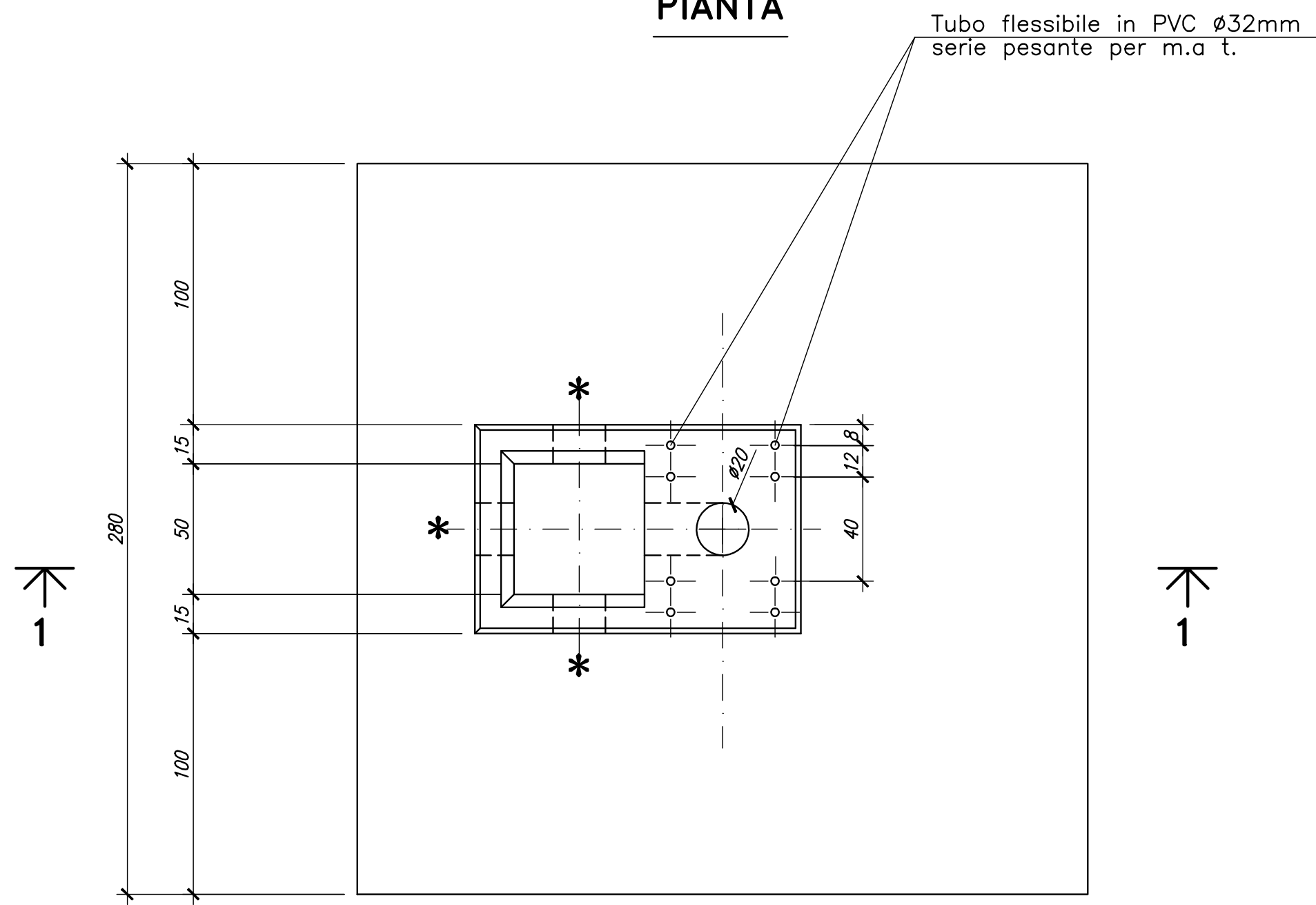
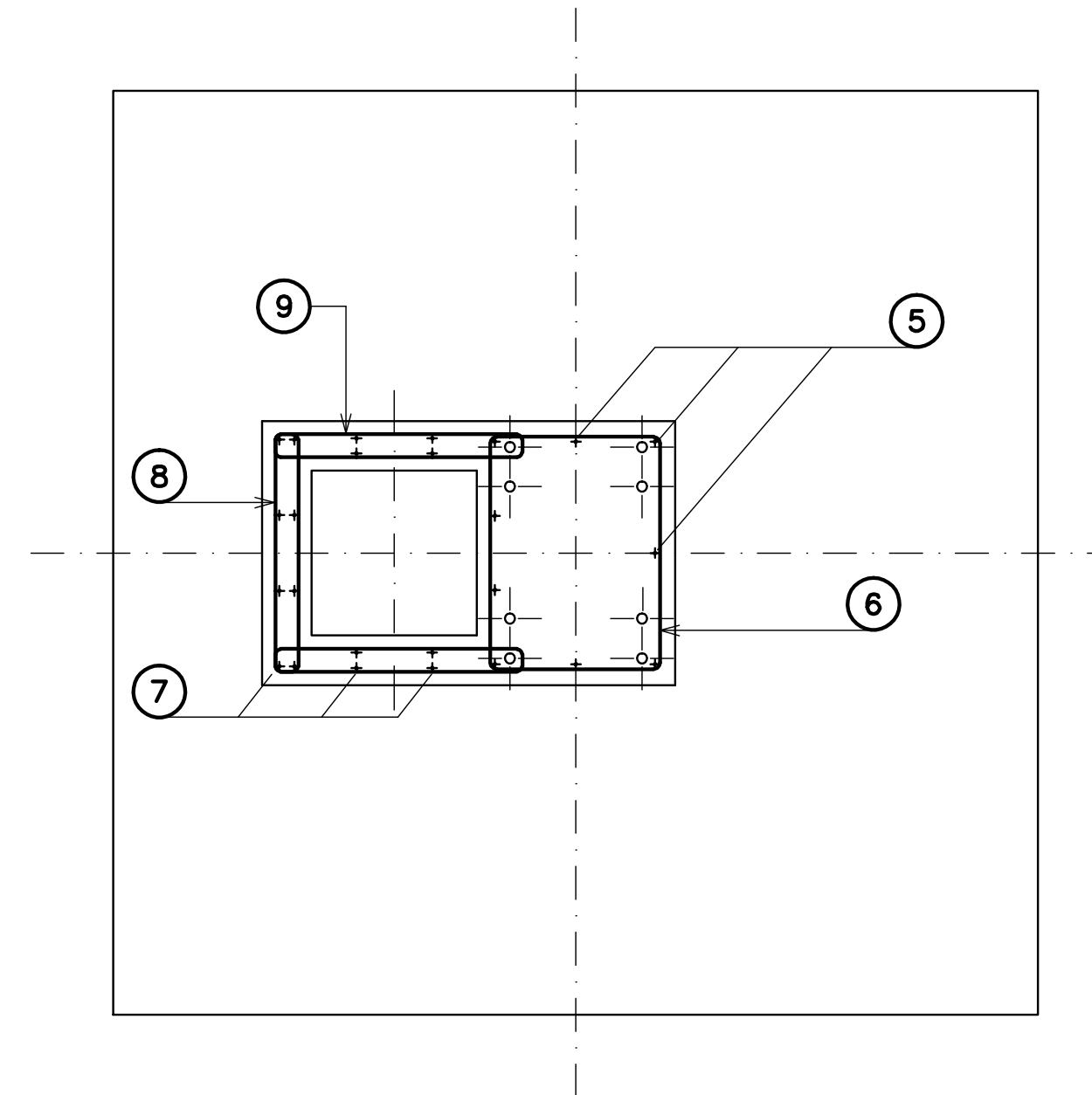


TG 71/1 (TA)

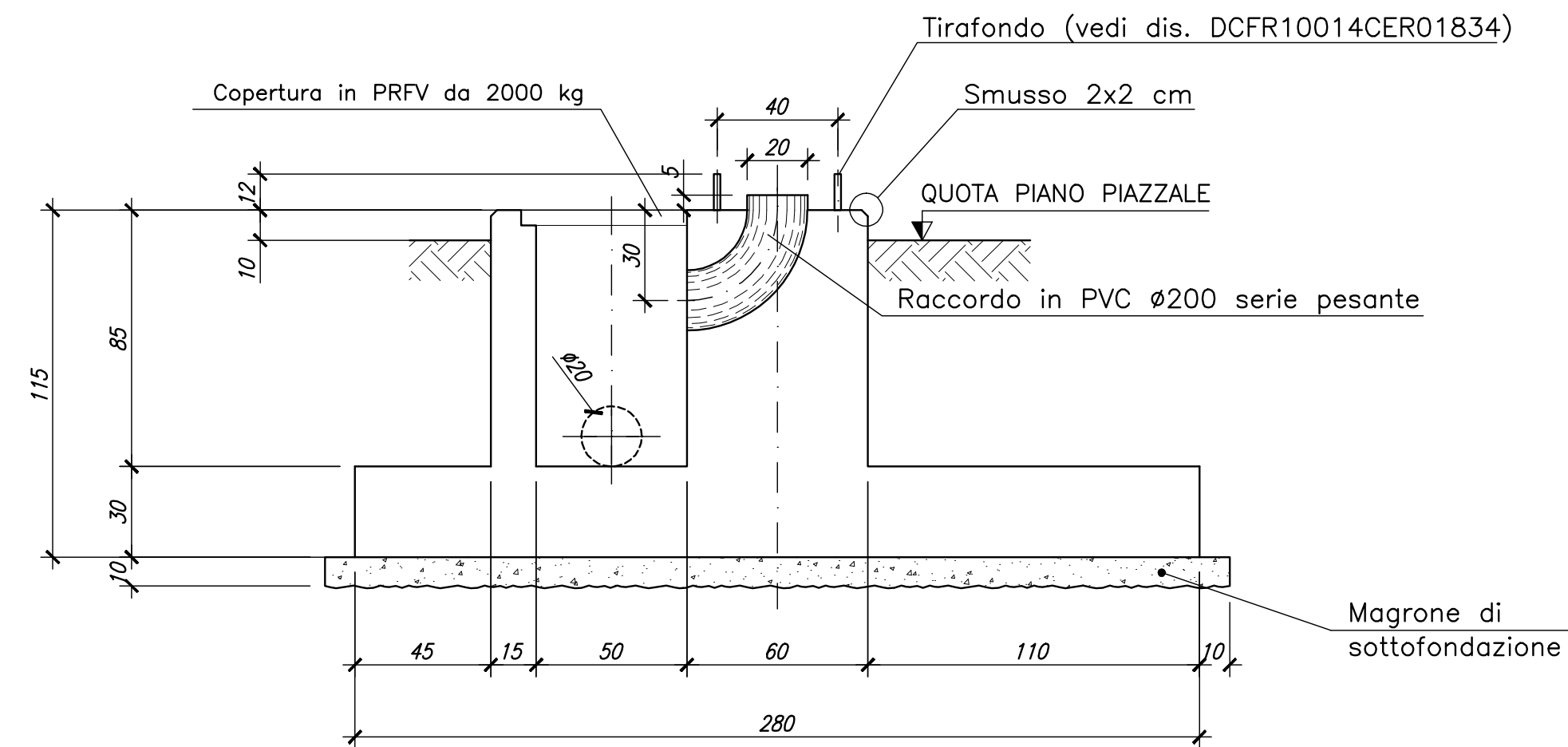
PIANTA



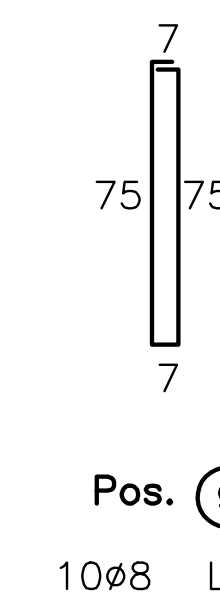
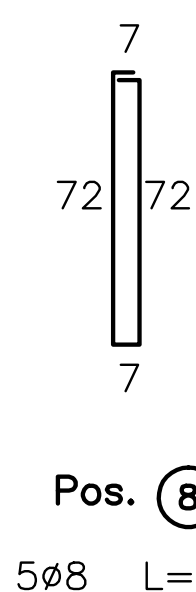
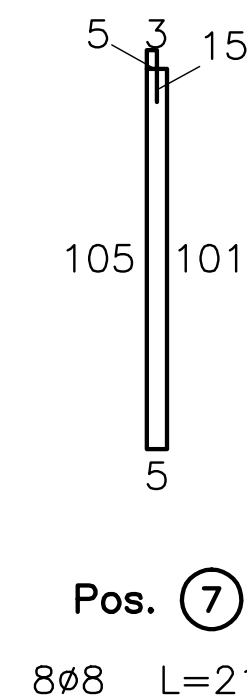
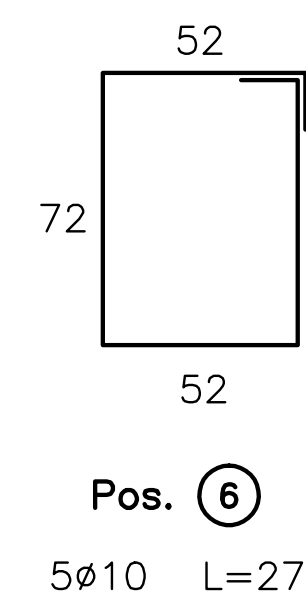
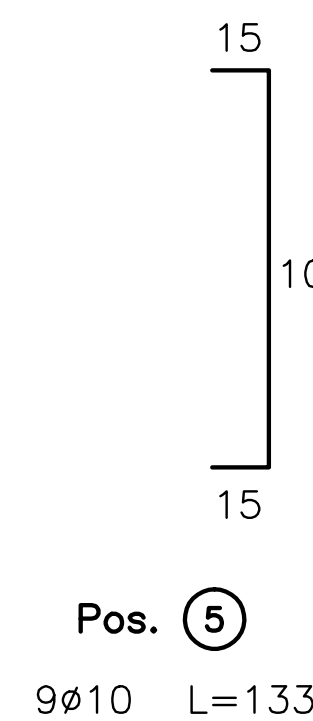
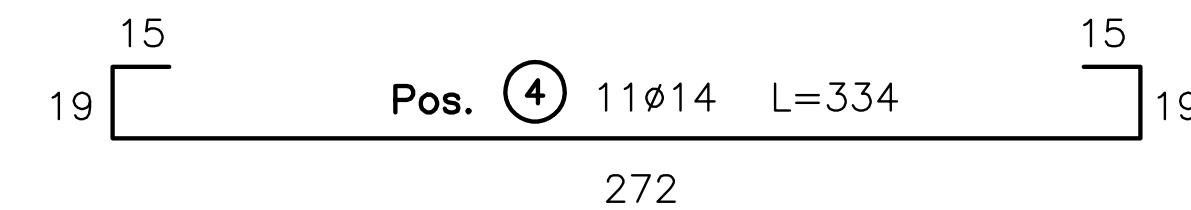
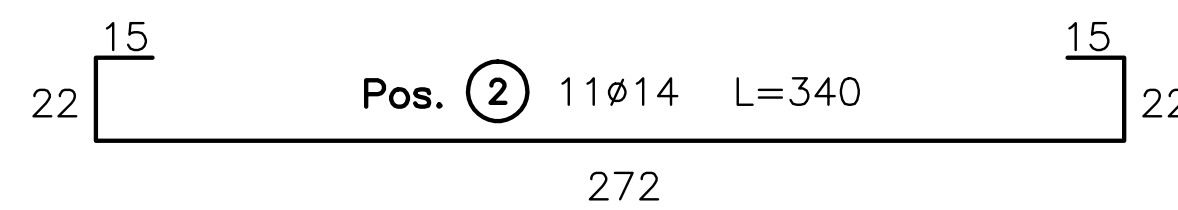
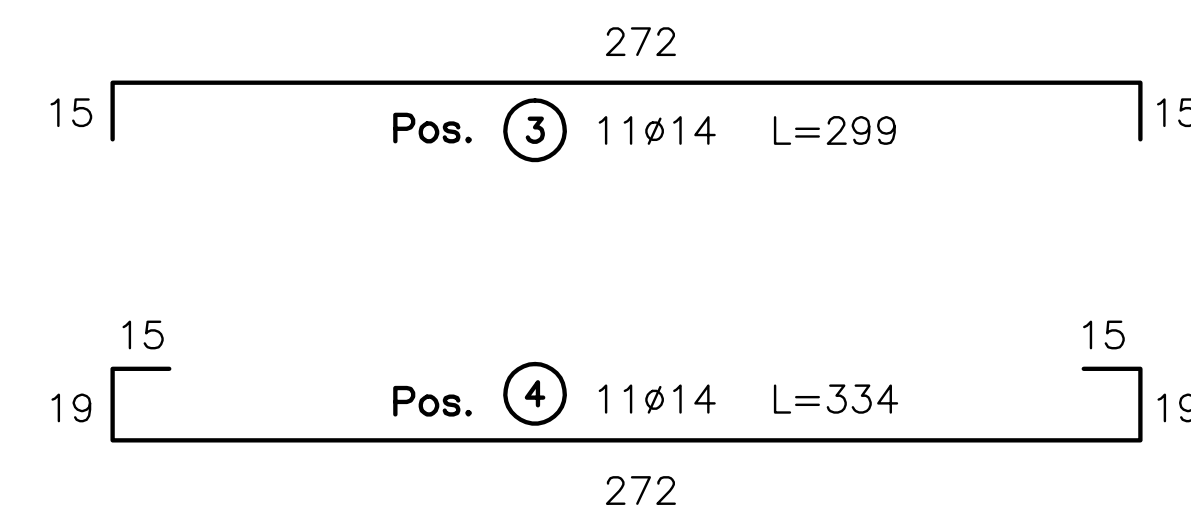
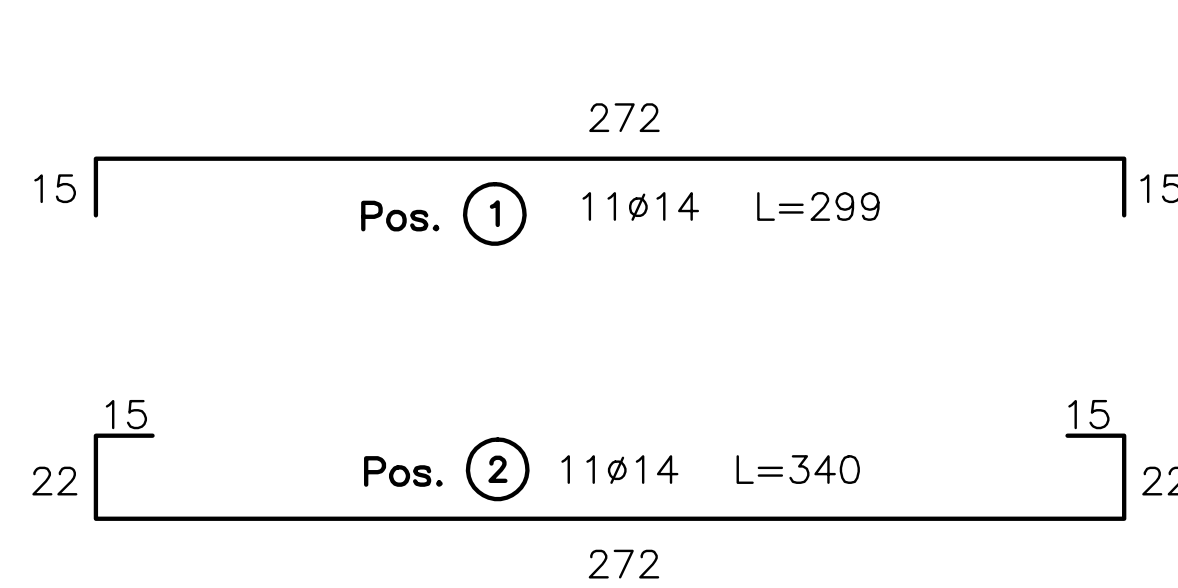
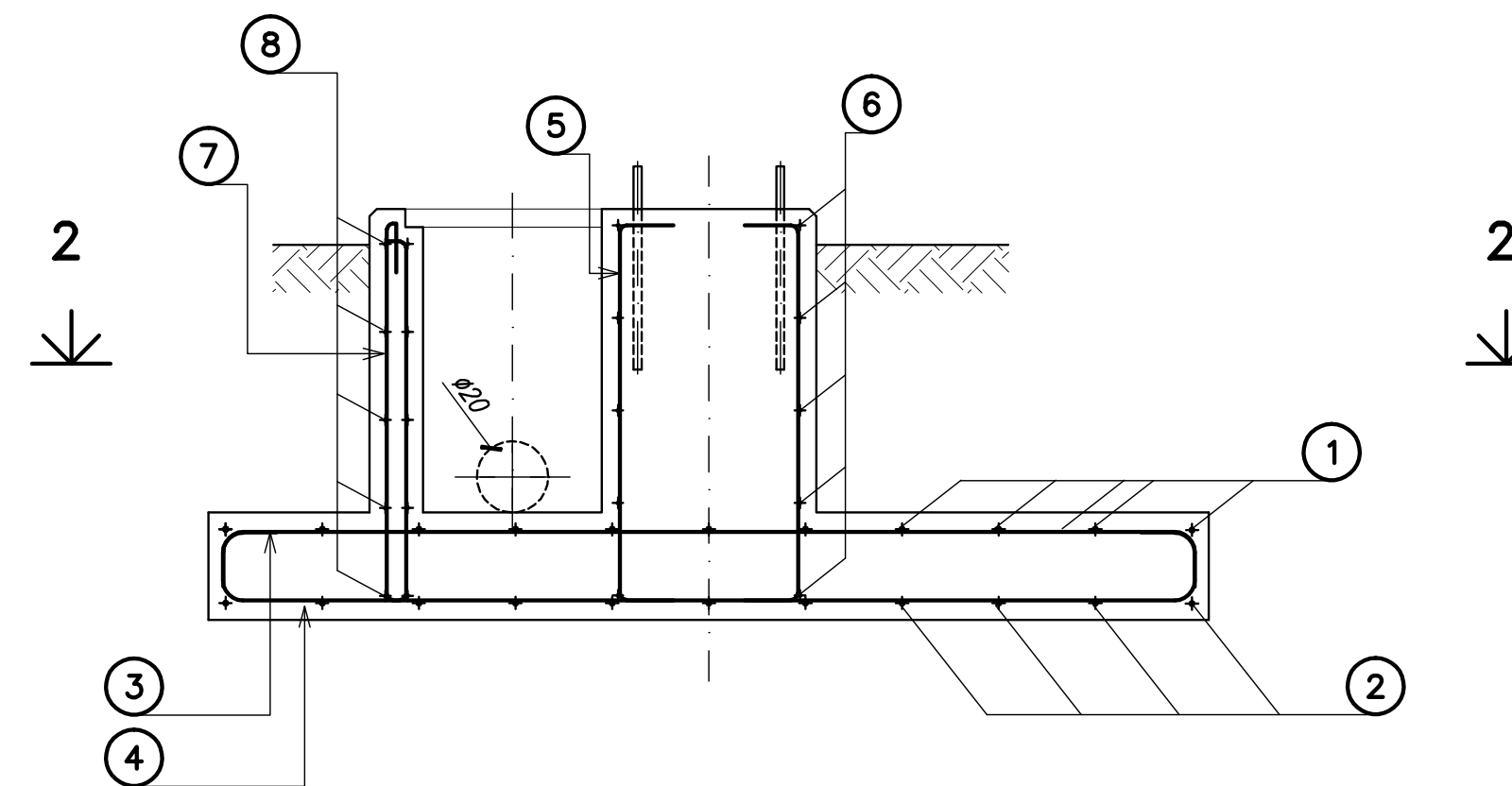
SEZIONE 2-2



SEZIONE 1-1



SEZIONE 1-1



FONDAZIONE PER APPARECCHIATURE UNIPOLARI TG 71/1

Tavola riferimento TERNA: D C DS1000 U ST 00023-1_00.dwg

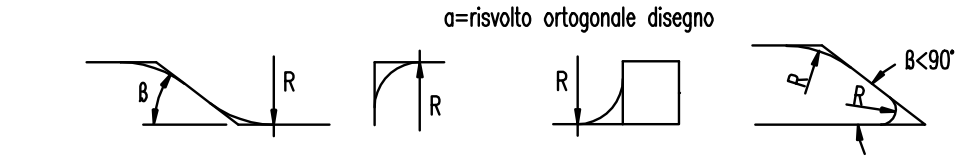
NOTE

- LE MISURE SONO ESPRESSE IN CM SALVO DOVE DIVERSAMENTE INDICATO.
- NELLA PRESENTE TAVOLA SONO RAPPRESENTATE LE POSIZIONI DALLA N° 1 ALLA N° 9
- LE DIMENSIONI DEI FERRI SONO RIFERITE AL LORO INGOMBRO ESTERNO
- GLI ANGOLI DI SAGOMATURA DEI FERRI SONO DI 90° SALVO DIVERSA INDICAZIONE.
- PER L'ORIENTAMENTO DELLA FONDAZIONE VEDERE PIANTE OPERE CIVILI

* EVENTUALE USCITA TUBO IN PVC PER CAVETTERIA.
PER POSIZIONE E DIAMETRO VEDERE PIANTE OPERE CIVILI

MODALITA' DI ESECUZIONE E POSA IN OPERA DELLE ARMATURE
(salvo diverse esplicite disposizioni)

PIEGATURE: devono essere effettuate a freddo, secondo lo schema illustrato:



Ø (mm)	6	8	10	12	14	16	18	20	22	24	25	26	30
R (mm)	12	16	20	24	56	64	72	100	110	144	150	156	180

PRESCRIZIONI DEI MATERIALI: CALCESTRUZZO per SOTTOPONDAZIONE: Classe C20/25 fck=19 MPa; fct=12 MPa Classe di esposizione XC Classe di resistenza S8 CALCESTRUZZO per FONDAZIONE: Classe C25/30 fck=24 MPa; fct=15 MPa Classe di esposizione XC4 Classe di resistenza S12 ACCIAIO per opere in C.A.: B4600; fck=460 MPa ed aderenza adeguata	PRESCRIZIONI D'ESECUZIONE DELLE OPERE: COPRIFERRO MINIMO: Stipite in SERRAZIONE: 50mm - Armature longitudinali: 50mm Stipite di FONDAZIONE: 40mm - Armature longitudinali: 50mm LUNGHEZZA DI SOVRAPPOSIZIONE BARRI, dove non diversamente specificato per ARM. LUNGHEZZA DI SOVRAPPOSIZIONE RETE, dove non diversamente specificato per ARM. Prevedere per tutti gli spigoli dei getti in c.a. la posa del parapiglia Vibrare adeguatamente il getto mediante appositi AGHI
PARTECOLARI PRESSIONI FERRI LIGATI R=45	PARTECOLARI PRESSIONI SOVRALEGGI R=45
*Tutti i profili di costruzione dovranno essere definiti di seguito C.E. ed essere conformi alle relative norme europee	

REVISIONI					
00	04/11/2010	PRIMA EMISSIONE	Ing. Menzozzi	Ing. A. Bertino	Ing. A. Bertino
N.	DATA	DESCRIZIONE	ELABORATO	CONTROLLATO	APPROVATO
SEDE Piazza Roma, 19 - 20046 S. Stefano di Cadore (BL) tel. 0435.625119 FAX 0435.428227 SEDE SECONDARIA Viale Feltrina, 204 - 31020 Vidorba (TV) tel. 0422.318911 FAX 0422.318986 DBA PROGETTI S.p.A. è certificata ISO 9001:2008 RINA n.592301/S IQNet n.IT-18610			DOCUMENTO No. DCFR10014CER01876	SCALA 1:20	
NUMERO E DATA ORDINE: L.A. 3000004883 del 28.08.2010					
TIPOLOGIA DELL'ELABORATO DCFR10014CER01876					
CODIFICA DELL'ELABORATO DCFR10014CER01876					
COSTRUTTIVO TE-FR-10-014					
PROGETTO TE-FR-10-014					
RICAVATO DAL DOC. TERNA D C DS1000 U ST 00023-1_00					
CLARIFICAZIONE DI SICUREZZA Fondazione apparecchiature unipolare TG 71/1 380 kV					
NOME DEL FILE DCFR10014CER01876_00.dwg		SCALA CAD 1 unità = 1	FORMATO A1	SCALA 1:20	FOGLIO 1 / 1

00	04/11/2010	E. FARCI	BR-FRM	MAI TERNA S.P.A. DEL 11/01/2011
N.	DATA	REVISIONE	CONTROVERSA	REFERIMENTO ACCETTAZIONE

TIPOLOGIA DELL'ELABORATO DCFR10014CER01876		CODIFICA DELL'ELABORATO DCFR10014CER01876			
COSTRUTTIVO TE-FR-10-014		TITOLO STAZIONE ELETTRICA 380/150 kV DI MONTESANO			
PROGETTO TE-FR-10-014		FONDAZIONE APPARECCHIATURE UNIPOLARE TG 71/1 380 kV			
RICAVATO DAL DOC. TERNA D C DS1000 U ST 00023-1_00		CLARIFICAZIONE DI SICUREZZA Fondazione apparecchiature unipolare TG 71/1 380 kV			
NOME DEL FILE DCFR10014CER01876_00.dwg		SCALA CAD 1 unità = 1	FORMATO A1	SCALA 1:20	FOGLIO 1 / 1

Questo documento contiene informazioni di proprietà Terma S.p.A. e deve essere utilizzato esclusivamente nel territorio alla finalità per la quale è stato fornito. È vietata qualsiasi forma di riproduzione o di divulgazione senza l'esplicito consenso di Terma S.p.A.
This document contains information proprietary to Terma S.p.A. and it will have to be used exclusively for the purposes for which it has been furnished. Without the written permission of Terma S.p.A., its reproduction or disclosure is prohibited.