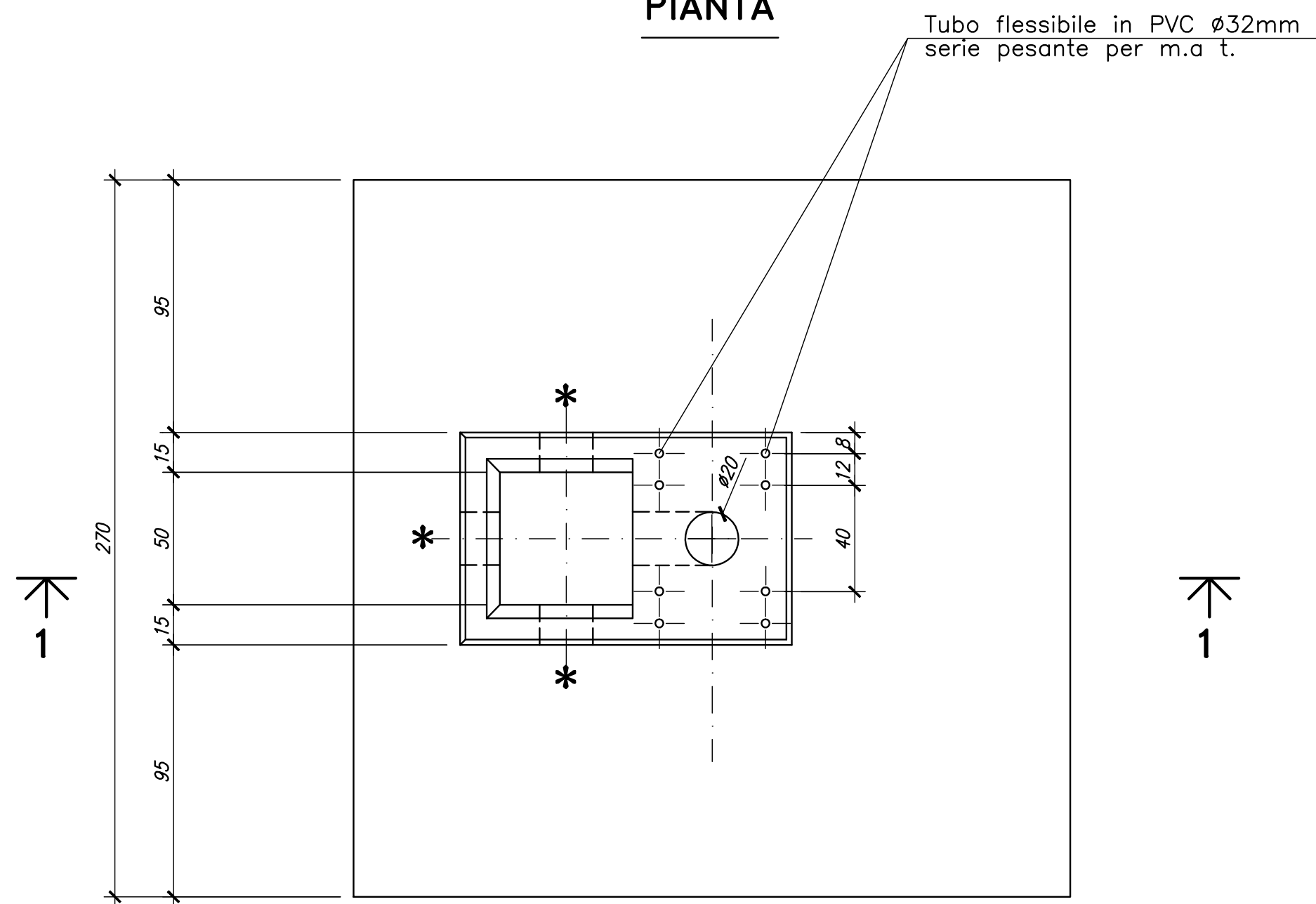
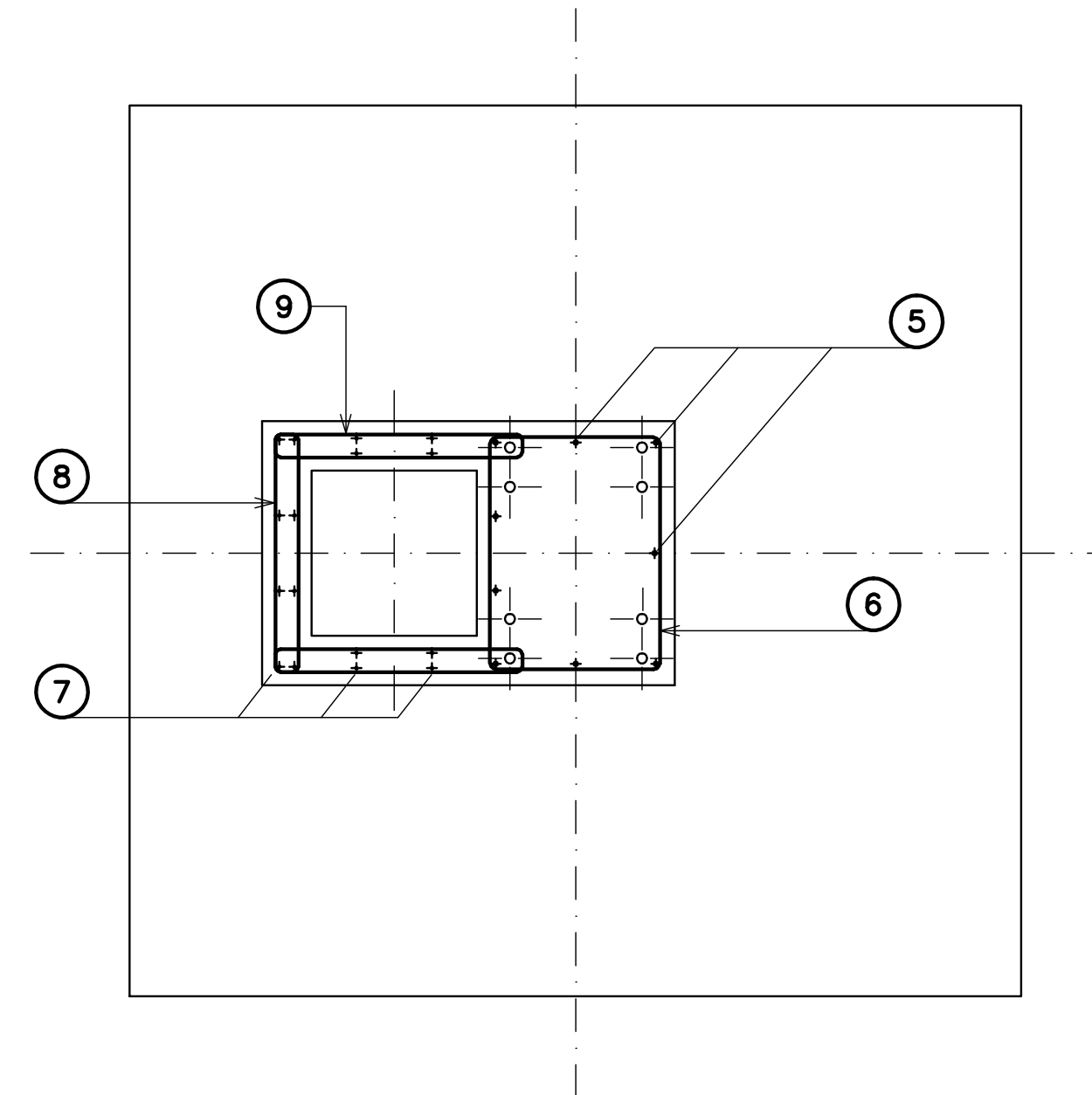


# TG 71/2 (SEZIONATORE VERTICALE)

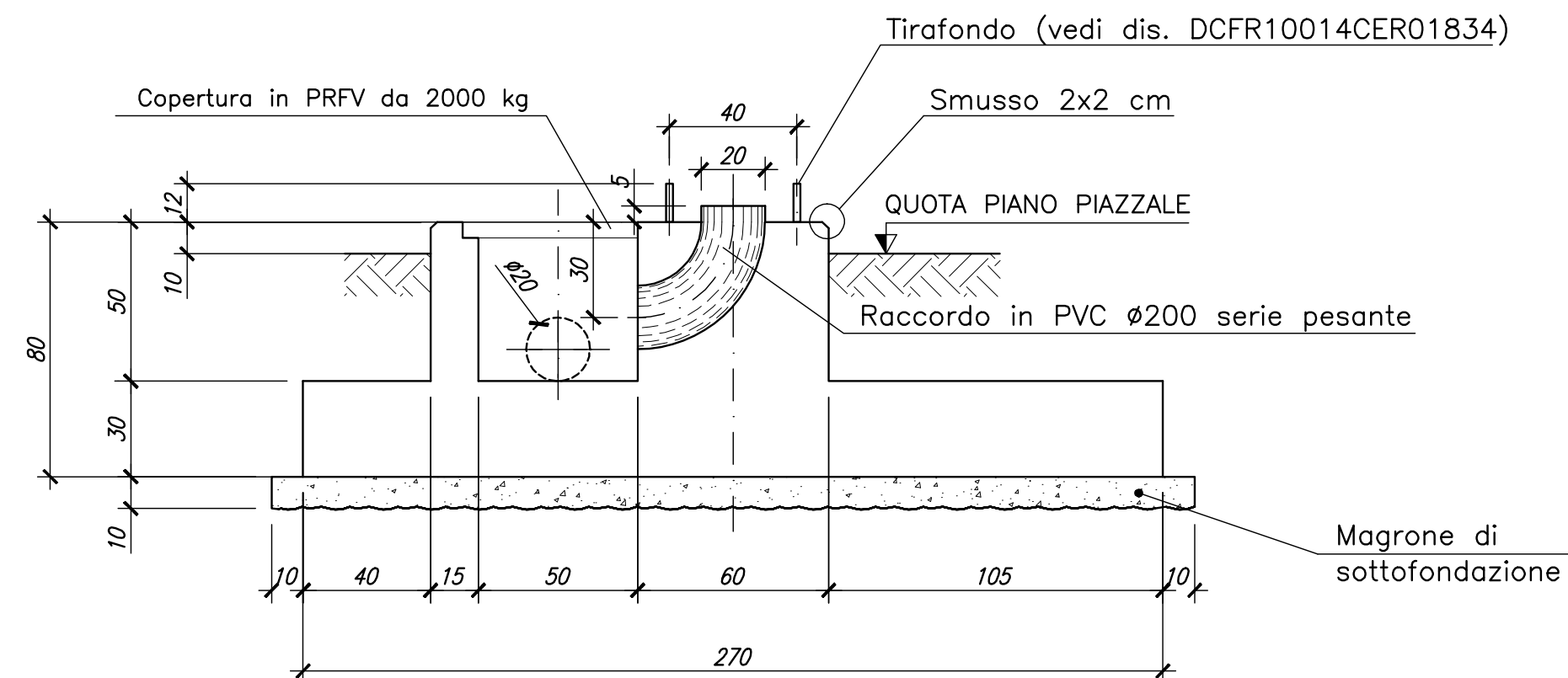
**PIANTA**



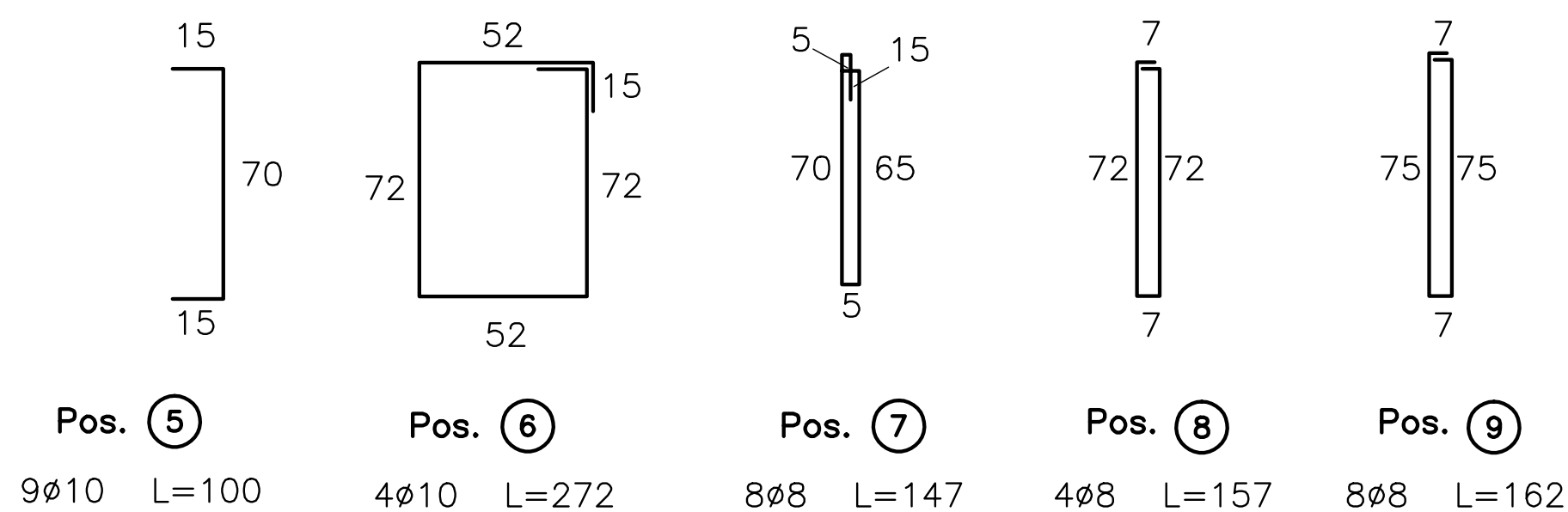
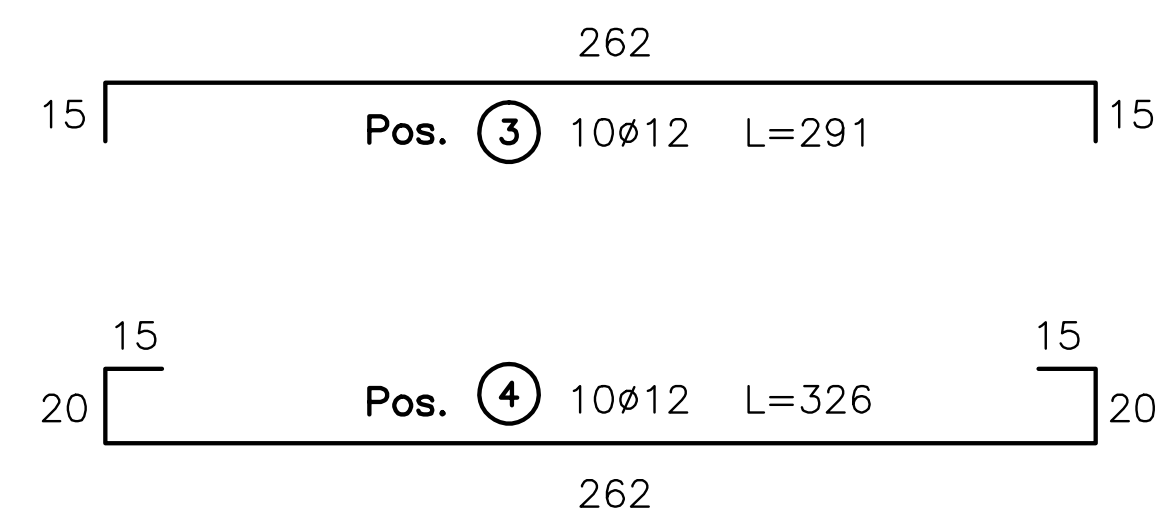
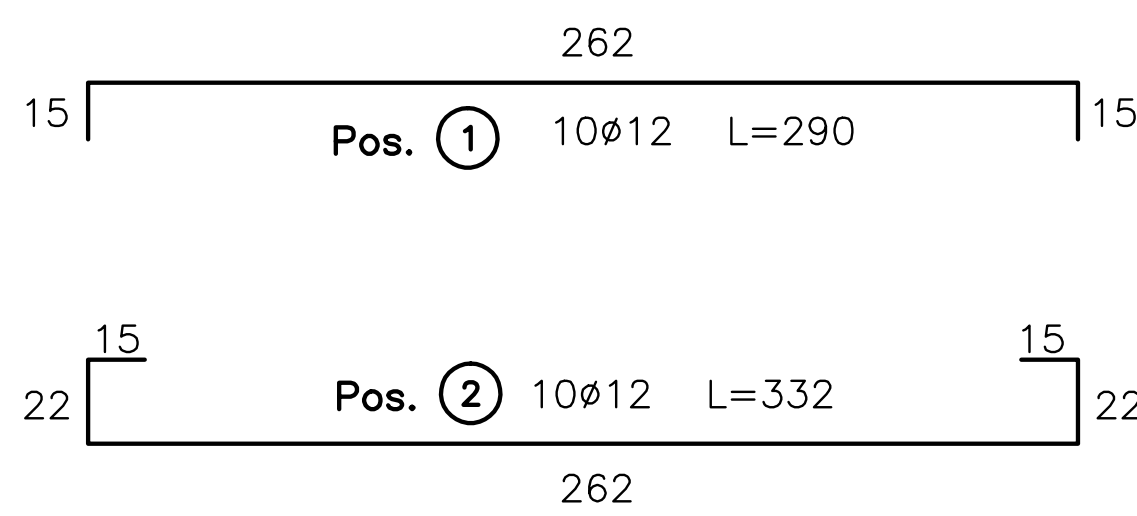
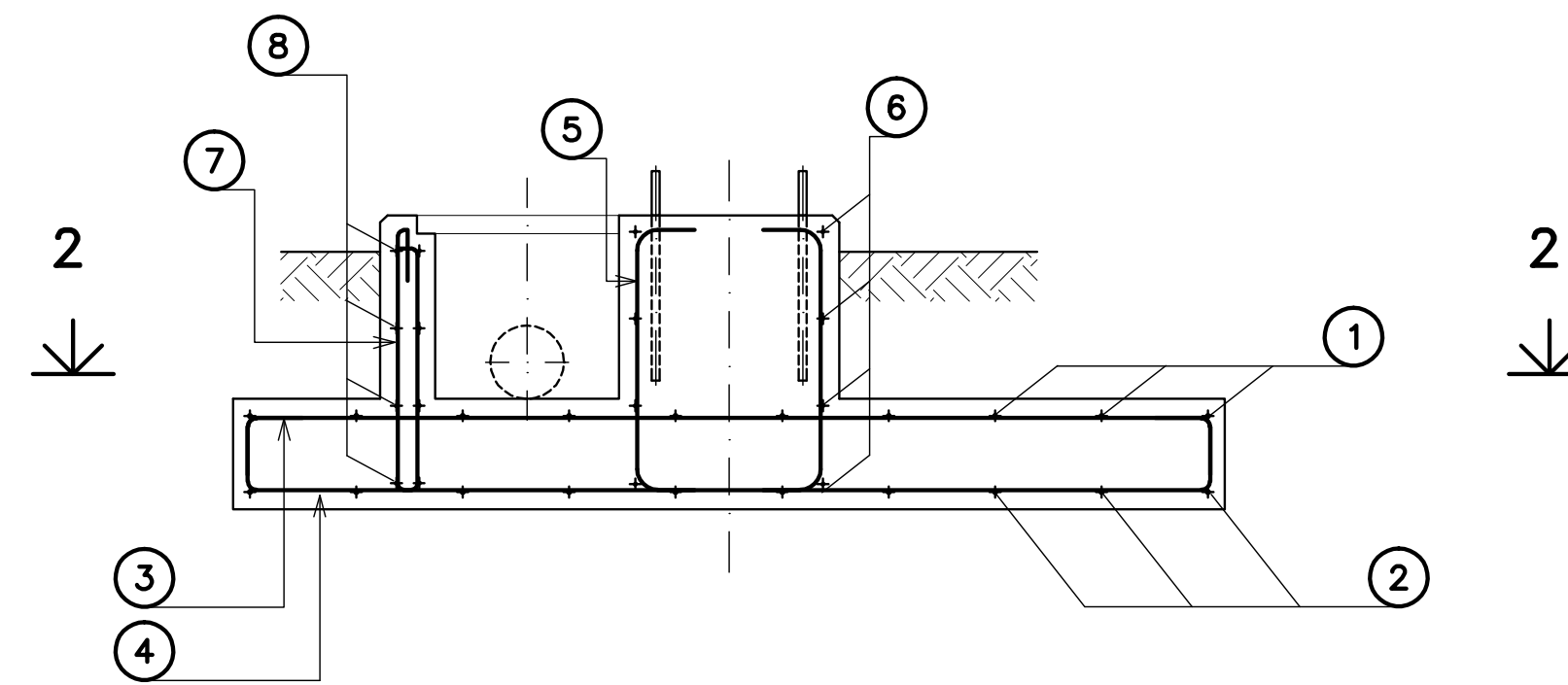
**SEZIONE 2-2**



**SEZIONE 1-1**



**SEZIONE 1-1**



**FONDAZIONE PER APPARECCHITURE UNIPOLARI TG 71/2**

Tavola riferimento TERNA: D C DS1000 U ST 00023\_2\_00.dwg

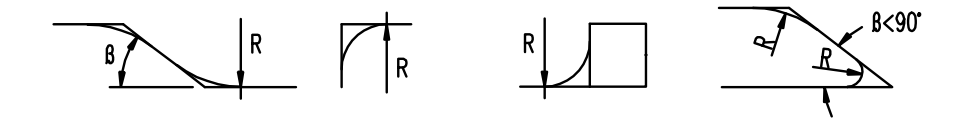
**NOTE**

- LE MISURE SONO ESPRESSE IN CM SALVO DOVE DIVERSAMENTE INDICATO.
- NELLA PRESENTE TAVOLA SONO RAPPRESENTATE LE POSIZIONI DALLA N° 1 ALLA N° 9
- LE DIMENSIONI DEI FERRI SONO RIFERITE AL LORO INGOMBRO ESTERNO
- GLI ANGOLI DI SAGOMATURA DEI FERRI SONO DI 90° SALVO DIVERSA INDICAZIONE.
- PER L'ORIENTAMENTO DELLA FONDAZIONE VEDERE PIANTE OPERE CIVILI

\* EVENTUALE USCITA TUBO IN PVC PER CAVETTERIA. PER POSIZIONE E DIAMETRO VEDERE PIANTE OPERE CIVILI

**MODALITA' DI ESECUZIONE E POSA IN OPERA DELLE ARMATURE**  
(salvo diverse esplicite disposizioni)

PIEGATURE: devono essere effettuate a freddo, secondo lo schema illustrato:  
a-risvolto ortogonale disegno



|                    |    |    |    |    |    |    |    |     |     |     |     |     |     |
|--------------------|----|----|----|----|----|----|----|-----|-----|-----|-----|-----|-----|
| $\varnothing$ (mm) | 6  | 8  | 10 | 12 | 14 | 16 | 18 | 20  | 22  | 24  | 25  | 26  | 30  |
| R (mm)             | 12 | 16 | 20 | 24 | 56 | 64 | 72 | 100 | 110 | 144 | 150 | 156 | 180 |

|   |  |
|---|--|
| <b>PRESCRIZIONI DEI MATERIALI:</b><br><b>CALCESTRUZZO per BOTTAFONDAZIONE:</b><br>Classe C20/25 f <sub>ck</sub> =20 MPa; f <sub>ctd</sub> =1.2 MPa<br>Classe di esposizione XC<br>Classe di resistenza S8<br><b>CALCESTRUZZO per FONDAZIONE:</b><br>Classe C25/30 f <sub>ck</sub> =25 MPa; f <sub>ctd</sub> =1.5 MPa<br>Classe di esposizione XC4<br>Classe di resistenza S1<br><b>ACCIAIO per opere in C.A.:</b><br>B480S; f <sub>yk</sub> =480 MPa ad aderenza migliorata<br><b>PROTEZIONE PERMANENTE FERRI CONCRETO:</b><br>R=40<br><b>PROTEZIONE PERMANENTE FERRE E ARMATURE:</b><br>R=40 | <b>PRESCRIZIONI D'ESECUZIONE DELLE OPERE:</b><br><b>COPRIFERRO MINIMO:</b><br>Spessore in BOTTAFONDAZIONE: 50mm - Armatura longitudinale: 50mm<br>Spessore di FONDAZIONE: 40mm - Armatura longitudinale: 50mm<br><b>LUNGHEZZA DI SOVRAPPPOSIZIONE BARRE:</b><br>(vedi disegno)<br><b>LUNGHEZZA DI SOVRAPPPOSIZIONE RETE:</b><br>2 volte il diametro<br><b>Prevedere per tutti gli spigoli dei getti in c.a. la posa del parapigliai</b><br><b>Vibrare adeguatamente il getto mediante apposti AGH!</b><br>Tutti i profili di costruzione devono essere definiti di seguito C.T.E. ed essere conformi alle relative norme europee |
|---|--|

|   |      |             |           |             |                 |                                 |                 |                 |
|---|------|-------------|-----------|-------------|-----------------|---------------------------------|-----------------|-----------------|
| REVISIONI   |      | 00          |           | 04/11/2010  | PRIMA EMISSIONE | Ing. Menzoni                    | Ing. A. Bertino | Ing. A. Bertino |
| N.  | DATA | DESCRIZIONE | ELABORATO | CONTROLLATO | APPROVATO       | DOCUMENTO No. DCFR10014CER01877 |                 | SCALA 1:20      |
| SEDE: Piazza Roma, 19 - 20046 S. Stefano di Cadore (BL)<br>tel. 0435.62519 - FAX 0435.62827<br>SEDE SECONDARIA: Viale Feltrina, 204 - 31020 Vidorba (TV)<br>tel. 0422.318111 - FAX 0422.318888<br>DBA PROGETTI S.p.A. è certificata<br>ISO 9001:2008 RINA n.522301/S IQNet n.IT-18510 |      |             |           |             |                 | ELABORATO:<br>APPROVATO:        |                 |                 |

|  |            |           |           |                                 |
|--|------------|-----------|-----------|---------------------------------|
| NUMERO E DATA ORDINE: L.A. 3000004883 del 28.08.2010 |            |           |           |                                 |
| 00   | 04.11.2010 | E. FARCI  | BR-FRI RM | ANA TERNA S.p.A. del 11.01.2011 |
| NL   | DATA       | REVISIONI | APPROVATO | RIFERIMENTO ACCETTAZIONE        |

|                             |                            |  |
|-----------------------------|----------------------------|--|
| TIPOLOGIA DELL'ELABORATO    | CODIFICA DELL'ELABORATO    |  |
| COSTRUTTIVO                 | DCFR10014CER01877          |  |
| PROGETTO                    | TE-FR-10-014               | TITOLO                                       |
| RICAVATO DAL DOC. TERNA     | D C DS1000 U ST 00023-2_00 | STAZIONE ELETTRICA 380/150 KV DI MONTESANO   |
| CLARIFICAZIONE DI SICUREZZA |                            | Fondazione apparecchiature unipolare TG 71/2 |

|                          |             |         |       |       |
|--------------------------|-------------|---------|-------|-------|
| NOME DEL FILE            | SCALA CAD   | FORMATO | SCALA | FOLIO |
| DCFR10014CER01877_00.dwg | 1 unità = 1 | A1-     | 1:20  | 1 / 1 |

Questo documento contiene informazioni di proprietà Terma S.p.A. e deve essere utilizzato esclusivamente dal destinatario in relazione allo studio per il quale è stato ricevuto. E' vietata qualsiasi forma di riproduzione o di divulgazione senza l'esplicito consenso di Terma S.p.A.  
 This document contains information proprietary to Terma S.p.A. and it will have to be used exclusively for the purposes for which it has been furnished. Without the written permission of Terma S.p.A. its reproduction or disclosure is prohibited.