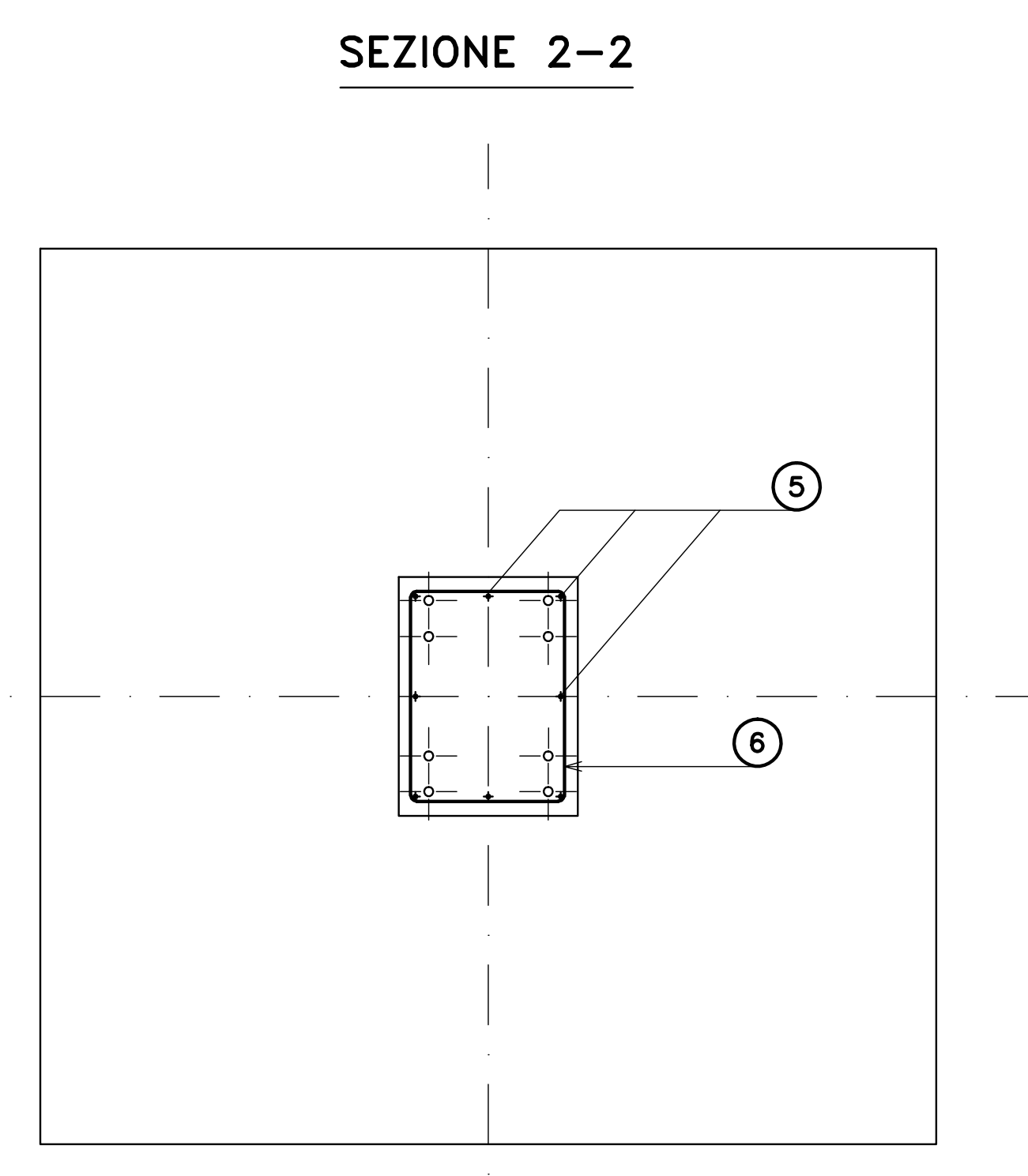
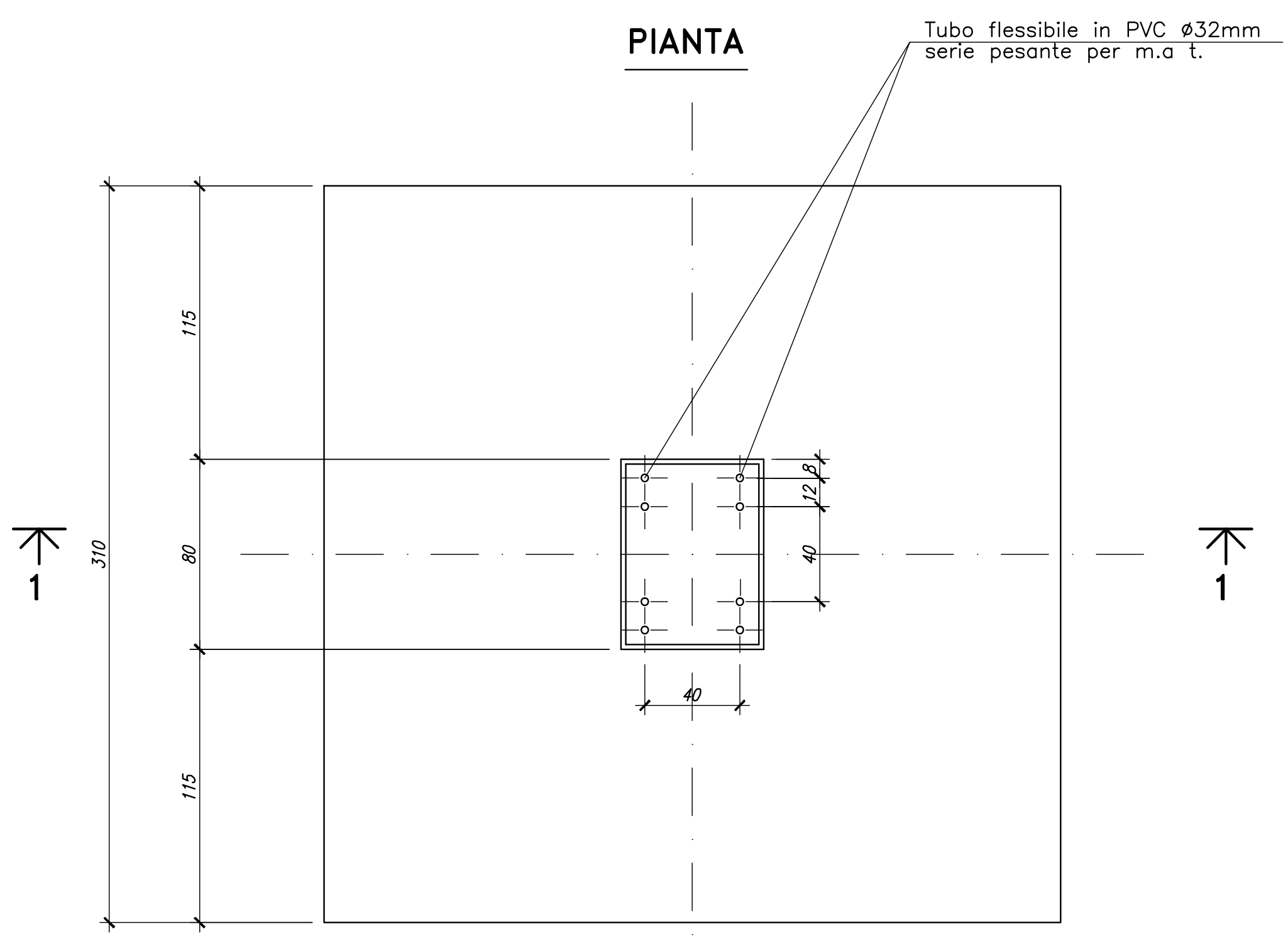


TG 71/4 (COLONNINO ISOLATORE – SCARICATORE)

NOTE

- LE MISURE SONO ESPRESSE IN CM SALVO DOVE DIVERSAMENTE INDICATO.
- NELLA PRESENTE TAVOLA SONO RAPPRESENTATE LE POSIZIONI DALLA N° 1 ALLA N° 6
- LE DIMENSIONI DEI FERRI SONO RIFERITE AL LORO INGOMBRO ESTERNO
- GLI ANGOLI DI SAGOMATURA DEI FERRI SONO DI 90° SALVO DIVERSA INDICAZIONE.
- PER L'ORIENTAMENTO DELLA FONDAZIONE VEDERE PIANTA OPERE CIVILI

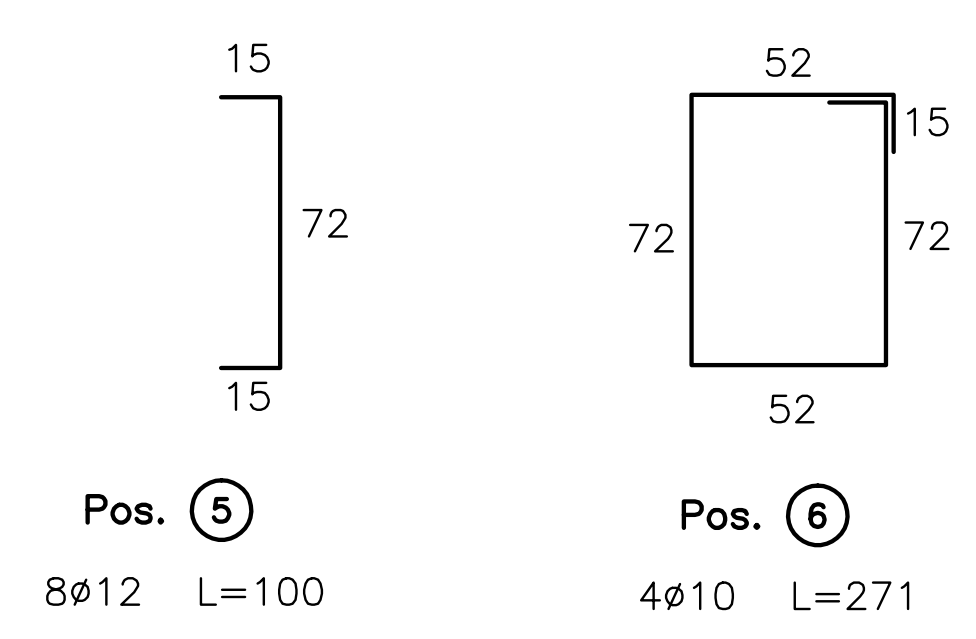
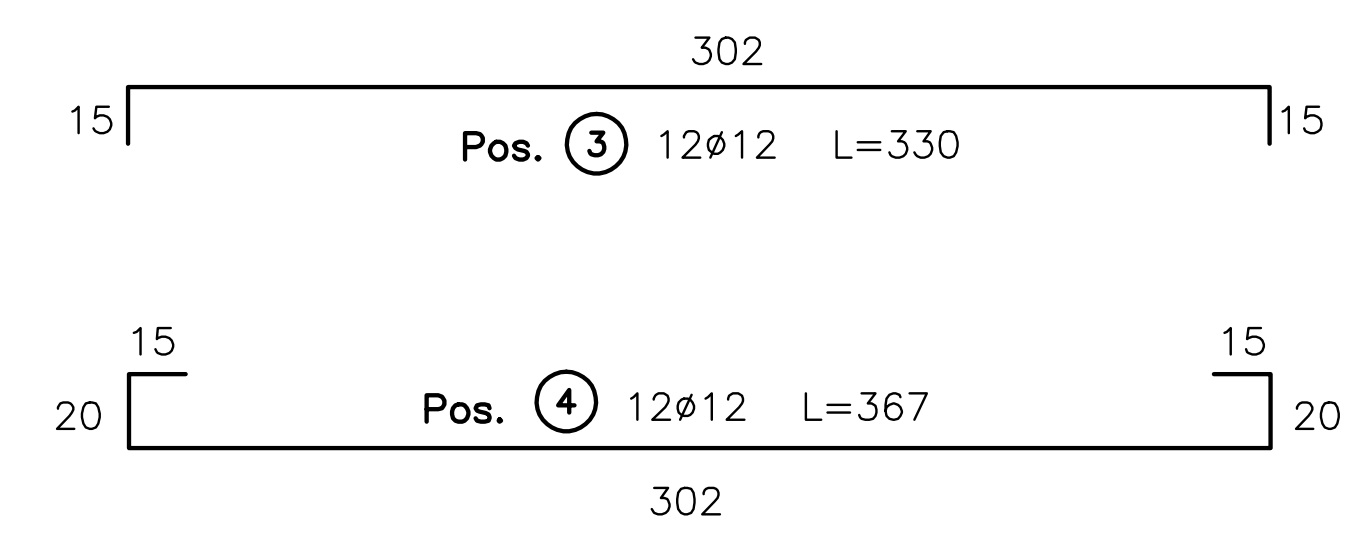
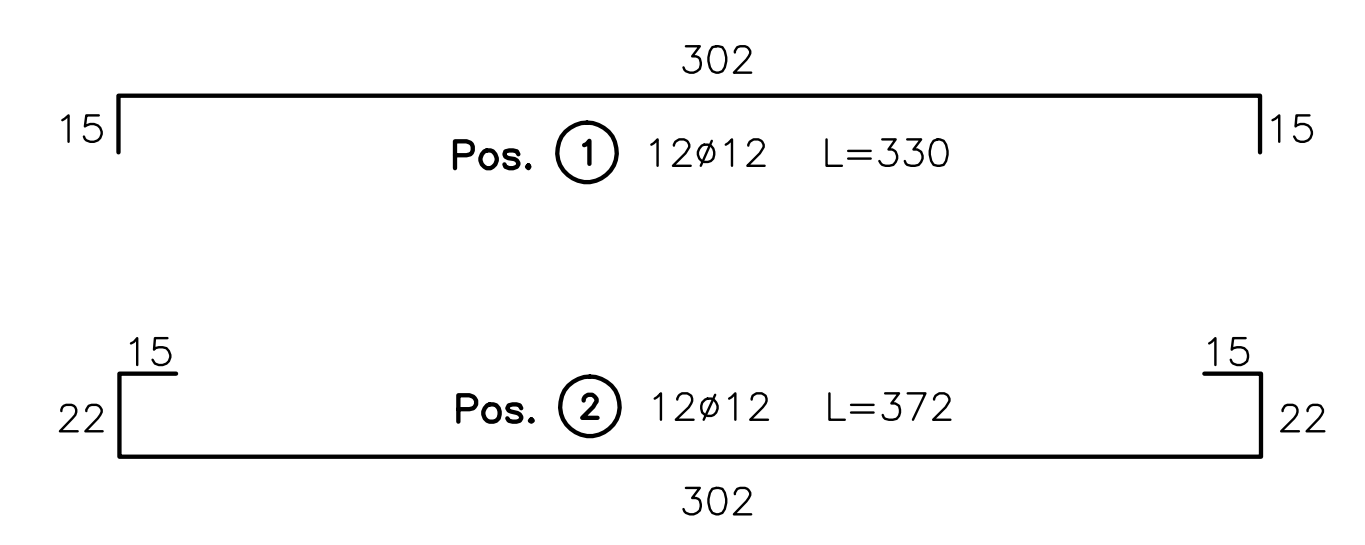
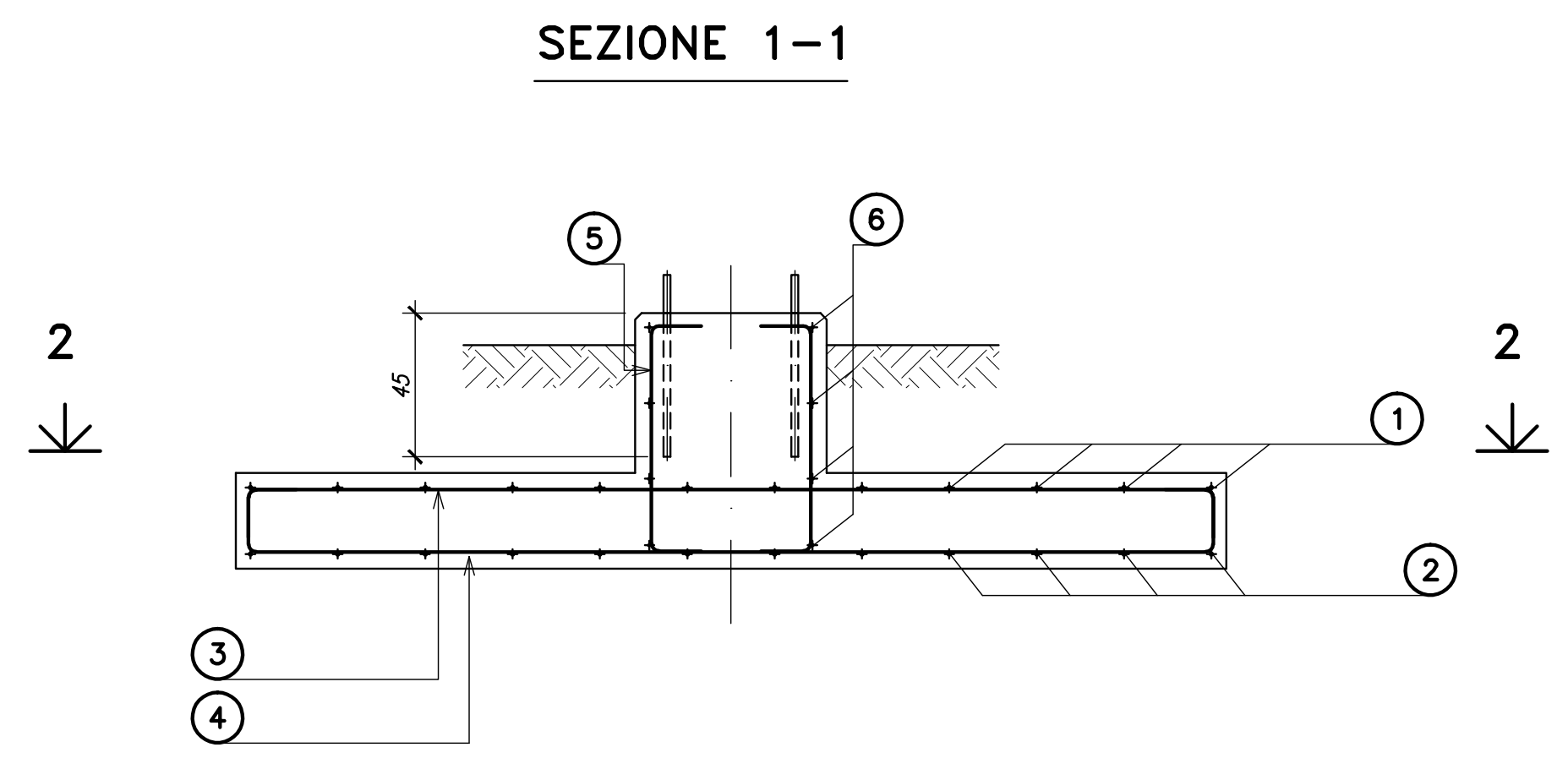
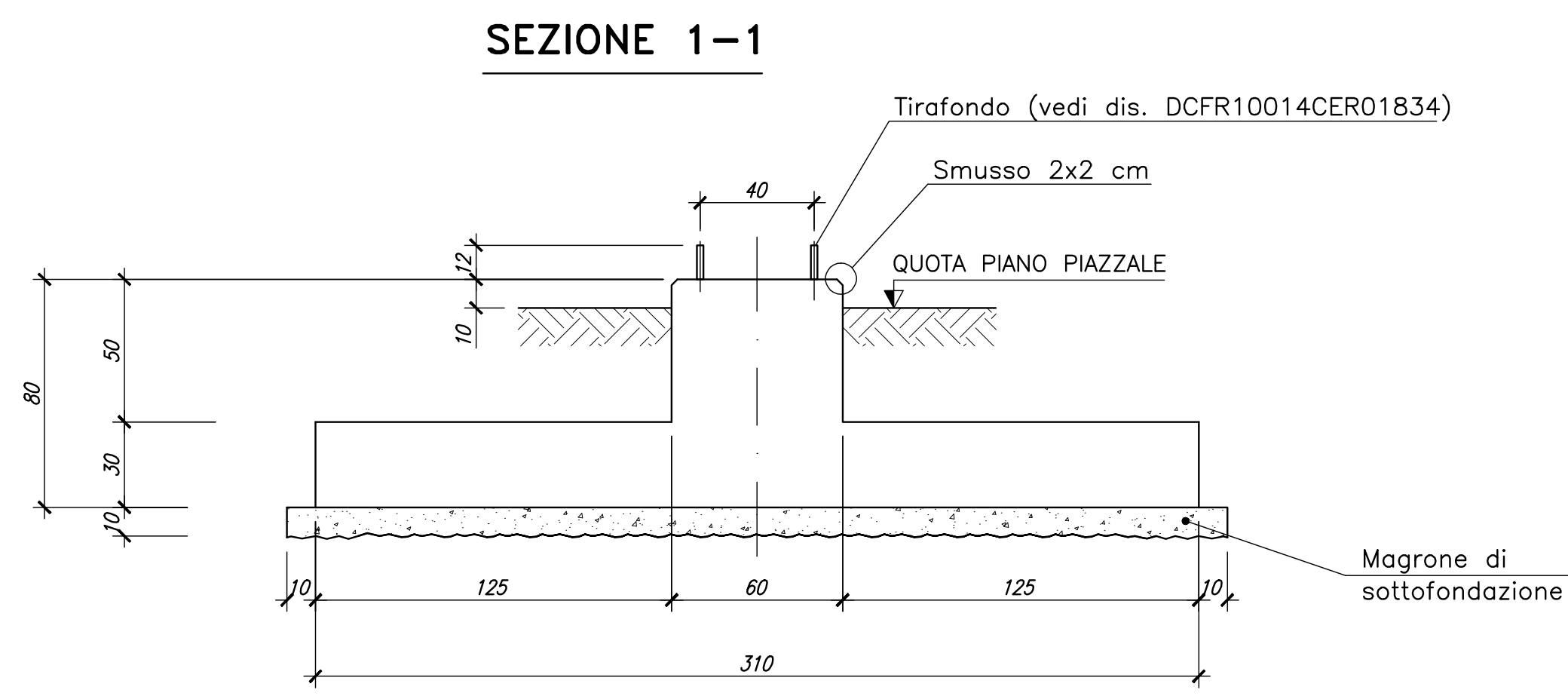


MODALITA' DI ESECUZIONE E POSA IN OPERA DELLE ARMATURE
(salvo diverse esplicite disposizioni)

PIEGATURE: devono essere effettuate a freddo, secondo lo schema illustrato: a-risvolto ortogonale disegno

Ø (mm)	6	8	10	12	14	16	18	20	22	24	25	26	30
R (mm)	12	16	20	24	56	64	72	100	110	144	150	156	180

PRESCRIZIONI SUL MATERIALE: CALCESTRUZZO per BOTTIFONDAZIONE: Classe C20/25 fck=20 MPa; fctd=1.5 MPa Classe di esposizione XB CALCESTRUZZO per FONDAZIONE: Classe C25/30 fck=25 MPa; fctd=2.0 MPa Classe di esposizione XC4 ACCIAIO per opere in C.A.: B450S; fyd=450 MPa ad aderenza migliorata PROTEZIONE PERMANENTE FERRI CONCRETO: R=40 PROTEZIONE PERMANENTE FERRI IN AEREA: R=40	PRESCRIZIONI D'ESECUZIONE DELLE OPERE: COPRIFERRO MINIMO: spessore in BOTTIFONDAZIONE 20mm - Armatura longitudinale 10mm spessore in FONDAZIONE 40mm - Armatura longitudinale 10mm LUNGHEZZA DI SOVRAPPPOSIZIONE BARRI: (vedi norme tecniche applicabili) LUNGHEZZA DI SOVRAPPPOSIZIONE RETE: 8 volte il diametro Prevedere per tutti gli spigoli dei getti in c.a. la posa del parapigliaio Vibrare adeguatamente il getto mediante appositi AGHI Tutti i prodotti di costruzione dovranno essere dotati di marchio C.E. ed essere conformi alle relative norme europee
--	--



FONDAZIONE PER APPARECCHIATURE UNIPOLARI TG 71/4
 Tavola riferimento TERNA: D C DS1000 U ST 00023-4_00.dwg

REVISIONI		DOCUMENTO No. DCFR10014CER01879		SCALA 1:20	
00	04/11/2010	PRIMA EMISSIONE	Ing. Menzuso	Ing. A. Bertino	Ing. A. Bertino
N.	DATA	DESCRIZIONE	ELABORATO	CONTROLLATO	APPROVATO
SEDE: Piazza Roma, 19 - 20046 S. Stefano di Cadore (BL) tel. 0435.625119 FAX 0435.428227 SEDE SECONDARIA: Viale Feltrina, 204 - 31020 Vidorba (TV) tel. 0422.318111 FAX 0422.318888 DBA PROGETTI S.p.A. - certificata ISO 9001:2008 RINA n.522301/S IQNet n.IT-18510			ELABORATO: APPROVATO:		

NUMERO E DATA ORDINE: L.A. 300004883 del 28.08.2010					
DBA PROGETTI S.p.A. - certificata ISO 9001:2008 RINA n.522301/S IQNet n.IT-18510					

TIPOLOGIA DELL'ELABORATIVO		CODIFICA DELL'ELABORATIVO	
COSTRUTTIVO		DCFR10014CER01879	
PROGETTO		TE-FR-10-014	
RICAVATO DAL DOC. TERNA		D C DS1000 U ST 00023-4_00	
CLARIFICAZIONE DI SICUREZZA		STAZIONE ELETTRICA 380/150 KV DI MONTESANO	
Fondazione apparecchiature unipolare TG 71/4 380 KV			

NOME DEL FILE	SCALA CAD	FORMATO	SCALA	FOLIO
DCFR10014CER01879_00.dwg	1 unità = 1	A1	1:20	1 / 1