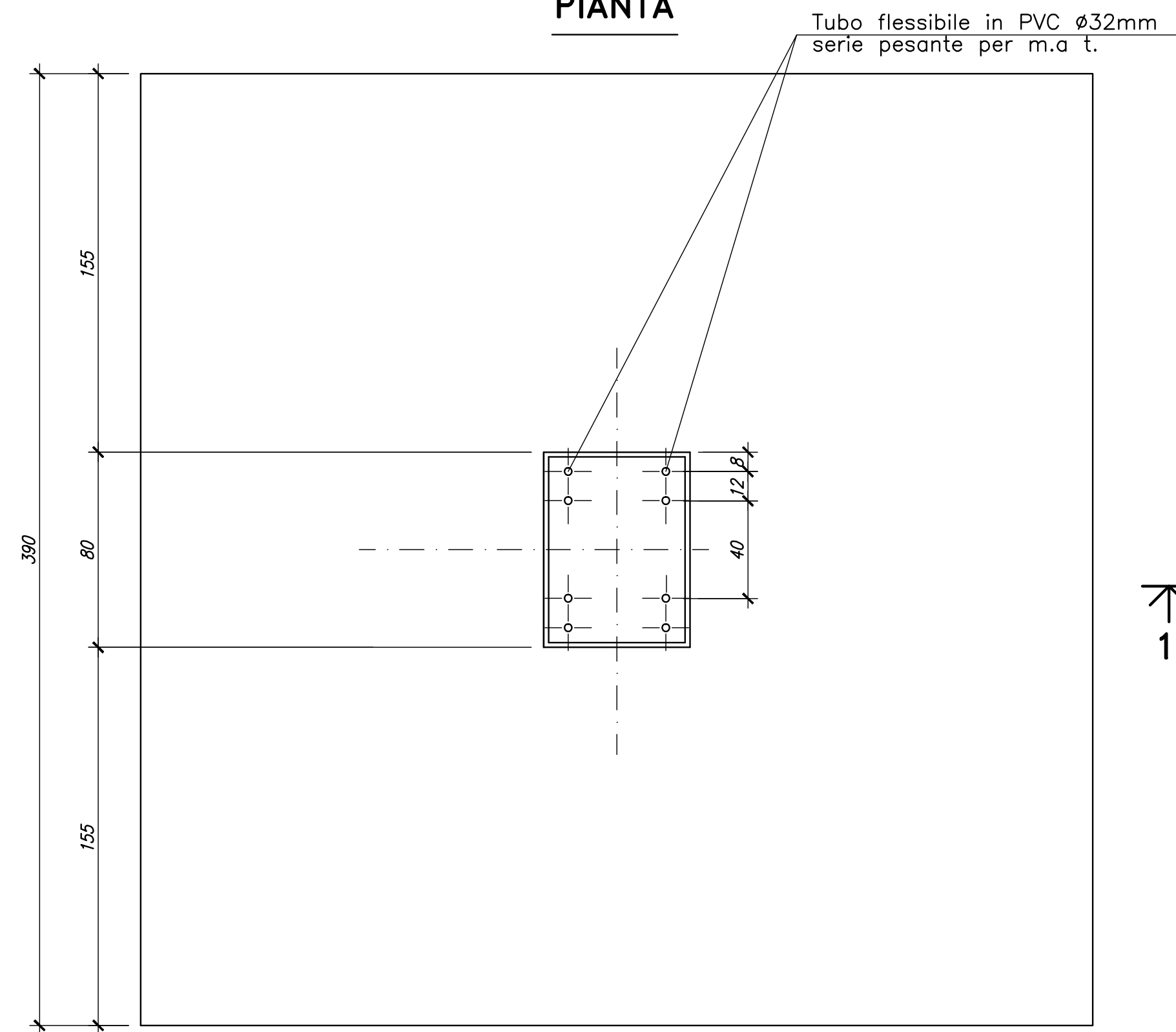
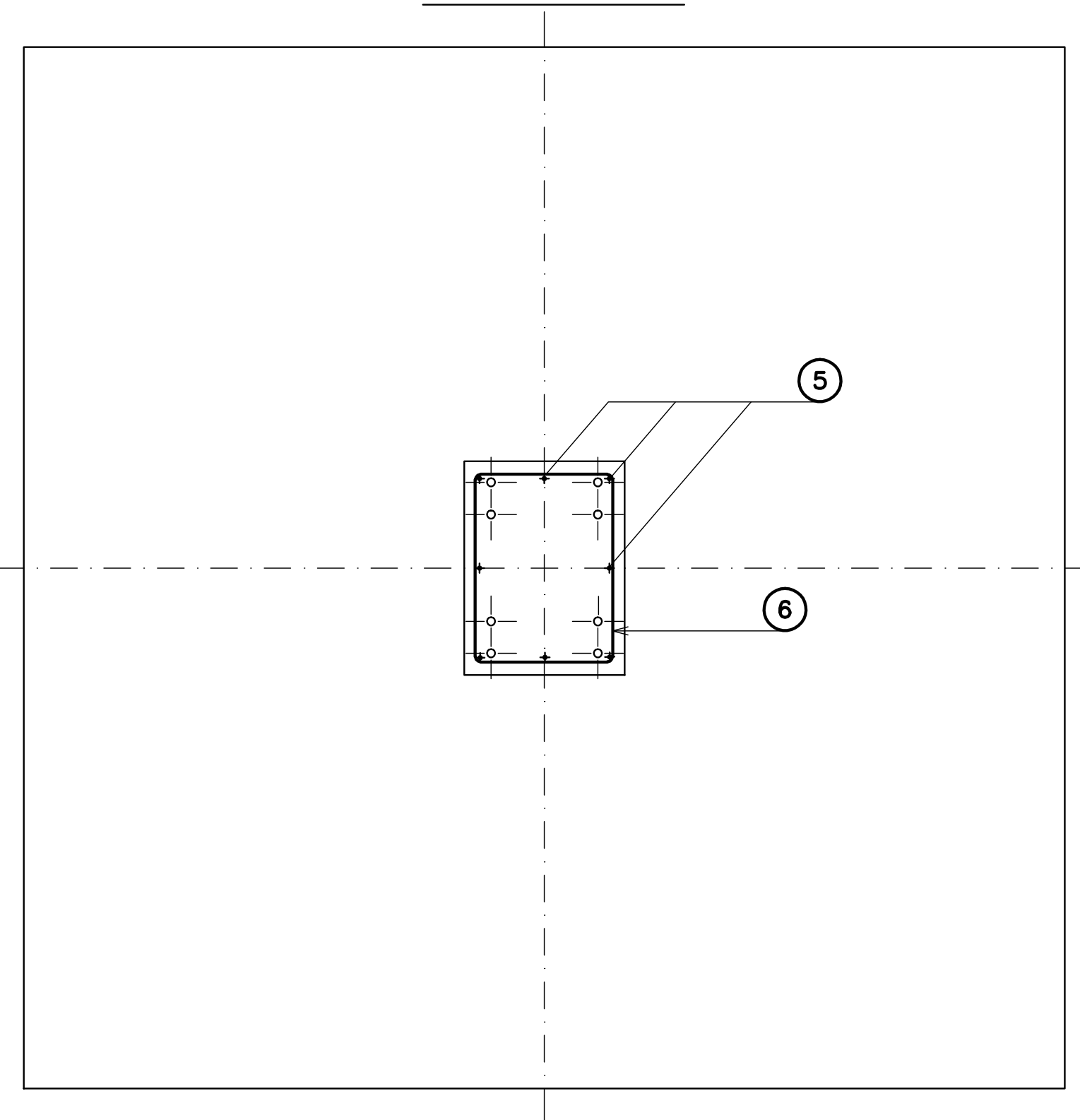


# TG 71/5 (PORTALE SBARRE)

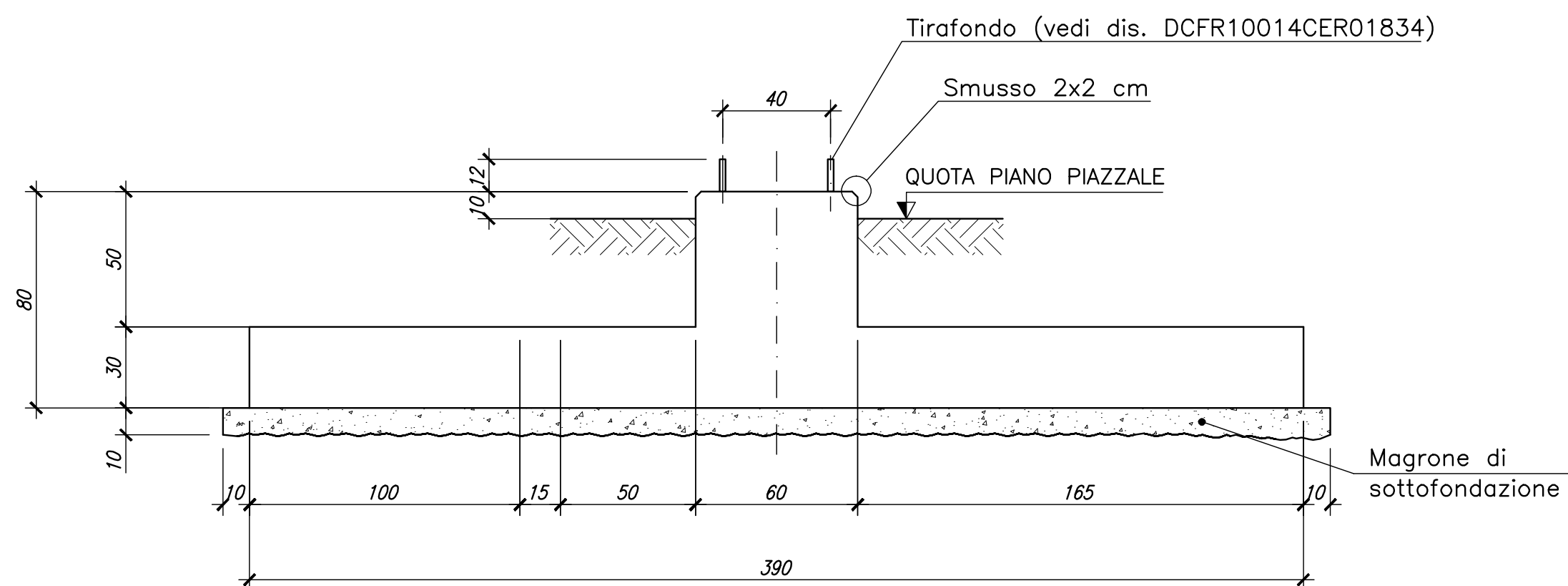
PIANTA



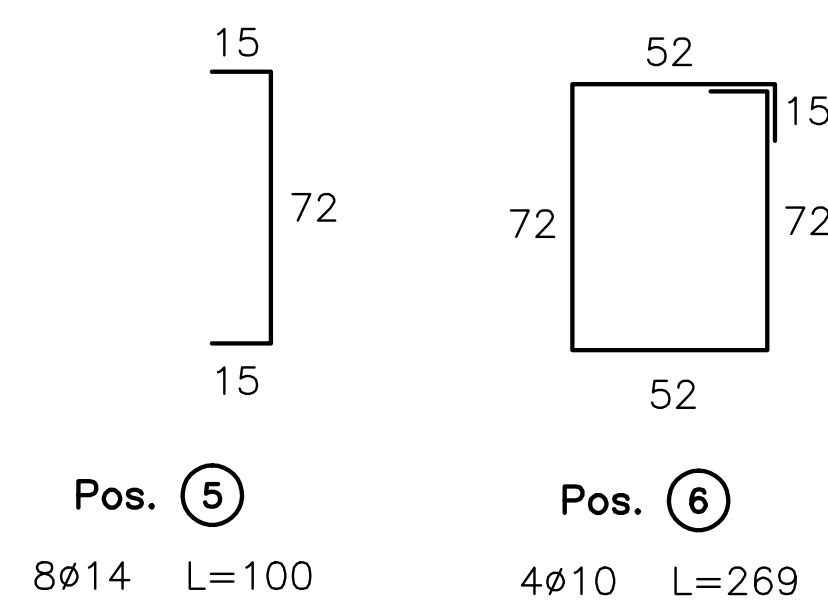
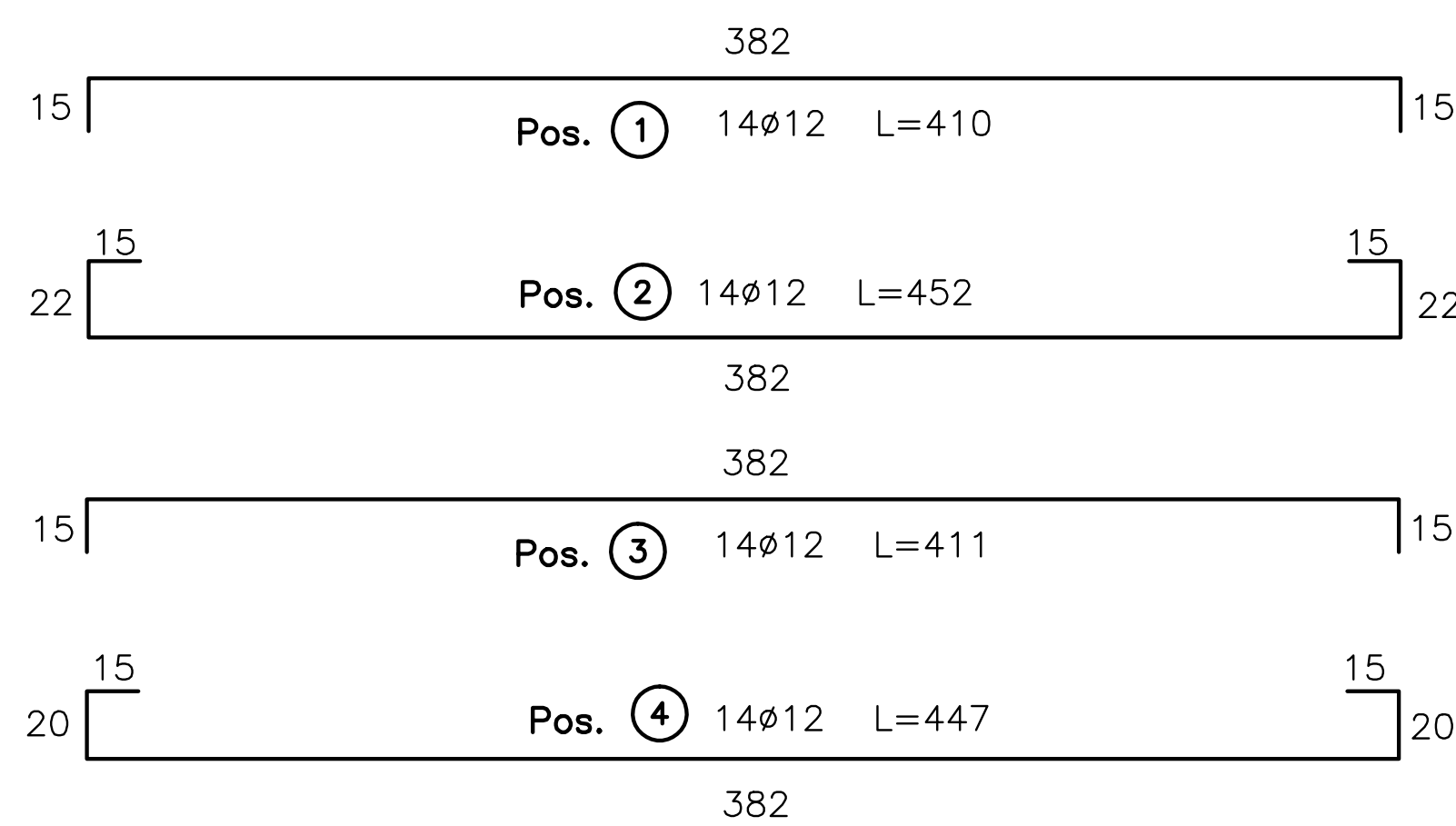
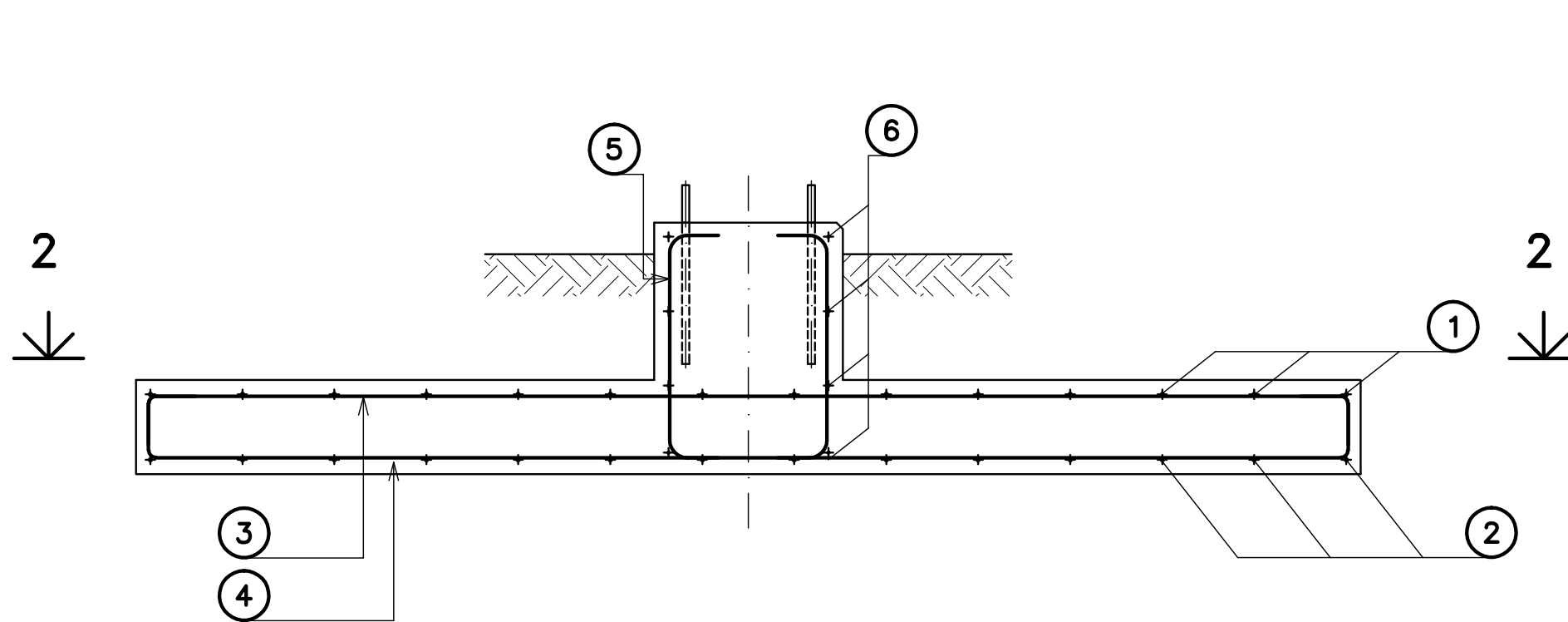
SEZIONE 2-2



SEZIONE 1-1



SEZIONE 1-1



## FONDAZIONE PER APPARECCHITURE UNIPOLARI TG 71/5

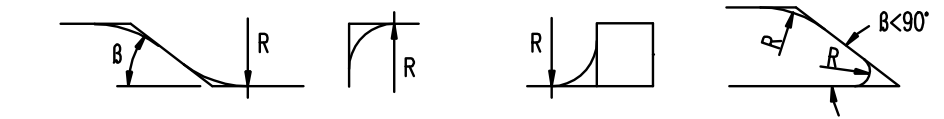
Tavola riferimento TERNA: D C DS1000 U ST 00023-5\_00.dwg

NOTE

- LE MISURE SONO ESPRESSE IN CM SALVO DOVE DIVERSAMENTE INDICATO.
- NELLA PRESENTE TAVOLA SONO RAPPRESENTATE LE POSIZIONI DALLA N° 1 ALLA N° 6
- LE DIMENSIONI DEI FERRI SONO RIFERITE AL LORO INGOMBRO ESTERNO
- GLI ANGOLI DI SAGOMATURA DEI FERRI SONO DI 90° SALVO DIVERSA INDICAZIONE.
- PER L'ORIENTAMENTO DELLA FONDAZIONE VEDERE PIANTE OPERE CIVILI

MODALITA' DI ESECUZIONE E POSA IN OPERA DELLE ARMATURE  
(salvo diverse esplicite disposizioni)

PIEGATURE: devono essere effettuate a freddo, secondo lo schema illustrato: arrotolamento ortogonale disegno



$\phi$ (mm)	6	8	10	12	14	16	18	20	22	24	25	26	30
R (mm)	12	16	20	24	56	64	72	100	110	144	150	156	180

<b>PRESCRIZIONI SUI MATERIALI:</b> <b>CALCESTRUZZO per BOTTIFONDAZIONE:</b> Classe C20/25 $f_{ck} < 20\text{MPa}$ ; $f_{ct,d} < 2\text{MPa}$ Classe di esposizione XC Classe di resistenza S5 <b>CALCESTRUZZO per FONDAZIONE:</b> Classe C25/30 $f_{ck} < 25\text{MPa}$ ; $f_{ct,d} < 2\text{MPa}$ Classe di esposizione XC4 Classe di resistenza S4 <b>ACCIAIO per opere in C.A.:</b> B460; $f_{yk} < 460\text{MPa}$ ad aderenza migliorata	<b>PRESCRIZIONI D'ESECUZIONE DELLE OPERE:</b> <b>COPRIFERRO MINIMO:</b> Stipite in ELEVAZIONE: 30mm - Anziani longitudinali: 50mm Stipite di FONDAZIONE: 30mm - Anziani longitudinali: 50mm <b>LUNGHEZZA DI SOVRAPPPOSIZIONE BARRE,</b> dove non diversamente specificato $\geq 40d$ <b>LUNGHEZZA DI SOVRAPPPOSIZIONE RETE,</b> 2 volte il minimo Prevedere per tutti gli spigoli dei getti in c.a. la posa del parapiglia Vibrare adeguatamente il getto mediante appositi AGHI Tutti i profili da costruire devono essere definiti di seguito C.T.E. ed essere confermati alle relative norme europee
--	---

REVISIONI		00		04/11/2010	PRIMA EMISSIONE	Ing. Menzies	Ing. A. Bertino	Ing. A. Bertino
N.	DATA	DESCRIZIONE	ELABORATO	CONTROLLATO	APPROVATO	DOCUMENTO No. DCFR10014CER01880		SCALA 1:20
SEDE: Piazza Roma, 19 - 20046 S. Stefano di Cadore (BL) tel. 0435.62518 FAX 0435.62827 SEDE SECONDARIA: Viale Feltrina, 204 - 31020 Vidorba (TV) tel. 0422.318911 FAX 0422.318999 DBA PROGETTI S.p.A. è certificata ISO 9001:2008 RINA n.5223/01/S IQNet n.IT-18510						ELABORATO:		APPROVATO:

NUMERO E DATA ORDINE: L.A. 300004883 del 28.08.2010				
00	04.11.2010	E. FARCI	BR-FRI RM	MAI TERNA S.P.A. DEL 11.03.2011
NL	DATA	REVISIONI	APPROVATO	RIFERIMENTO ACCETTAZIONE

TIPOLOGIA DELL'ELABORATO	CODIFICA DELL'ELABORATO	Terna		
COSTRUTTIVO	DCFR10014CER01880	TITOLO		
PROGETTO	TE-FR-10-014	STAZIONE ELETTRICA 380/150 KV DI MONTESANO		
RICAVATO DAL DOC. TERNA	D C DS1000 U ST 00023-5_00	Fondazione apparecchiature unipolare TG 71/5 380 KV		
CLASIFICAZIONE DI SICUREZZA		NOME DEL FILE	SCALA CAD	FOGLIO
		DCFR10014CER01880_00.dwg	1 unità = 1	A1- 1:20 1 / 1

Questo documento contiene informazioni di proprietà Terna S.p.A. e deve essere utilizzato esclusivamente dal destinatario in relazione alle finalità per le quali è stato fornito. E' vietata qualsiasi forma di riproduzione o di divulgazione senza l'esplicito consenso di Terna S.p.A.  
This document contains information proprietary to Terna S.p.A. and it will have to be used exclusively for the purposes for which it has been furnished. Withheld steps of spreading or reproduction without the written permission of Terna S.p.A. is prohibited.