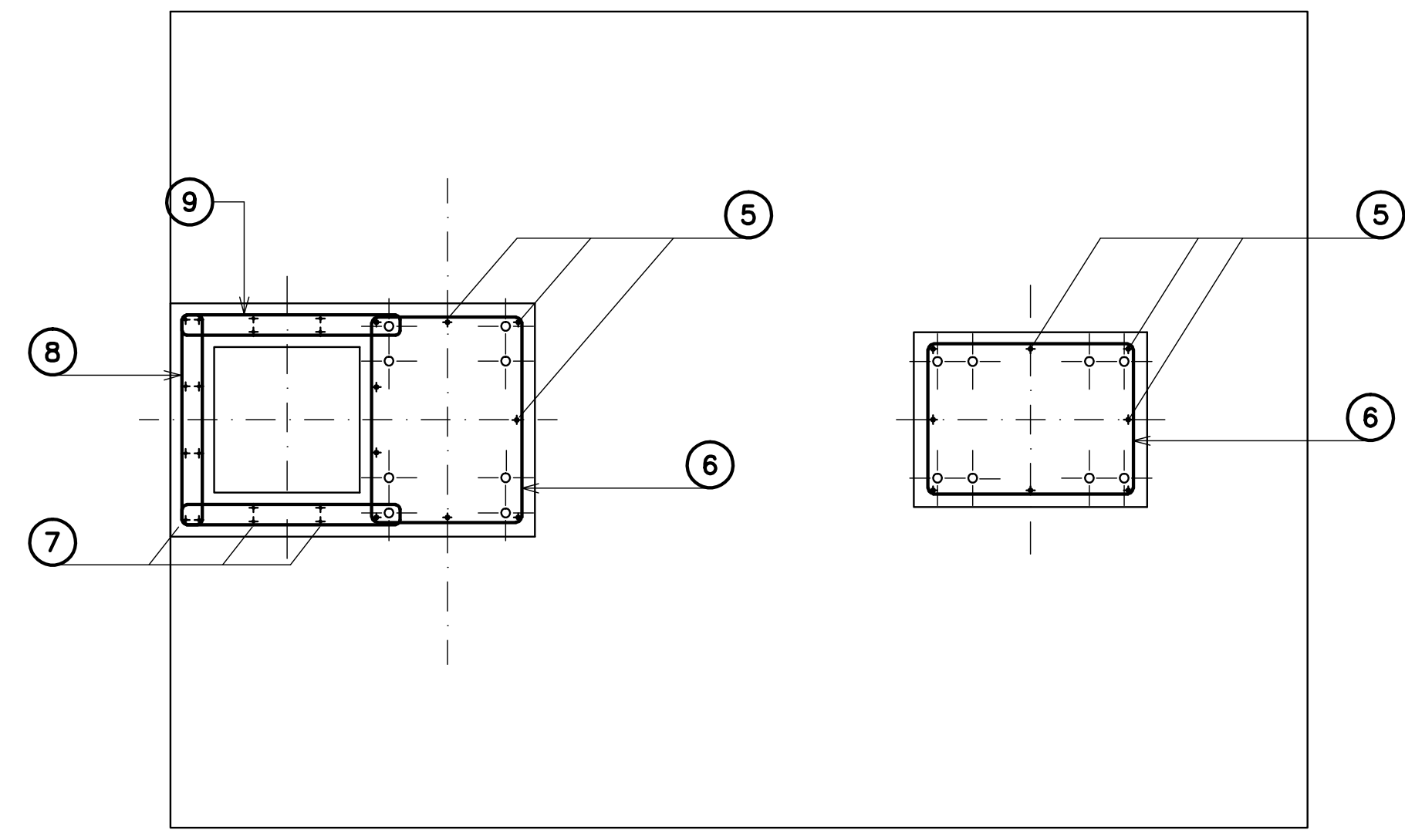
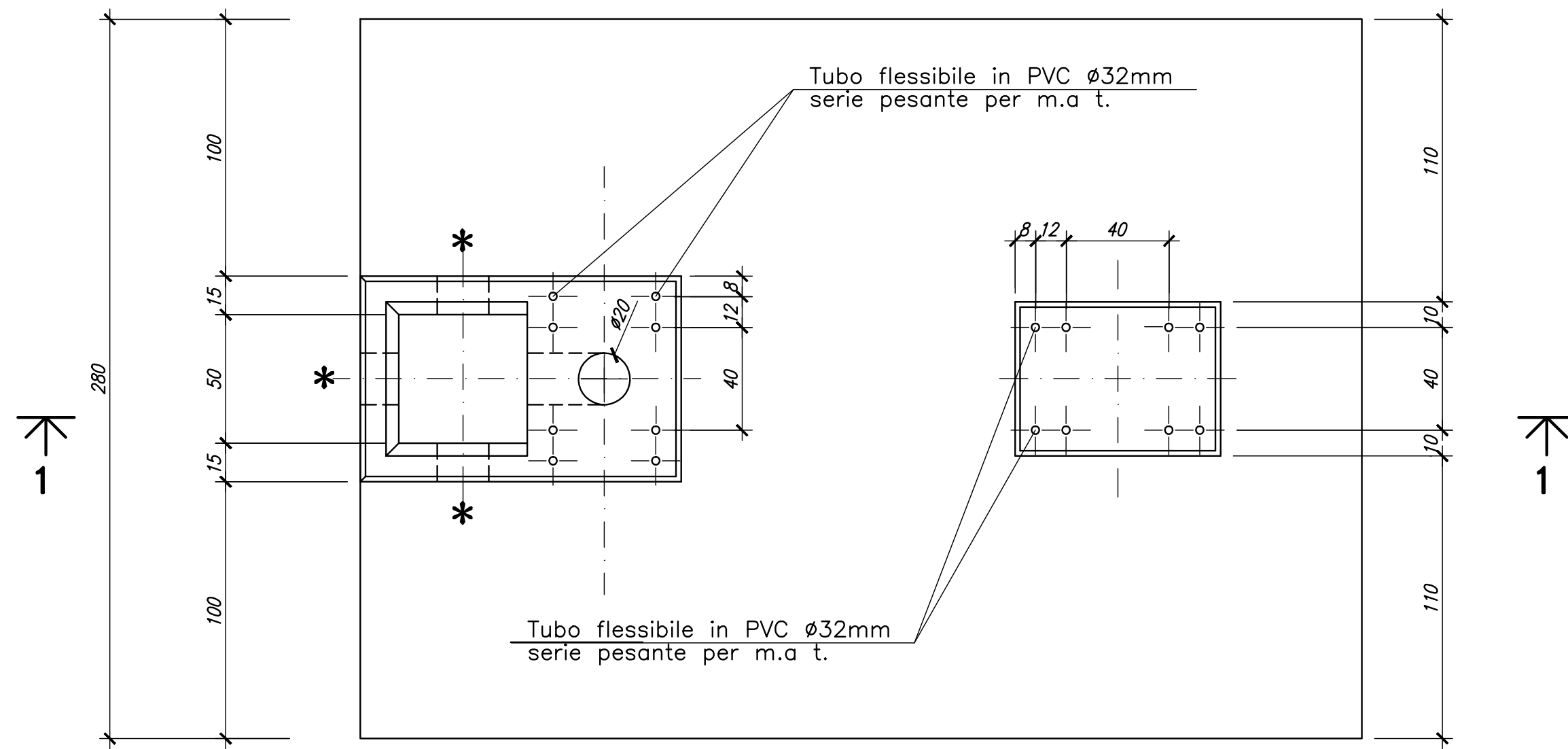


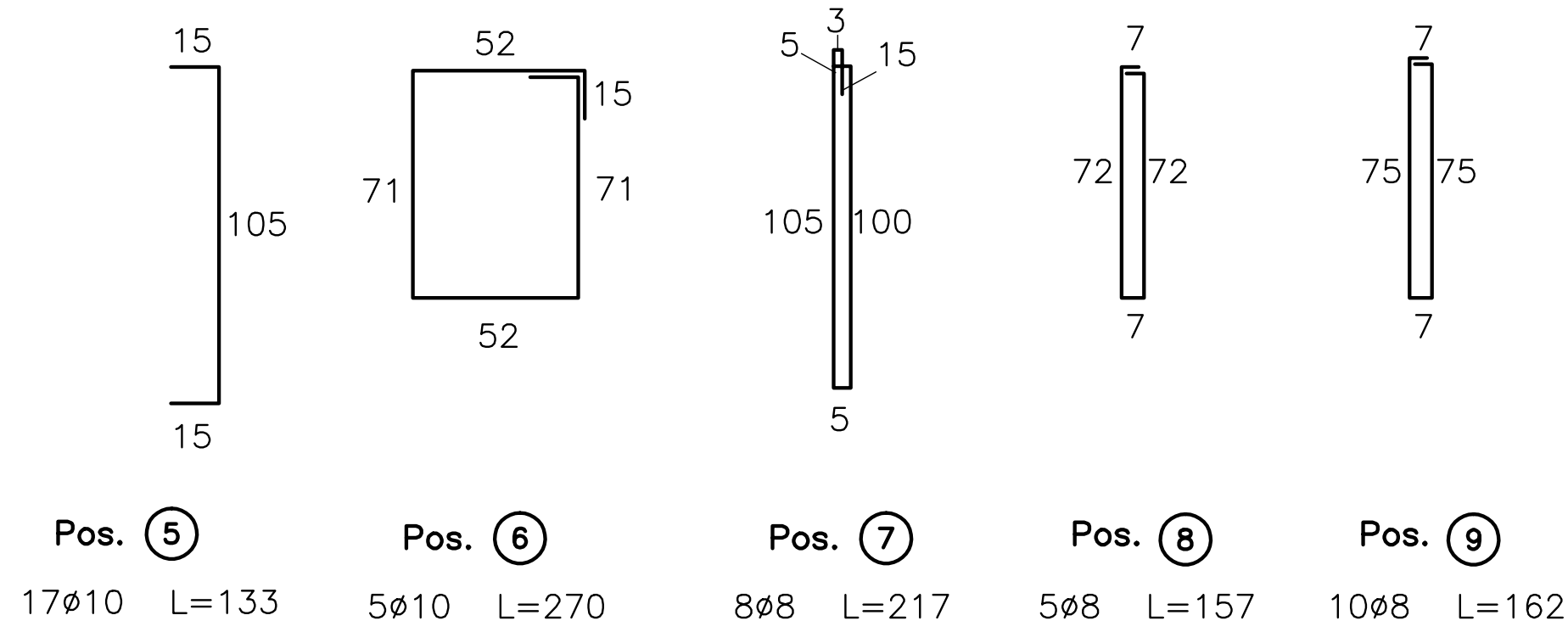
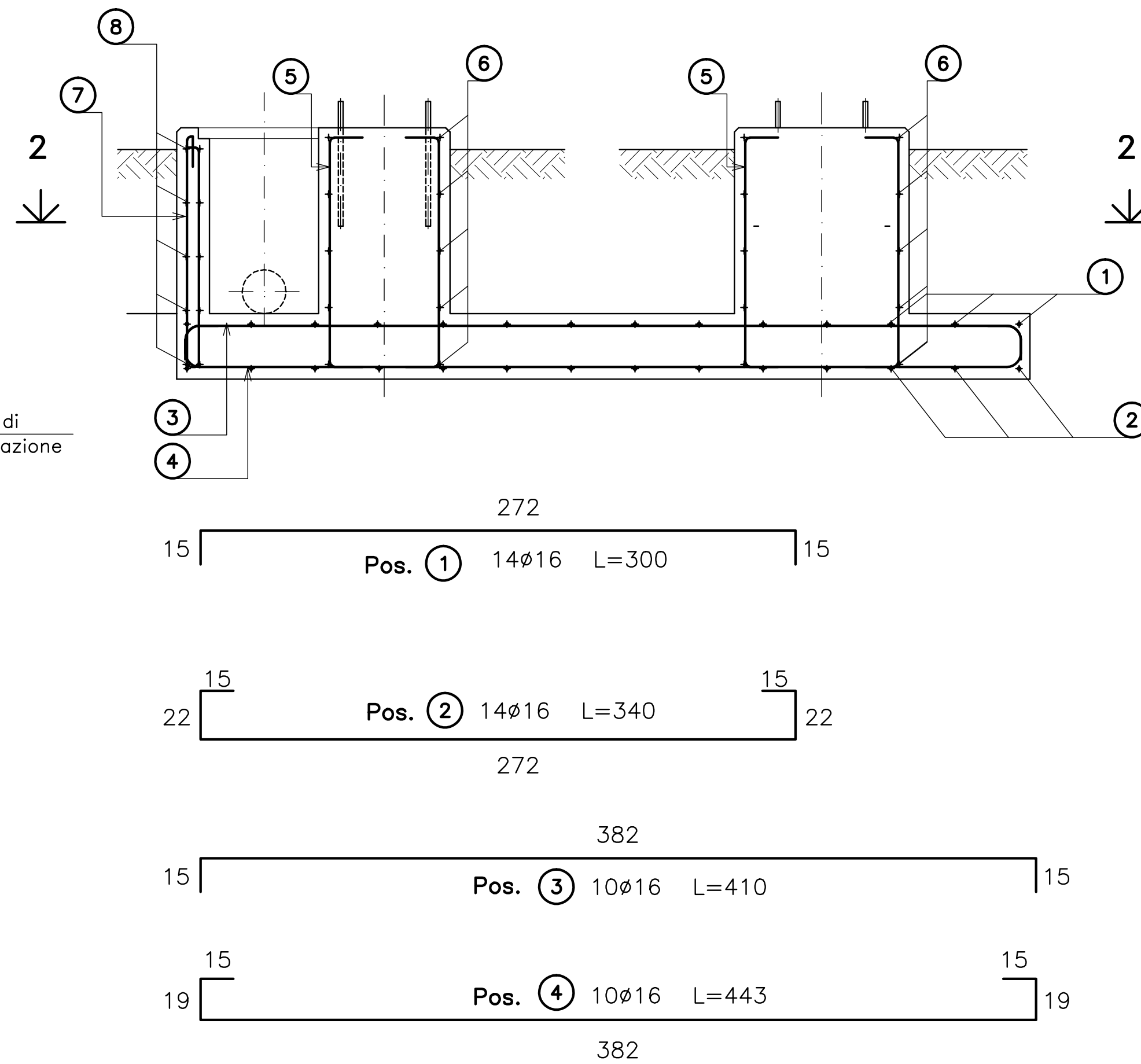
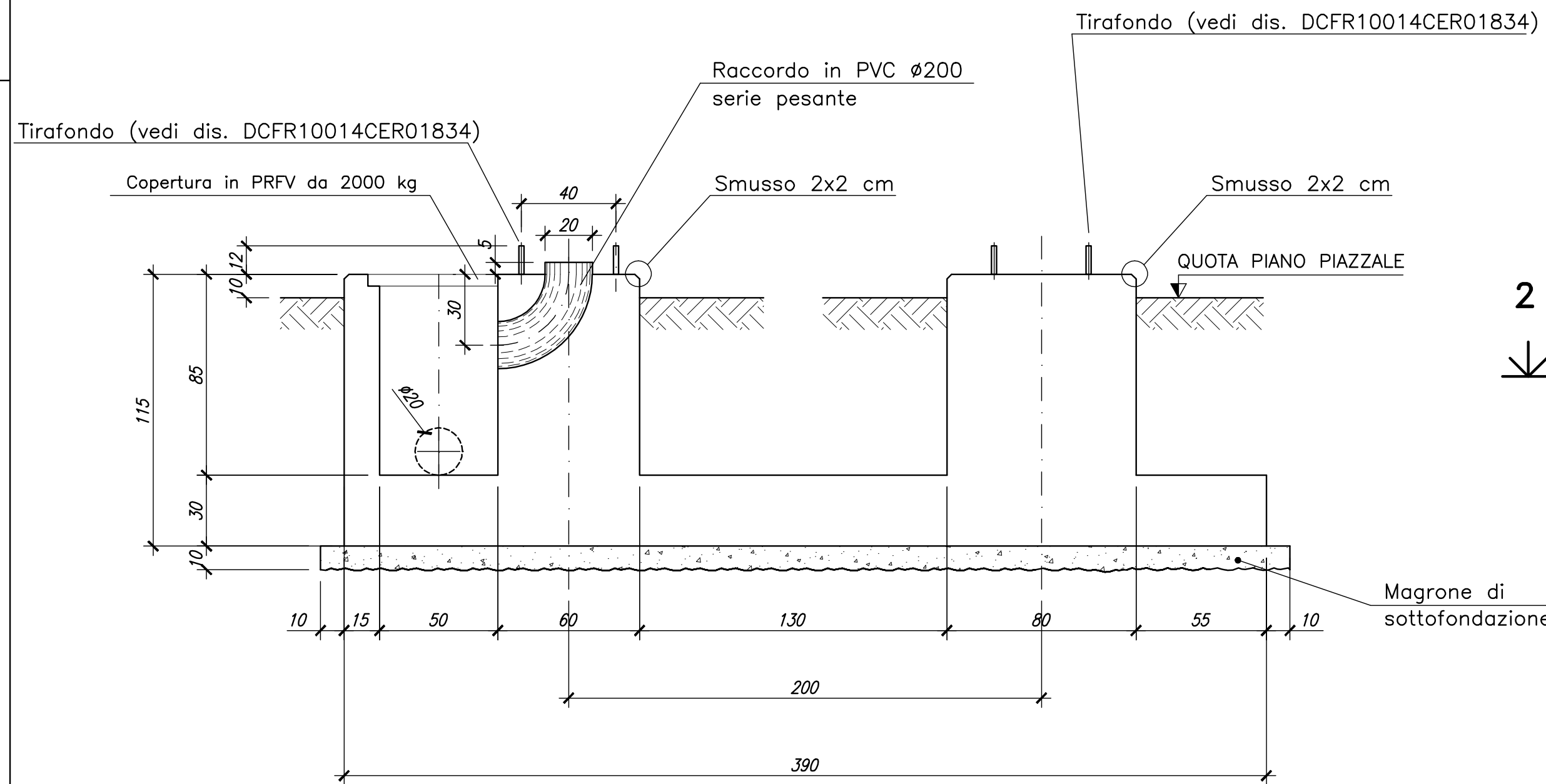
TG 71/6 (TA + COLONNINO ISOLATORE)

PIANTA

SEZIONE 2-2



SEZIONE 1-1

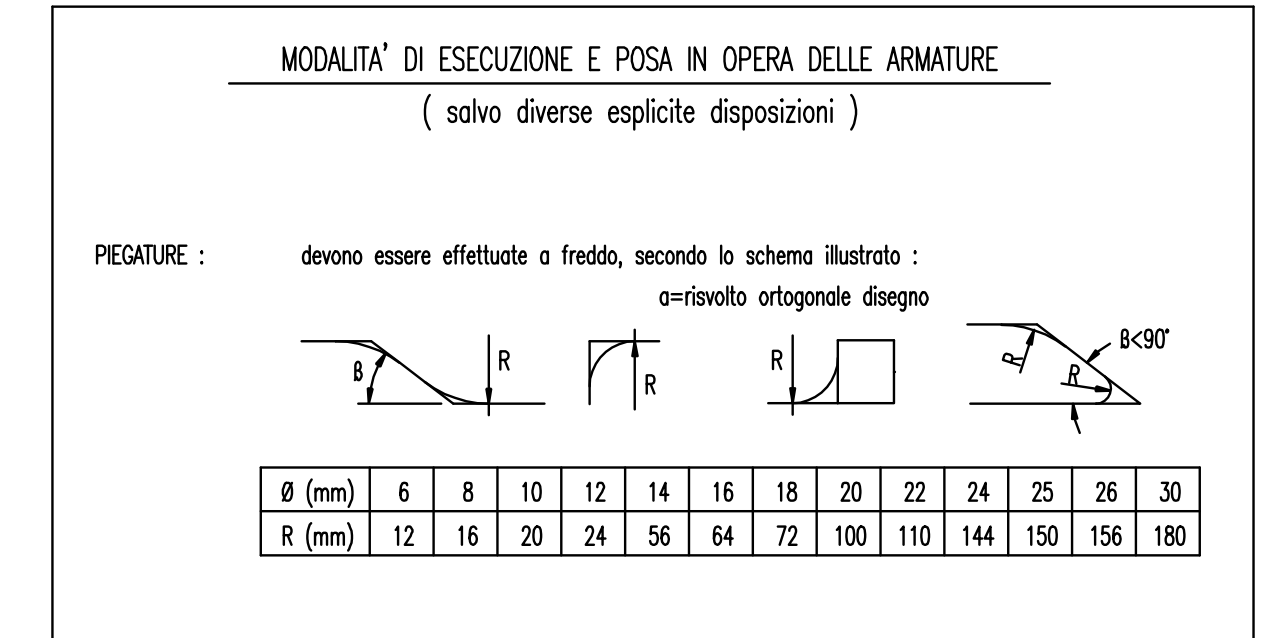


FONDAZIONE PER APPARECCHITURE UNIPOLARI TG 71/6
 Tavola riferimento TERN: D C DS1000 U ST 00023-6_00.dwg

NOTE

- LE MISURE SONO ESPRESSE IN CM SALVO DOVE DIVERSAMENTE INDICATO.
- NELLA PRESENTE TAVOLA SONO RAPPRESENTATE LE POSIZIONI DALLA N° 1 ALLA N° 9
- LE DIMENSIONI DEI FERRI SONO RIFERITE AL LORO INGOMBRO ESTERNO
- GLI ANGOLI DI SAGOMATURA DEI FERRI SONO DI 90° SALVO DIVERSA INDICAZIONE.
- PER L'ORIENTAMENTO DELLA FONDAZIONE VEDERE PIANTE OPERE CIVILI

* EVENTUALE USCITA TUBO IN PVC PER CAVETTERIA.
 PER POSIZIONE E DIAMETRO VEDERE PIANTE OPERE CIVILI



PRESCRIZIONI SUI MATERIALI:	PRESCRIZIONI D'ESECUZIONE DELLE OPERE:
CALCESTRUZZO per SOTTOPONDAZIONE: Classe C20/25 fck=20 MPa; fct=1.5 MPa Classe di esposizione XB	COPRIFERRO MINIMO: Spessore in SOTTOPONDAZIONE: 50mm - Armatura longitudinale: 50mm Spessore di FONDAZIONE: 40mm - Armatura longitudinale: 50mm
CALCESTRUZZO per FONDAZIONE: Classe C20/25 fck=20 MPa; fct=1.5 MPa Classe di esposizione XC4	LUNGHEZZA DI SOVRAPPOSIZIONE BARRI: (vedi norme tecniche di riferimento)
ACCIAIO per opere in C.A.: B480S; fck=480 MPa ed armatura aderenza migliorata	LUNGHEZZA DI SOVRAPPOSIZIONE RETE: 5 volte il diametro
PARTICOLARI PRESSIONI FERRI (CONFEZIONATI): R=45	PARTICOLARI PRESSIONI COPRE E BARRI: R=45
Prevedere per tutti gli spigoli dei getti in c.a. la posa del parapiglia Vibrare adeguatamente il getto mediante appositi AGHI	
Tutti i prodotti di costruzione dovranno essere dotati di marchio C.E. ed essere conformi alle relative norme europee	

REVISIONI		DOCUMENTO No.		SCALA	
00	04/11/2010	PRIMA EMISSIONE	Ing. Menzoni	Ing. A. Bertino	Ing. A. Bertino
N.	DATA	DESCRIZIONE	ELABORATO	CONTROLLATO	APPROVATO
SEDE: Piazza Roma, 19 - 20046 S. Stefano di Cadore (BL) tel. 0435.625118 FAX 0435.428227 SEDE SECONDARIA: Viale Feltrina, 204 - 31020 Vidorba (TV) tel. 0422.318911 FAX 0422.318986			DCFR10014CER01881 1:20		
DBA PROGETTI DBA PROGETTI S.p.A. è certificata ISO 9001:2008 RINA n.5922301/S IQNet n.IT-18610			ELABORATO: APPROVATO:		

NUMERO E DATA ORDINE: L.A. 3000004883 del 28.08.2010					
REVISIONI					
DBA PROGETTI DBA PROGETTI S.p.A. è certificata ISO 9001:2008 RINA n.5922301/S IQNet n.IT-18610					

TIPOLOGIA DELL'ELABORATO		CODIFICA DELL'ELABORATO			
COSTRUTTIVO		DCFR10014CER01881		TITOLO	
PROGETTO		TE-FR-10-014		STAZIONE ELETTRICA 380/150 KV DI MONTESANO	
RICAVATO DAL DOC. TERNA		D C DS1000		U ST 00023-6_00	
CLASSE DI SICUREZZA		CLASSE DI SICUREZZA		Fondazione apparecchiature unipolare TG 71/6 380 KV	
NOME DEL FILE		SCALA CAD		FOGLIO	
DCFR10014CER01881_00.dwg		1 unità = 1		1 / 1	