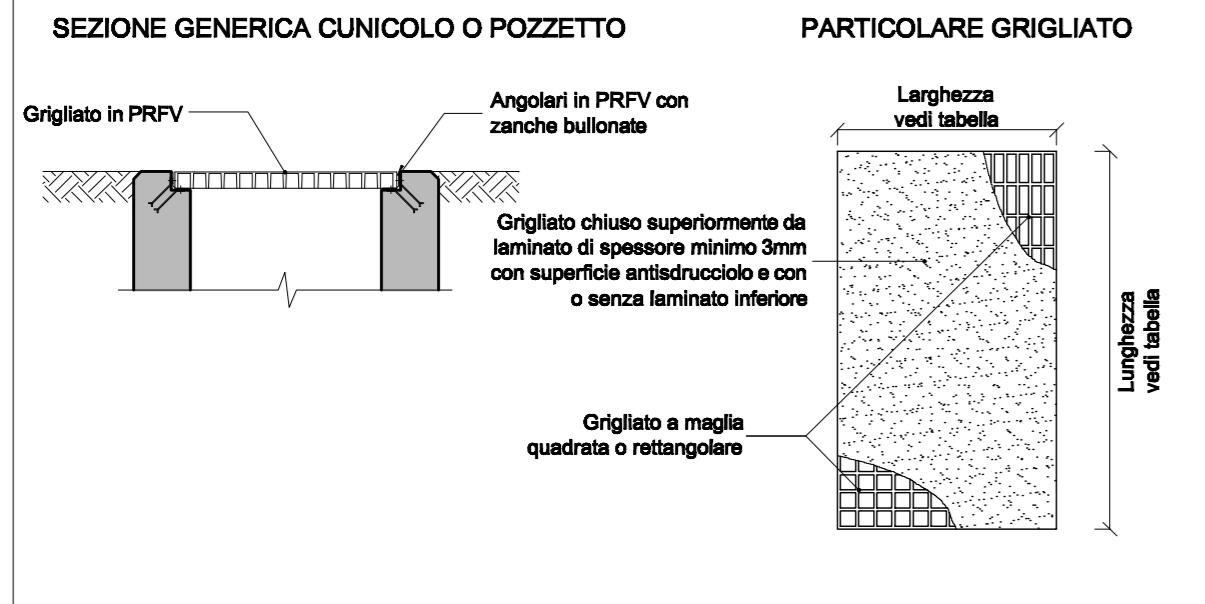
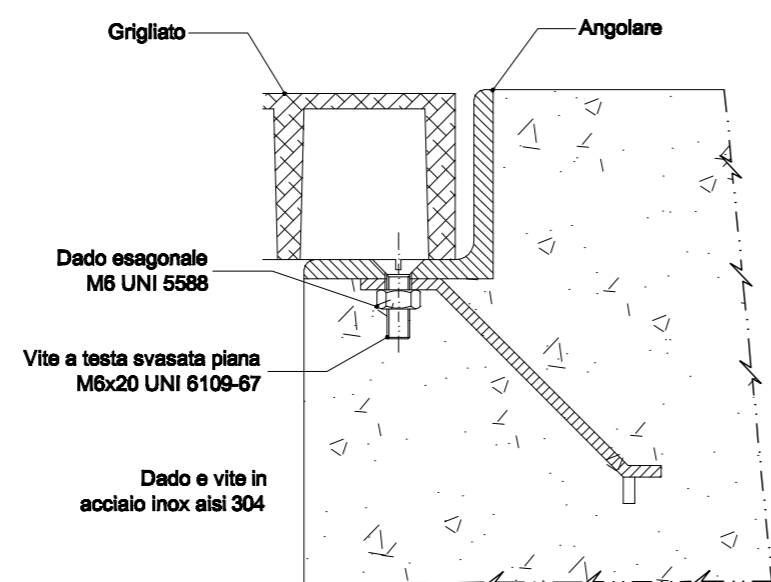


COPERTURE IN PRFV (POLIESTERE RINFORZATO CON FIBRE DI VETRO)

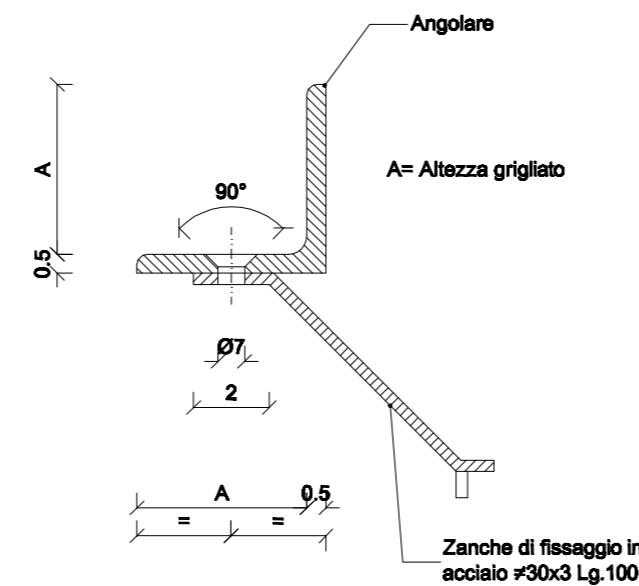


ANGOLARI PER POZZETTI

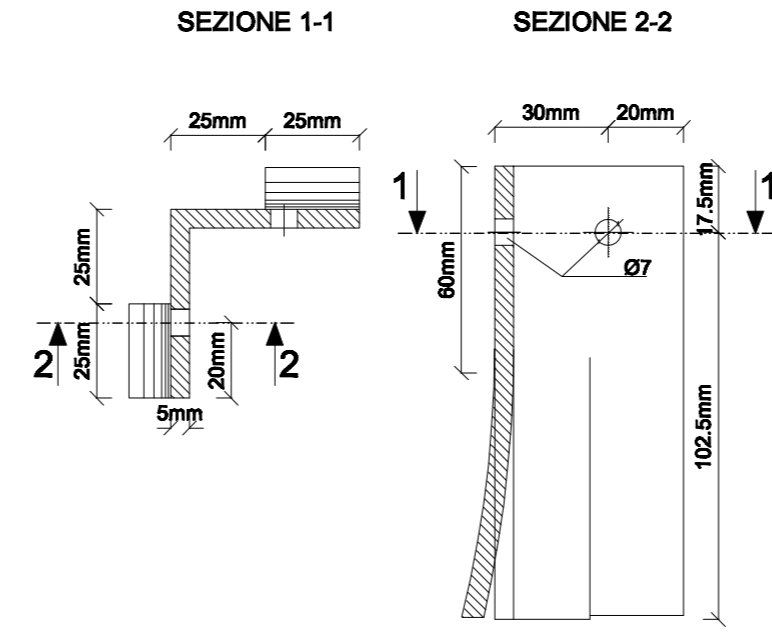
PART. INGHISAGGIO ANGOLARI IN PRFV SCALA 1:2



PART. ANGOLARE IN PRFV CON ZANCHE SCALA 1:2



PART. ZANCA D'ANGOLO SCALA 1:2



NOTA 1:
PER LA ZANCA D'ANGOLO FORATURA ANGOLARE, VITE E DADO DI FISSAGGIO HANNO CARATTERISTICHE UGUALI A QUELLE INDICATE NEI PARTICOLARI PER LA ZANCA PIATTA.

NOTA 2:
LE ZANCHE D'ANGOLO DOVRANNO ESSERE ZINCATE A CALDO.

TABELLA DIMENSIONI PANNELLI

DESCRIZIONE	TIPO	LARGHEZZA	LUNGHEZZA	NOTE
G 604/1	CARRABILE LEGGERO Carico su piastra 2000 daN	80 cm + 2A - 1 cm	MINIMO 80 cm	-ALTEZZA MAX 6 cm
G 604/2	CARRABILE PESANTE Carico su piastra 5000 daN	80 cm + 2A - 1 cm	MINIMO 80 cm	-ALTEZZA MAX 6 cm
G 604/3	CARRABILE LEGGERO Carico su piastra 2000 daN	80 cm + 2A - 1 cm	80 cm + A - 0,5 cm	-ALTEZZA MAX 6 cm -ANGOLARE SU TRE LATI
G 604/4	CARRABILE LEGGERO Carico su piastra 2000 daN	80 cm + 2A - 1 cm	80 cm + 2A - 1 cm	-ALTEZZA MAX 6 cm
G 604/5	CARRABILE LEGGERO Carico su piastra 2000 daN	80 cm + 2A - 1 cm	80 cm + 2A - 1 cm	-ALTEZZA MAX 6 cm

A = ALTEZZA GRIGLIATO (VEDI PARTICOLARE)
* LE ANGOLE PER FISSAGGIO D'ANGOLO DEVONO REALIZZARSI IN CANTIERE E LE SUPERFICI TAGLIATE DOVRANNO ESSERE PROTETTE CON RESINE (DEL TIPO INDICATO DAL FORNITORE DEI PANNELLI).

PRINCIPALI CARATTERISTICHE DEI PANNELLI

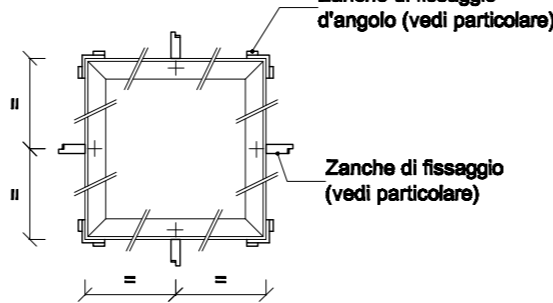
- RESINA POLIESTERE DI TIPO ISOFTALICO NORMALE OPPURE, SE RICHIESTO, DI TIPO ISOFTALICO AUTO ESTINGUENTE (NORMA ENEL DS 4874 DIC. 1987 - LIVELLO MINIMO B2).
- ARMATURA IN FIBRE DI VETRO CONTINUE PREIMPREGNATE E PRETENSIONATE.
- PANNELLI COSTITUITI DA GRIGLIATO A MAGLIA QUADRATA O RETTANGOLARE, SUPERIORMENTE CHIUSO CON LAMINATO DI SPESORE MINIMO DI 3mm AVENTE SUPERFICIE ANTISCIVOLO (CONFORME ALLA NORMA GUV 28.18/DIN E S1130 LIVELLO R10-V10), CON O SENZA LAMINATO INFERIORE.
- PANNELLI PIGMENTATI IN MASSA CON SOSTANZE OPACHE PROTETTIVE NEI CONFRONTI DEI RAGGI UV.
- TRANSIZIONE VETROSA (SOLA RESINA) > 60 °C.
- COEFFICIENTE DI DILATAZIONE TERMICA ~25 x 10⁻⁶ /°C.

CARATTERISTICHE E PROVE DI RESISTENZA

TIPO	CARICO DI ROTTURA IN PROVA DI FLESSIONE	FRECCIA A ROTTURA IN PROVA DI FLESSIONE	CARICO PER FRECCIA IN PROVA DI FLESSIONE	CARICO E FRECCIE IN PROVA DI CARICO SU PIASTRA
CARRABILE LEGGERO	> 10.000 daN/m	≤ 30 mm	> 2.000 daN/m	Carico=2.000 daN Freccia=10mm (CENTRO) Freccia=15mm (BORDO)
CARRABILE PESANTE	> 15.000 daN/m	≤ 30 mm	> 4.000 daN/m	Carico=5.000 daN Freccia=10mm (CENTRO) Freccia=15mm (BORDO)

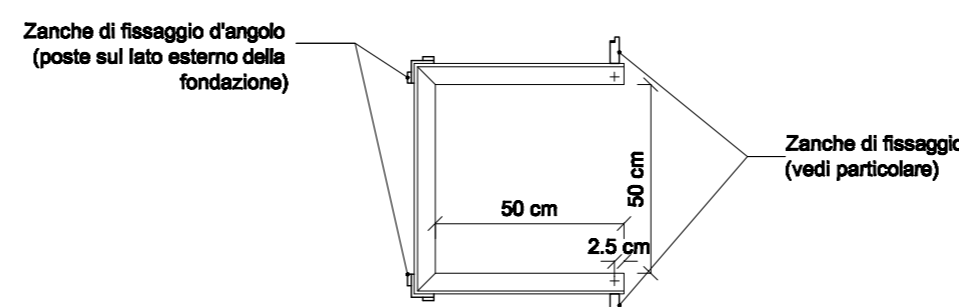
- QUANTO RIPORTATO IN TABELLA SI APPLICA ALLA COPERTURA SU LUCE DI 50 cm;
- PER I POZZETTI AVENTI LUCE SUPERIORE LE COPERTURE DOVRANNO AVERE CARATTERISTICHE, GARANTITE DAL FORNITORE, ANALOGHE A QUELLE INDICATE.
- LE DIMENSIONI DELLA MAGLIA DEL GRIGLIATO, ALTEZZA E SPESORE DELLE COSTOLE, SPESORE DEL LAMINATO SUPERIORE ED EVENTUALE INFERIORE SONO STABILITE DAL FORNITORE IN CONFORMITA' ALLE CARATTERISTICHE DI RESISTENZA RIPORTATE IN TABELLA.

TELAIO IN ANGOLARE IN PRFV PER POZZETTI SCALA 1:20



NOTA:
PER POZZETTO 50 x 50 PREVEDERE SOLO LE ZANCHE D'ANGOLO.

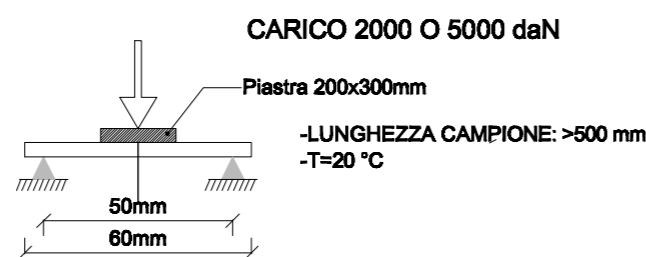
TELAIO IN ANGOLARE IN PRFV PER POZZETTI INTEGRATI NELLE FONDAZIONI SCALA 1:20



SCHEMA DI PROVA DI FLESSIONE

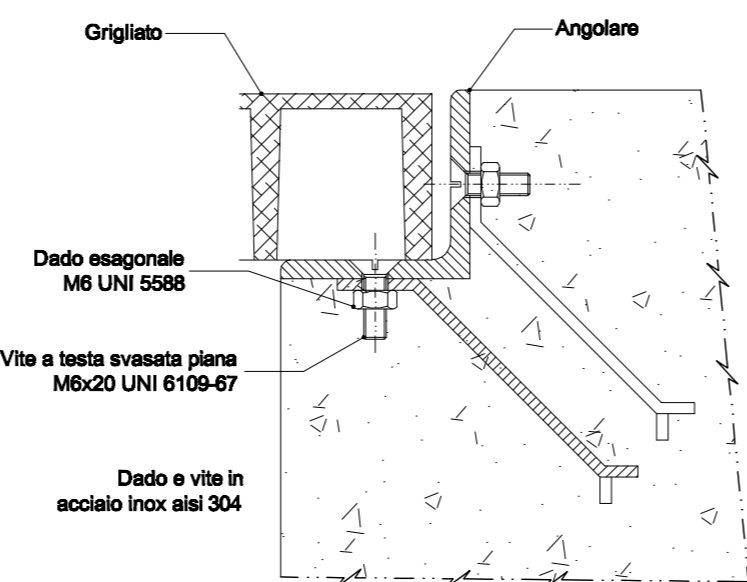


SCHEMA DI PROVA DI CARICO SU PIASTRA

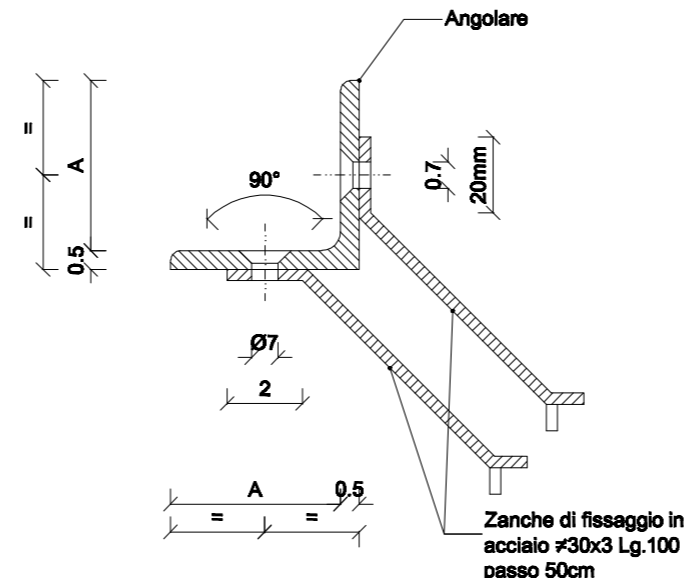


ANGOLARI PER CUNICOLI

PART. INGHISAGGIO ANGOLARI IN PRFV SCALA 1:2



PART. ANGOLARE IN PRFV CON ZANCHE SCALA 1:2



NOTA
-LE ZANCHE DI FISSAGGIO DOVRANNO ESSERE DISPOSTE UNA OGNI 25cm ALTERNANDO QUELLE POSTE SUL FIANCO DELL'ANGOLARE CON QUELLE POSTE INFERIORMENTE.
-LE ZANCHE INIZIALE E FINALE DOVRANNO ESSERE POSTE A 5cm DALL'ESTREMITA' DELL'ANGOLARE.

N.	DATA	DESCRIZIONE	ELABORATO	CONTROLLATO	APPROVATO
00	18/11/2010	PRIMA EMISSIONE	ing. Menuzzo	ing. A. Bertino	ing. A. Bertino

	SEDE Piazza Roma, 19 - 32045 S.Stefano di Cadore (BL) tel. 0435.622518 FAX 0435.429027	DOCUMENTO No.	SCALA
	SEDE SECONDARIA Viale Feltrinesi, 20/G - 31020 Villorba (TV) tel. 0422.318811 FAX 0422.318888	DCFR10014CER01888	1:2-1:20
ISO 9001:2008 RINA n.5923/01/S IQNet n.IT-19510	è certificata	ELABORATO:	APPROVATO:

NUMERO E DATA ORDINE: L. A. 300034863 del 28.08.2010					
00	18.11.2010	E. FARCI	SRE-PRM	MAL TERNA S.P.A. DEL 11.01.2011	
N.	DATA	ESAMINATO TERNA / ECT	ACCETTATO MOTIVAZIONE	RIFERIMENTO ACCETTAZIONE	

TIPOLOGIA DELL'ELABORATO	CODIFICA DELL'ELABORATO			
CONSTRUTTIVO	DCFR10014CER01888			
PROGETTO	TITOLO			
TE-FR-10-014	STAZIONE ELETTRICA 380/150 KV DI MONTESANO			
RICAVATO DAL DOC. TERNA				
CLASSIFICAZIONE DI SICUREZZA	Copertura in PRFV per cunicoli e pozzetti			
NOME DEL FILE	SCALA CAD	FORMATO	SCALA	FOGLIO
DCFR10014CER01888_00.dwg	1 unità = 1	A2+	1:2-1:20	1 / 1

Questo documento contiene informazioni di proprietà Terma S.p.A. e deve essere utilizzato esclusivamente dal destinatario in relazione alle finalità per le quali è stato ricevuto. E' vietata qualsiasi forma di riproduzione o di divulgazione senza l'esplicito consenso di Terma S.p.A.
This document contains information proprietary to Terma S.p.A. and it will have to be used exclusively for the purposes for which it has been furnished. Whichever shape of spreading or reproduction without the written permission of Terma S.p.A. is prohibt.