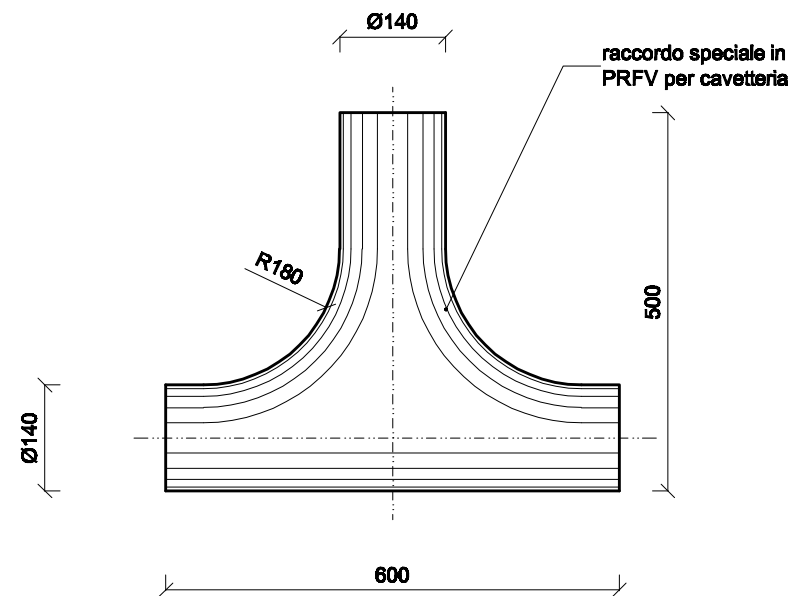


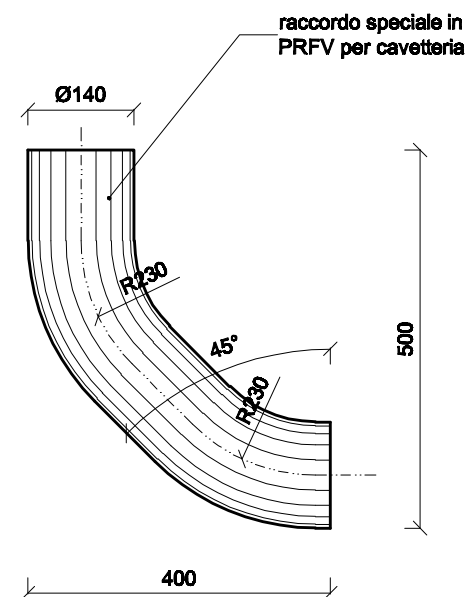
Soluzione con pezzo unico


scala 1:10



Soluzione con pezzo unico


scala 1:10



REVISIONI					
N.	DATA	DESCRIZIONE	ELABORATO	CONTROLLATO	APPROVATO
00	18/11/2010	PRIMA EMISSIONE	ing. Menuzzo	ing. A. Bertino	ing. A. Bertino
 SEDE Piazza Roma, 19 - 32045 S.Stefano di Cadore (BL) tel. 0435.62518 FAX 0435.429027 SEDE SECONDARIA Viale Felissent, 20/d - 31020 Villorba (TV) tel. 0422.318811 FAX 0422.318888 DBA PROGETTI S.p.A. è certificata ISO 9001:2008 RINA n.5923/01/S IQNet n.IT-19510			DOCUMENTO No. DCFR10014CER01889		SCALA 1:10
			ELABORATO:		
			APPROVATO:		

NUMERO E DATA ORDINE: L. A. 300034653 del 28.08.2010

REVISIONI					
N.	DATA	ESAMINATO TERNA / EXT	ACCETTATO UNITA' TERNA	RIFERIMENTO ACCETTAZIONE	
00	18.11.2010	E. FARCI	SRI-PRM	MAL TERNA S.P.A. DEL 11.01.2011	

TIPOLOGIA DELL'ELABORATO	CODIFICA DELL'ELABORATO			
COSTRUTTIVO	DCFR10014CER01889			
PROGETTO	TITOLO			
TE-FR-10-014	STAZIONE ELETTRICA 380/150 KV DI MONTESANO			
RICAVATO DAL DOC. TERNA	Raccordi in PRFV per fondazioni			
CLASSIFICAZIONE DI SICUREZZA				
NOME DEL FILE	SCALA CAD	FORMATO	SCALA	FOGLIO
DCFR10014CER01889_00	1 unità = 1	A3	1:10	1 / 1

Questo documento contiene informazioni di proprietà Terna S.p.A. e deve essere utilizzato esclusivamente dal destinatario in relazione alle finalità per le quali è stato ricevuto. E' vietata qualsiasi forma di riproduzione o di divulgazione senza l'esplicito consenso di Terna S.p.A.
 This document contains information proprietary to Terna S.p.A. and it will have to be used exclusively for the purposes for which it has been furnished. Whichever shape of spreading or reproduction without the written permission of Terna S.p.A. is prohibiit.