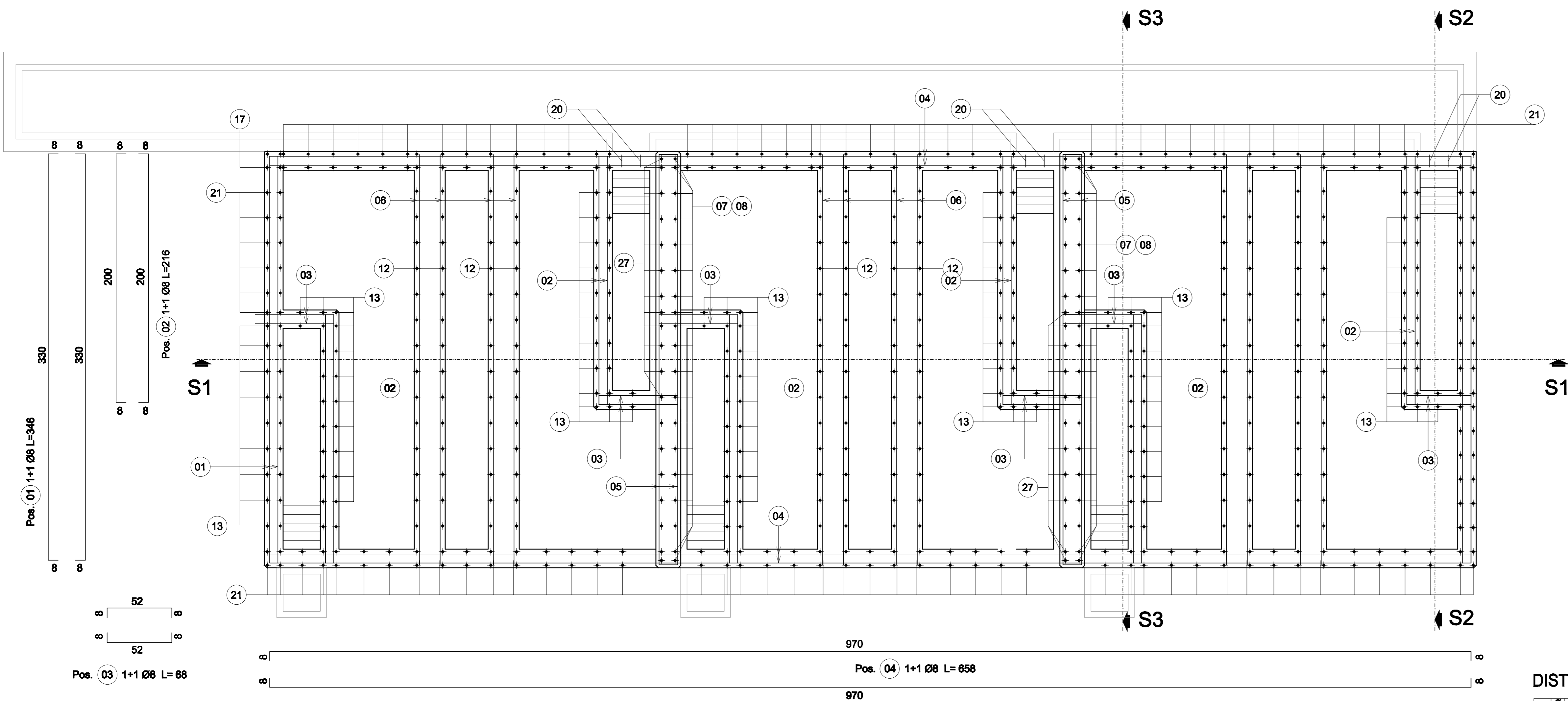
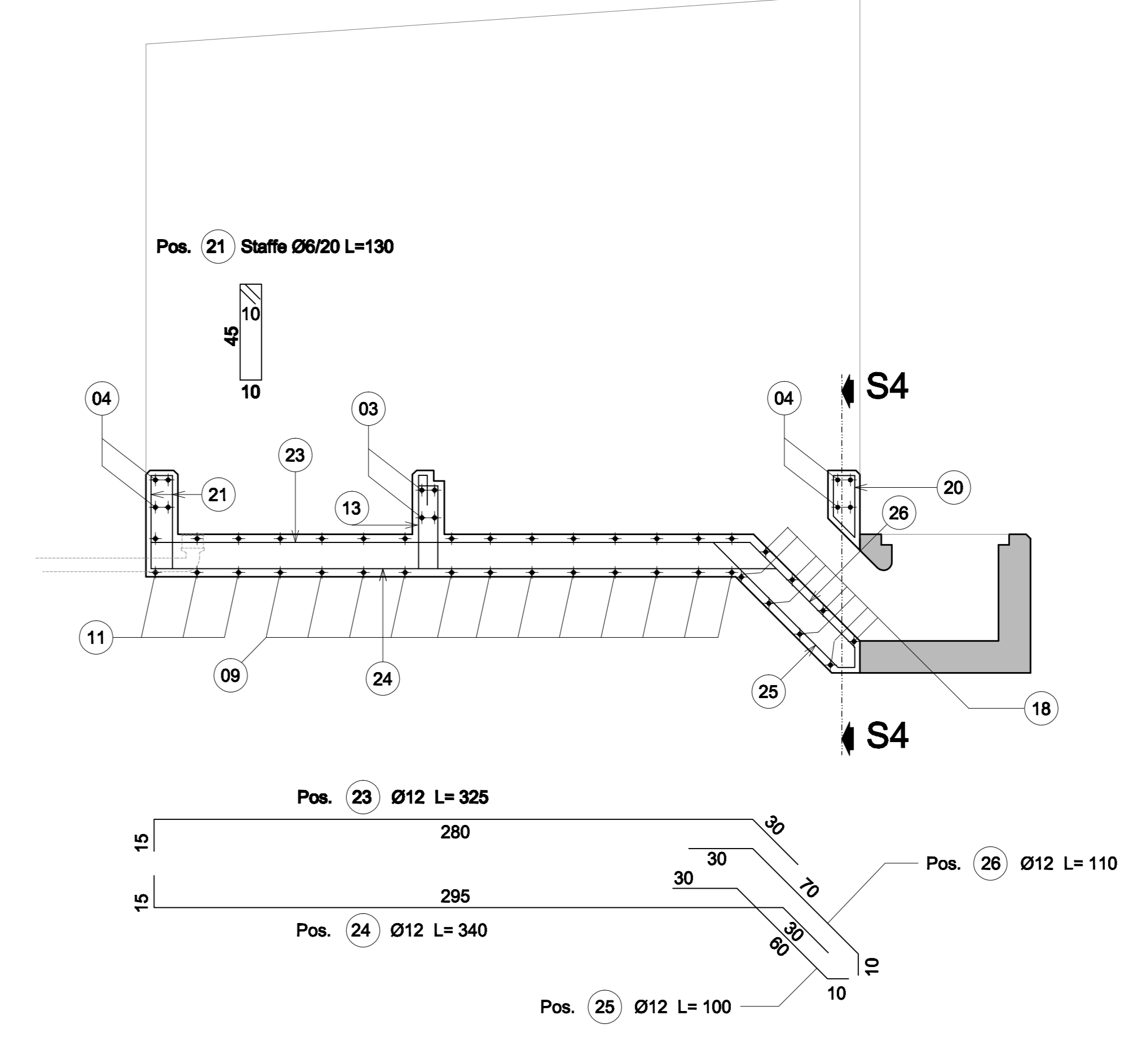


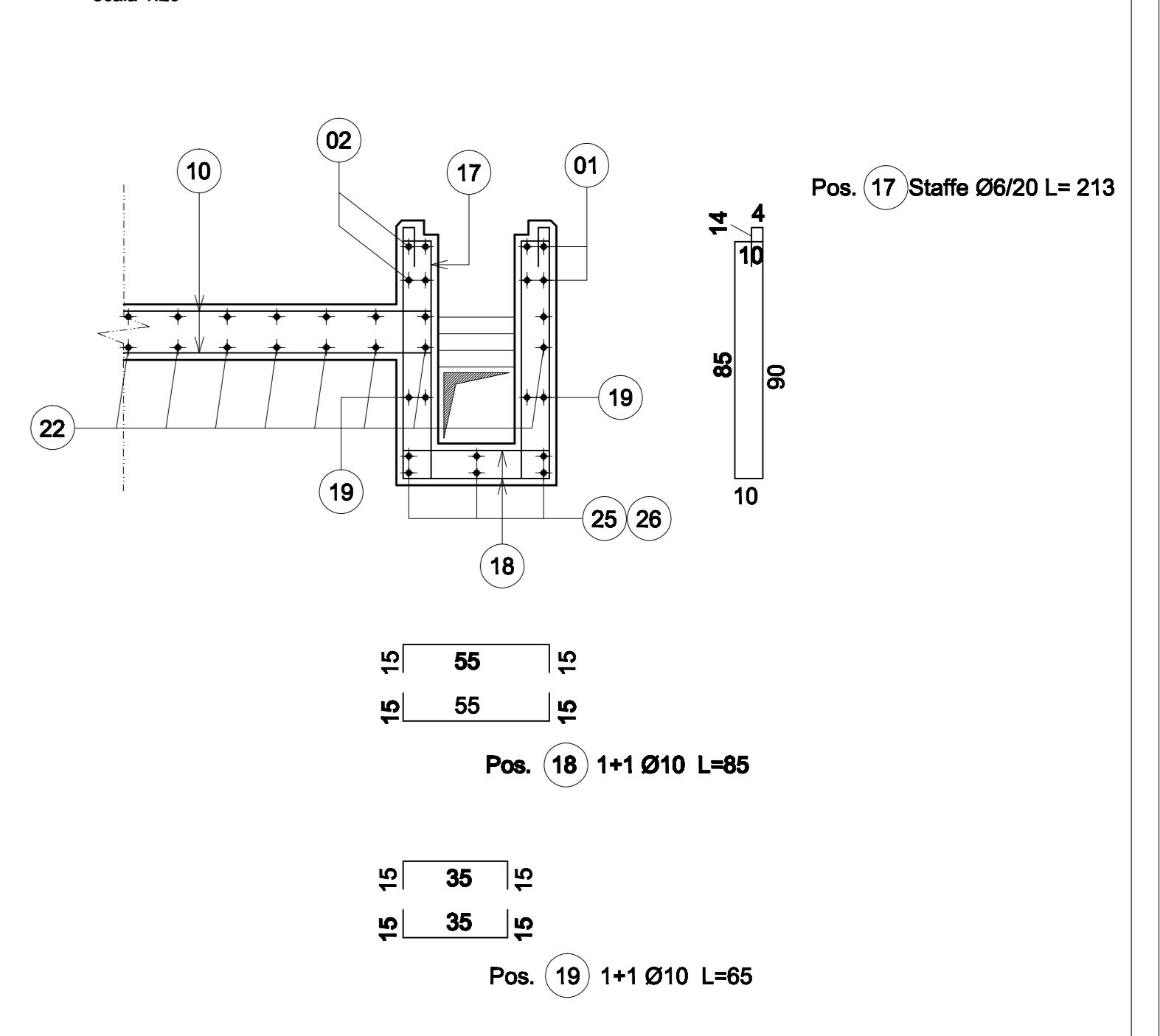
PIANTA
scale 1:20



SEZIONE S2-S2
scale 1:20



SEZIONE S4-S4
scale 1:20



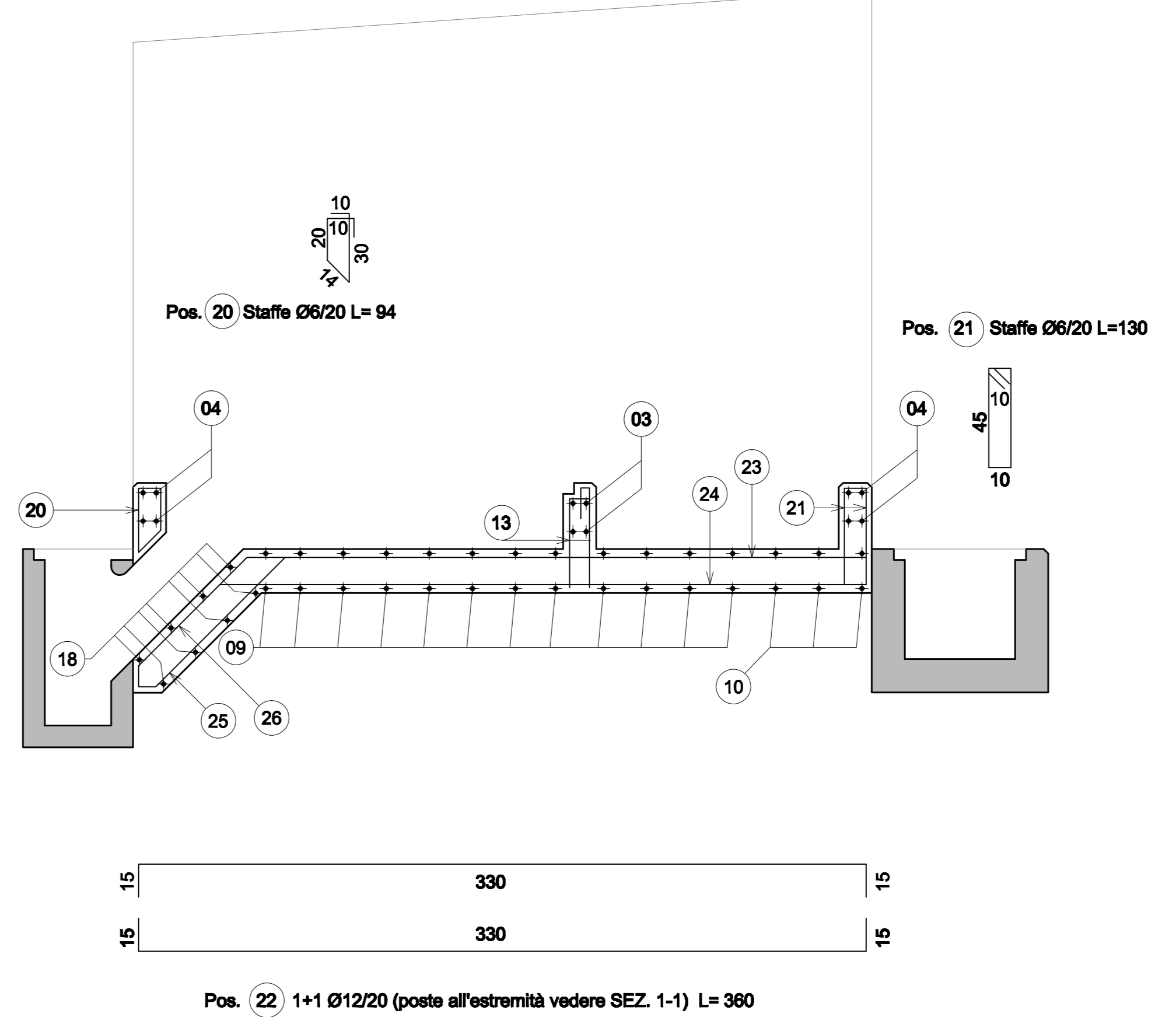
DISTINTA FERRI FONDAZIONE

pos.	Ø	num.	lungh. (m)	sagoma	Ø6	Ø8	Ø10	Ø12
				Lunghezza (m)				
01	8	4	3.43	327				27.44
02	8	12	2.18	327				61.84
03	8	12	0.88	52				18.32
04	8	4	0.88	970				78.80
05	8	24	3.80	330				172.80
06	12	12	3.80	330				86.40
07	12	38	0.80	75				68.40
08	12	38	2.42	227				183.82
09	12	15	10.00	970				300.00
10	12	6	6.85	555				70.20
11	10	6	3.50	330				42.00
12	6	84	1.50	45				128.00
13	6	128	1.19	38				148.84
17	6	30	2.13	90				63.90
18	10	24	0.85	55				20.40
19	10	6	0.85	30				7.80
20	8	6	0.94	94				11.28
21	6	219	1.30	45				284.70
22	12	120	3.80	380				432.00
23	12	18	3.25	285				58.80
24	12	18	3.40	285				61.20
25	12	18	1.00	30				18.00
26	12	18	1.10	30				19.80
27	6	24	1.50	40				36.00

VALORI RIASSUNTIVI

PESO TOTALE	1543.45
VALORI RIASSUNTIVI	
LUNGHEZZA TOTALE (m)	810.80
PESO UNITARIO (kg)	0.222
PESO (kg)	113.25

SEZIONE S3-S3
scale 1:20

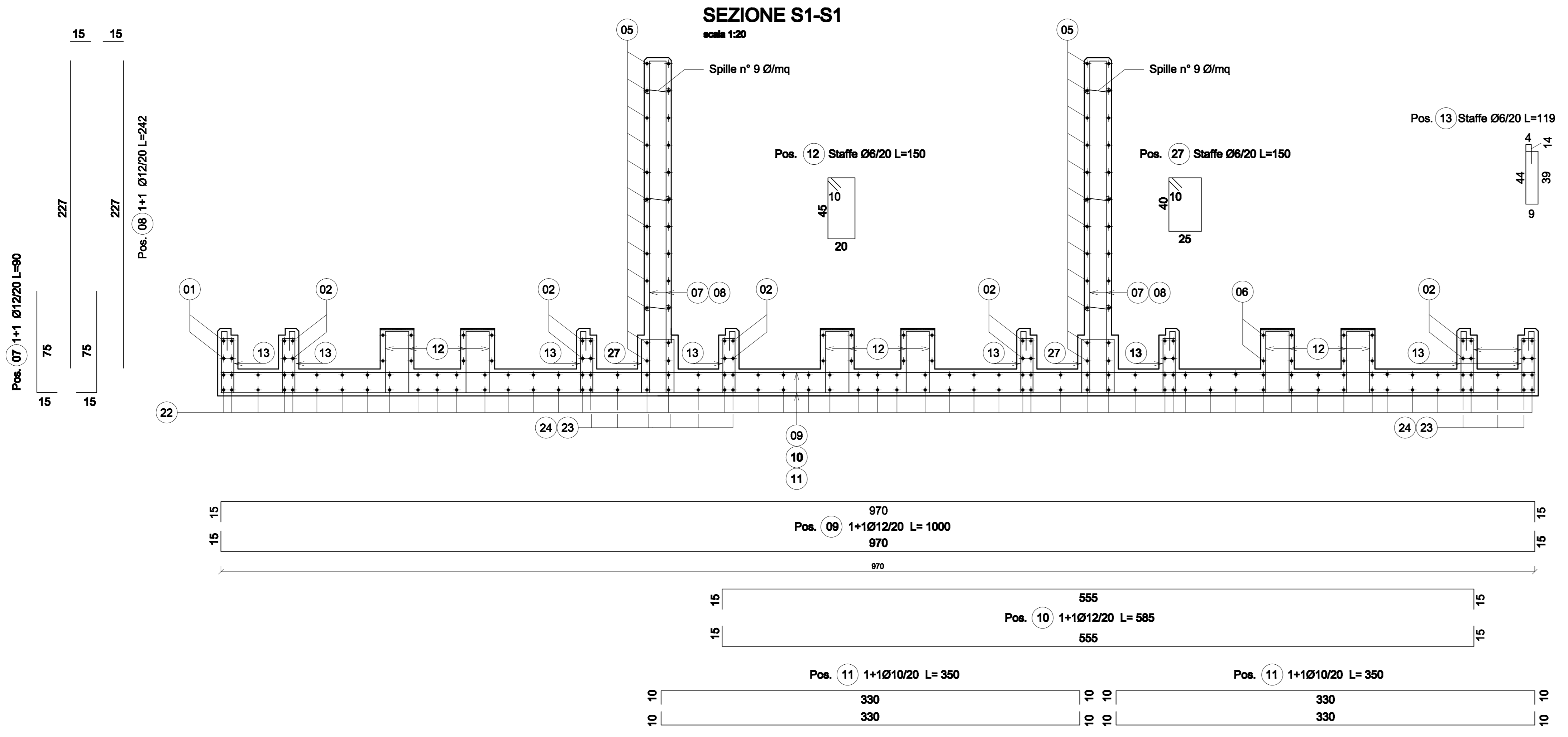


PRESCRIZIONI SUI MATERIALI

CALCESTRUZZO per SOTTOFONDAZIONE: Classe C25/30 f _{td} 15 MPa f _{cd} 12 MPa Classe di esposizione S3 Classe di consistenza S3	PRESCRIZIONI D'ESECUZIONE DELLE OPERE: COPRIFERRO MINIMO: Struttura in ELEVAZIONE Staffe 3.0cm - Armatura longitudinale 3.0cm Struttura di FONDAZIONE Staffe 3.0cm - Armatura longitudinale 3.0cm
CALCESTRUZZO per FONDAZIONE: Classe C25/30 f _{td} 15 MPa f _{cd} 12 MPa Classe di esposizione S3 Classe di consistenza S3	LUNGHEZZA DI SOVRAPPOSIZIONE BARRE, dove non diversamente specificato = 60d
ACCIAIO per opere in C.A.: B450C; f _{yk} 450 MPa ad aderenza migliorata	LUNGHEZZA DI SOVRAPPOSIZIONE RETE, 2 f _{yk} minimo
PARTICOLARE PRESTATURE FERRI LONGITUDINALI	PARTICOLARE PRESTATURE STAFFE E CAVO Prevedere per tutti gli spigoli dei getti in c.a. la posa dei parapigoli Vibrare adeguatamente il getto mediante apposti AGHI

Tutti i prodotti da costruzione dovranno essere dotati di marchio C.E. ed essere conformi alla relativa norme europee

SEZIONE S1-S1
scale 1:20



REVISIONI

00	18/11/2010	PRIMA EMISSIONE	Ing. Meruzzo	Ing. A. Bertino	Ing. A. Bertino
N.	DATA	DESCRIZIONE	ELABORATO	CONTROLLATO	APPROVATO

SEDE: Piazza Roma, 19 - 32045 S. Stefano di Cadore (BL)
tel. 0435.82518 FAX 0435.429027
SEDE SECONDARIA: Viale Feltrina, 200 - 31020 Villorba (TV)
tel. 0422.318911 FAX 0422.318888

DOCUMENTO No. **DCFR10014CER01896** SCALA **1:20**

ELABORATO: **DBA PROGETTI S.p.A.** è certificata ISO 9001:2008 RINA n.5923/01/S IQNet n.IT-19510 APPROVATO:

NUMERO E DATA ORDINE: L.A. 300004883 del 26.06.2010

TIPOLOGIA DELL'ELABORATO: **CONSTRUTTIVO** CODIFICA DELL'ELABORATO: **DCFR10014CER01896**

PROGETTO: **TE-FR-10-014** TITOLO: **STAZIONE ELETTRICA 380/150 KV DI MONTESANO**

RICAVATO DAL DOC. ENEL: **Fondazione Trasformatori ausiliari (n°3 Trasf.)**

CLASSIFICAZIONE DI SICUREZZA: **Carpenteria**

NOME DEL FILE: **DCFR10014CER01896_00.dwg** SCALA CAD: **1** unita = **1** FORMATO: **A1+** SCALA: **1:20** FOGLIO: **1 / 1**

Questo documento contiene informazioni di proprietà Terna S.p.A. e deve essere utilizzato esclusivamente dal destinatario in relazione alla finalità per la quale è stato fornito. E' vietata qualsiasi forma di riproduzione o di divulgazione senza l'esplicito consenso di Terna S.p.A.
This document contains information proprietary to Terna S.p.A. and it will have to be used exclusively for the purposes for which it has been furnished. Whichever shape of copying or reproduction without the written permission of Terna S.p.A. is prohibited.