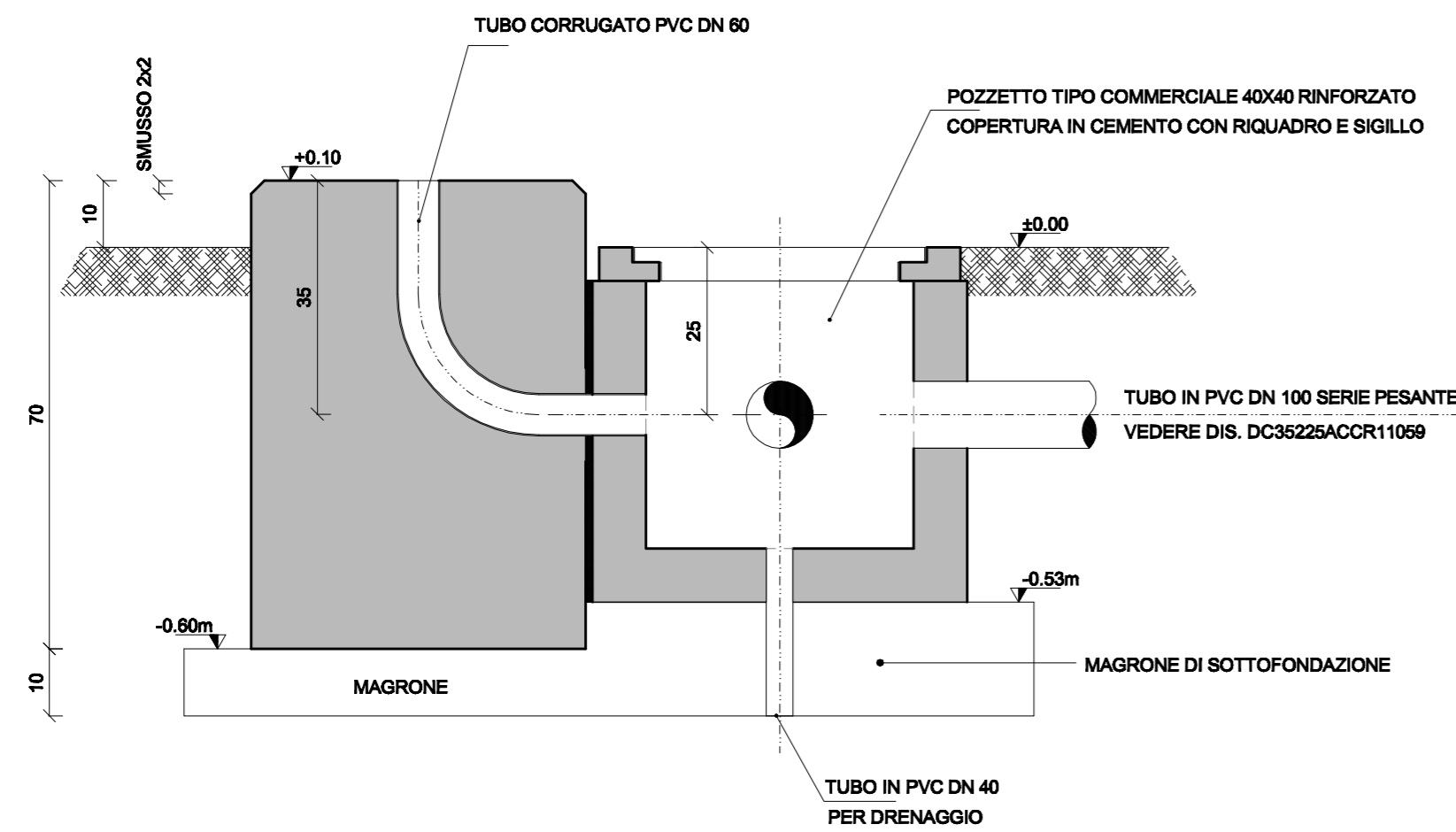
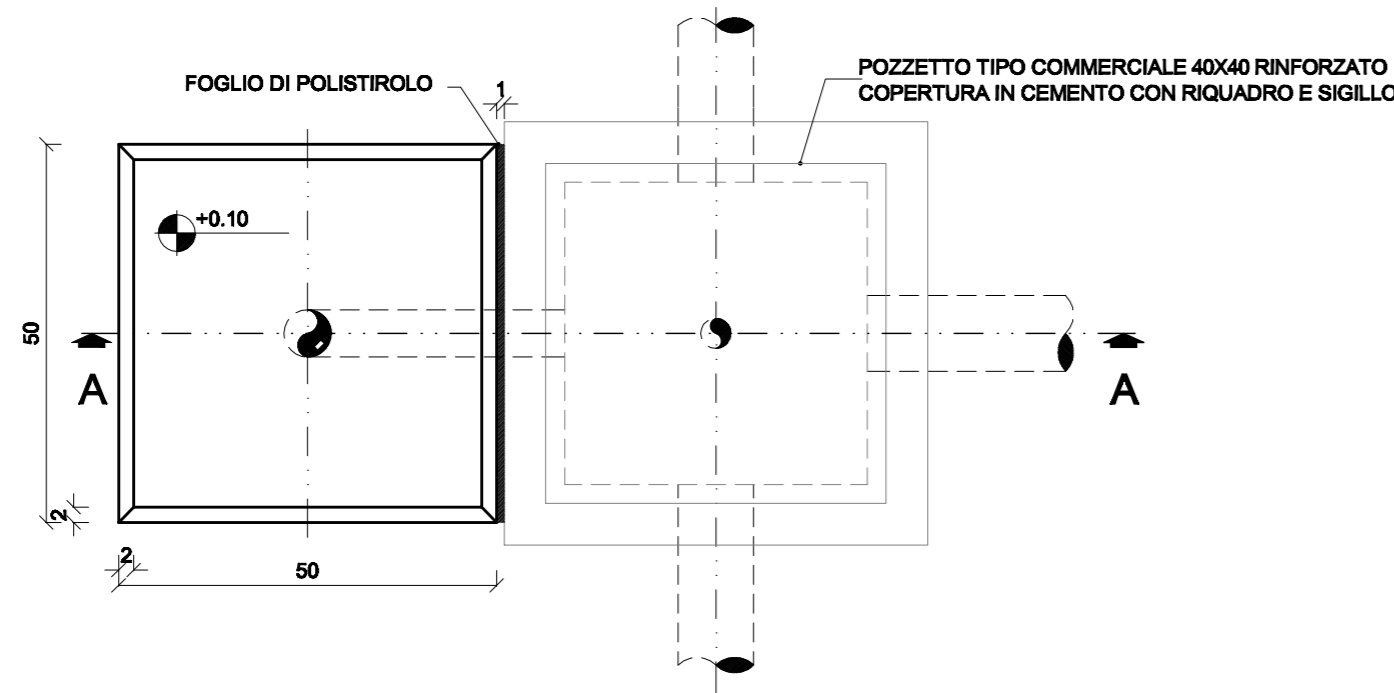


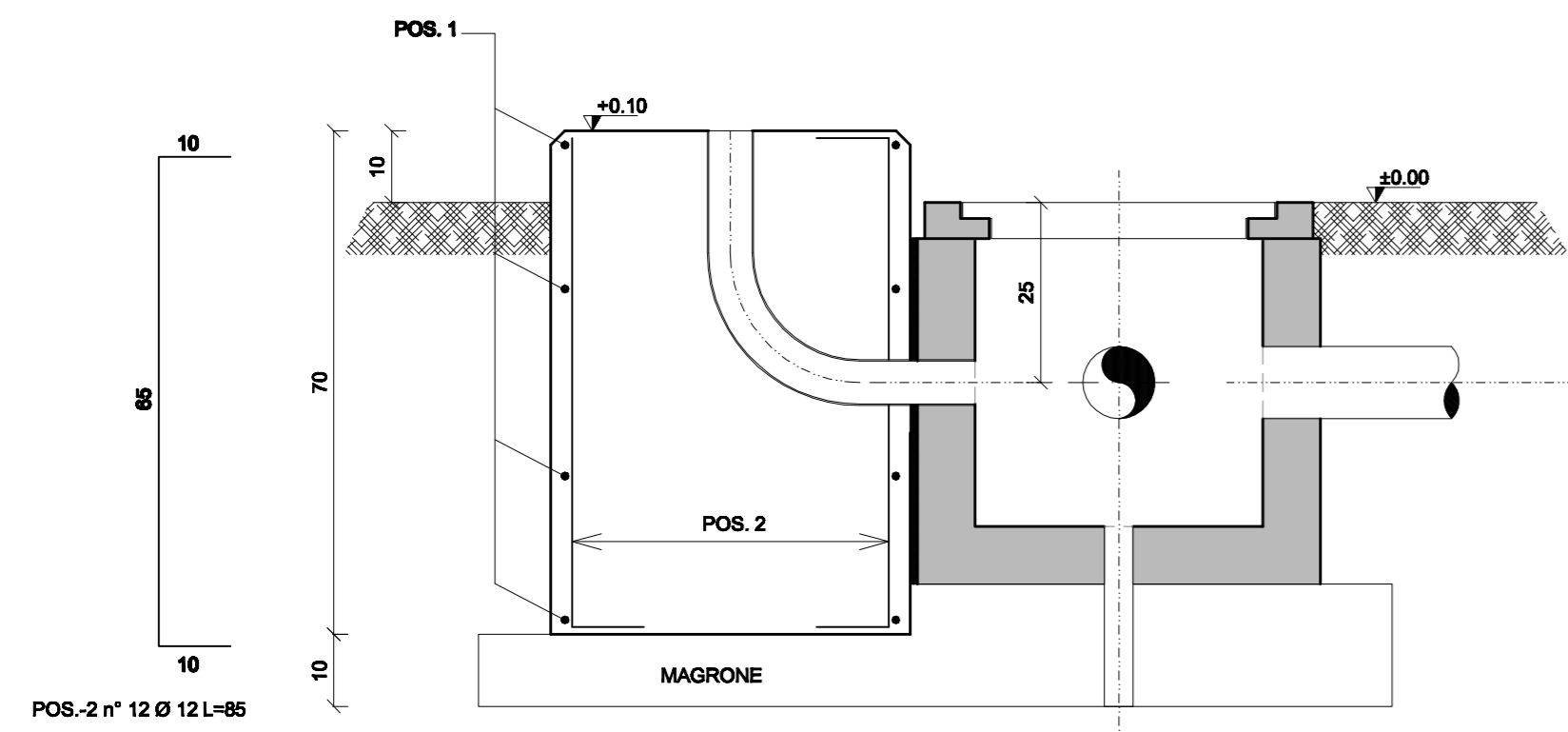
**FONDAZIONE CON POZZETTO
SEZIONE A-A**
scala 1:10



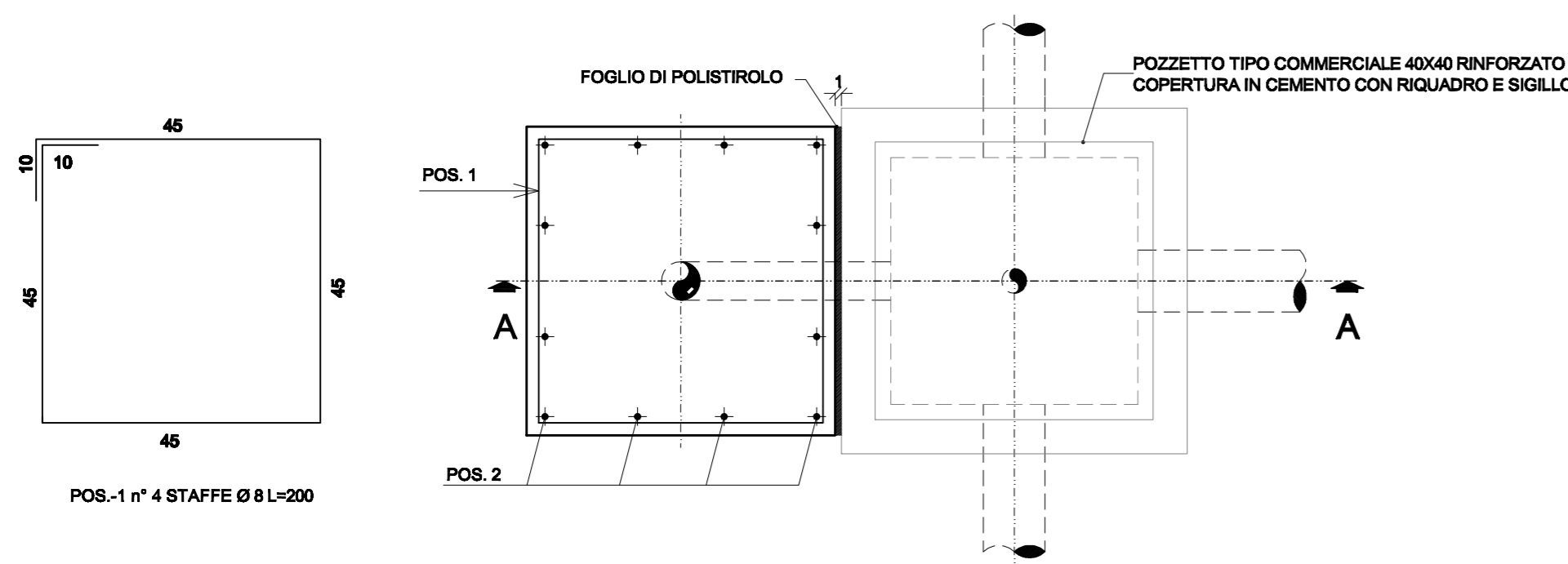
PIANTA
scala 1:10



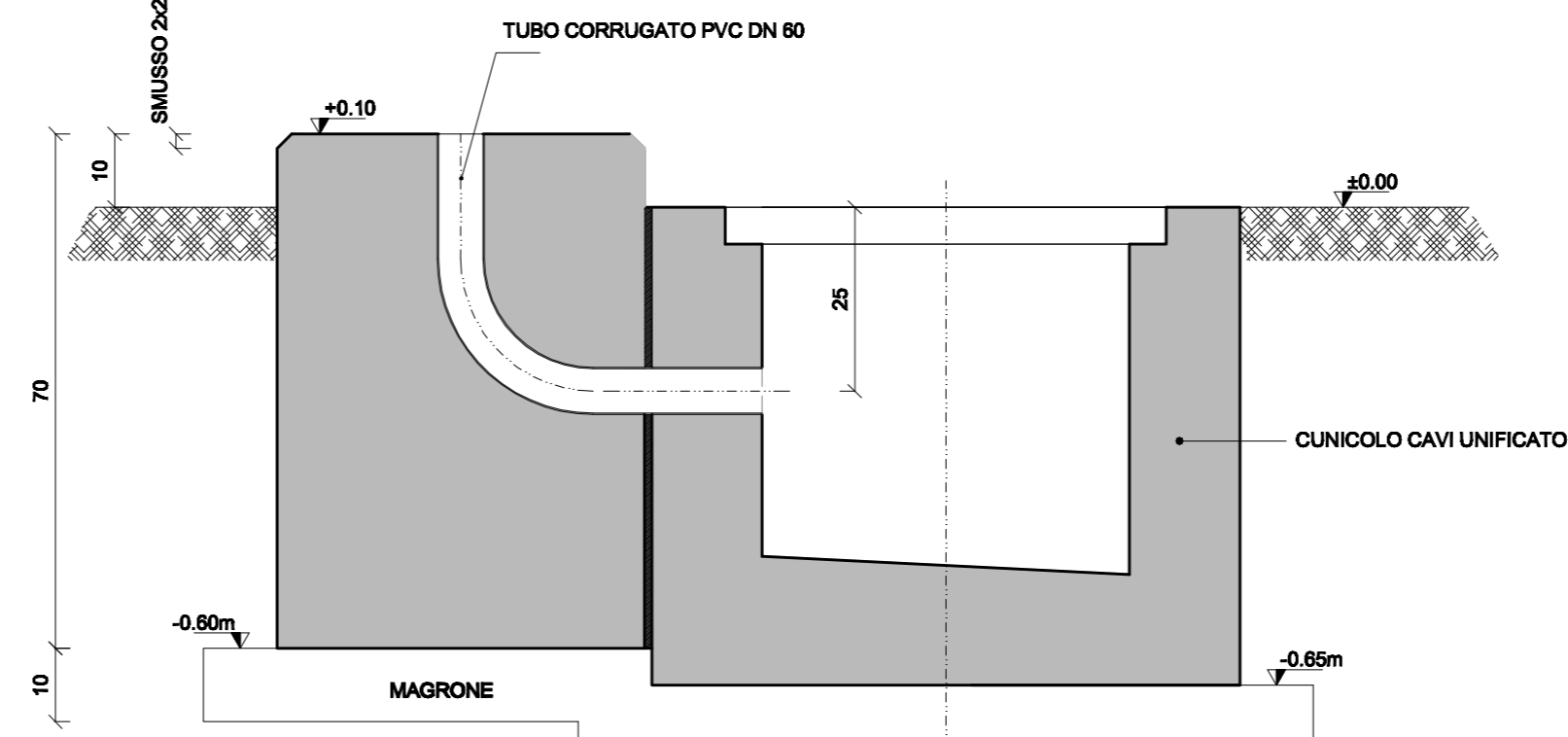
SEZIONE A-A ARMATURE
scala 1:10



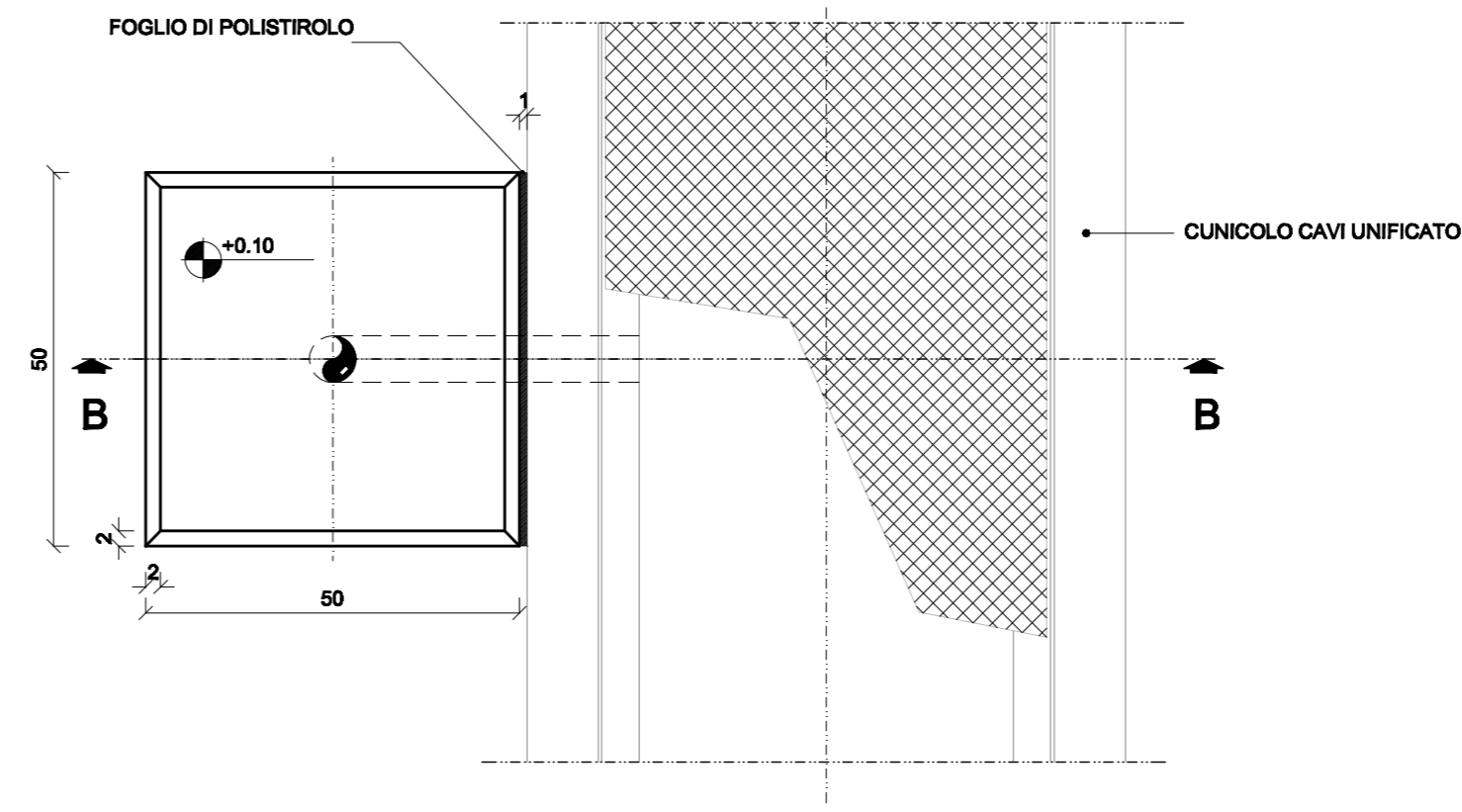
PIANTA ARMATURE
scala 1:10



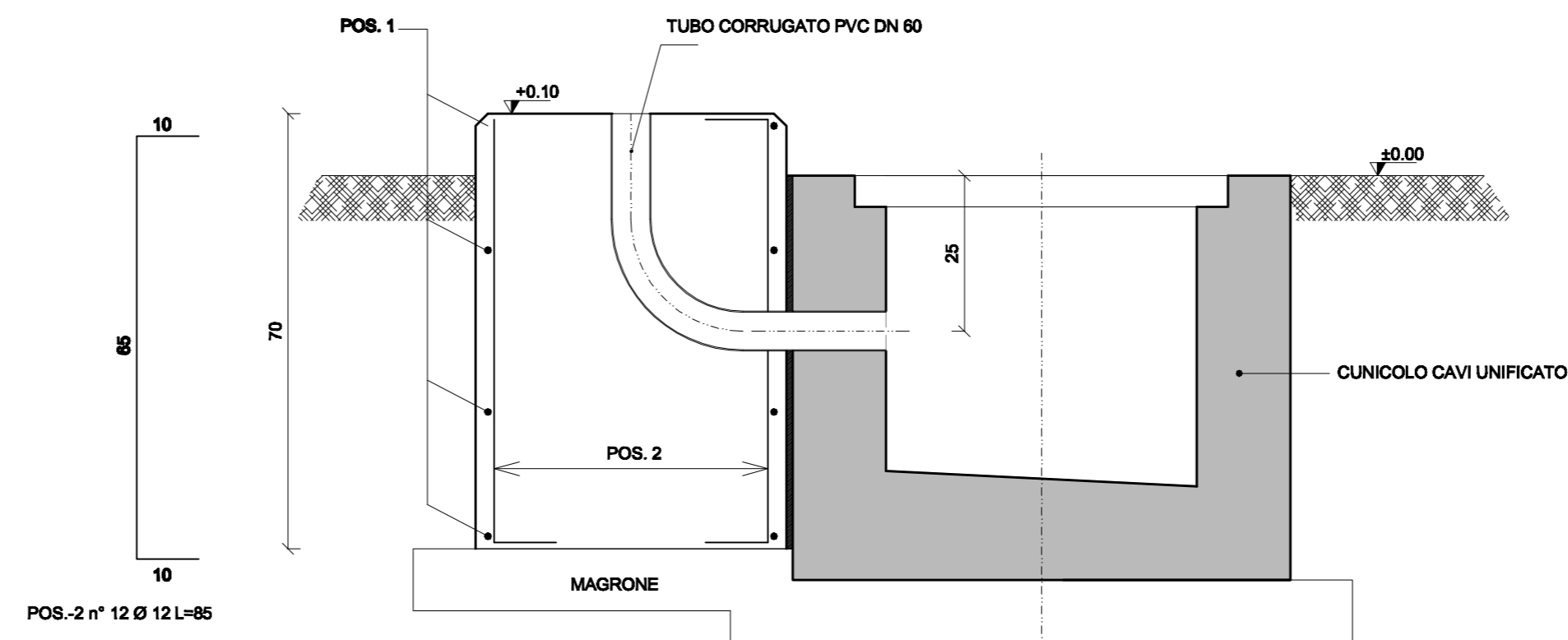
**FONDAZIONE COLLEGATA AL CUNICOLO
SEZIONE B-B**
scala 1:10



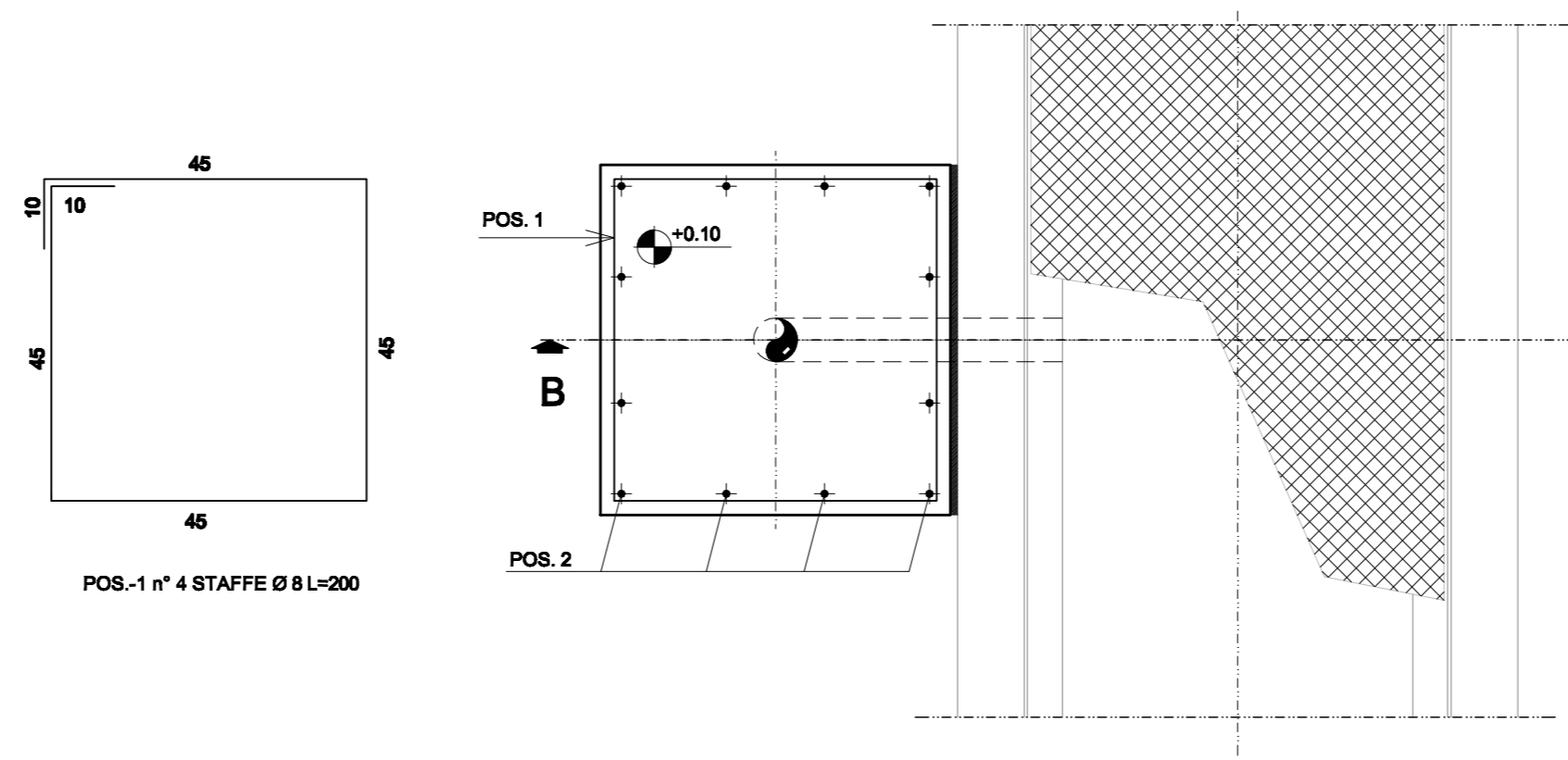
PIANTA
scala 1:10



SEZIONE B-B - ARMATURE
scala 1:10



PIANTA
scala 1:10



PRESCRIZIONI SUI MATERIALI: CALCESTRUZZO per SOTTOFONDAZIONI: Classe C12/15 f _{td} > 15 MPa; f _{ctd} > 12 MPa Classe di esposizione X3 CALCESTRUZZO per FONDAZIONI Classe C20/25 f _{td} > 20 MPa; f _{ctd} > 16 MPa Classe di esposizione X3 Classe di consistenza S4 ACCIAIO per opere in C.A.: B450C: f _{yk} > 450 MPa ad adherenza migliorata PARTICOLARE PEGATURE FERRI LONGITUDINALI STAFFE E GANCI R=60 R=40	PRESCRIZIONI D'ESECUZIONE DELLE OPERE: COPRIFERRO MINIMO: Strutture in ELEVAZIONE Staffe: 2.0cm - Armatura longitudinale: 3.0cm Strutture di FONDAZIONE Staffe: 4.0cm - Armatura longitudinale: 5.0cm LUNGHEZZA DI SOVRAPPOSIZIONE BARRE, dove non diversamente specificato s= 600 LUNGHEZZA DI SOVRAPPOSIZIONE RETE, 2 maglie minimo Prevedere per tutti gli spigoli dei getti in c.a. la posa dei parasigilli Vibrare adeguatamente il getto mediante appositi AGHI Tutti i prodotti da costruzione dovranno essere dotati di marchio C.E. ed essere conformi alle relative norme europee
---	--

DISTINTA FERRI FONDAZIONE

pos.	Ø	num.	lungh. (m)	sagoma	Ø8 Lunghezza (m)	Ø12 Lunghezza (m)	
1	8	4	2.00		8.00		
2	12	12	0.85			10.20	
VALORI RIASSUNTIVI							
PESO TOTALE					LUNGHEZZA TOTALE (m)	8.00	10.20
Kg. 12.21					PESO UNITARIO (kg)	0.394	0.888
					PESO (kg)	3.15	9.06

00		18/11/2010	PRIMA EMISSIONE	ing. Menuzzo	ing. A. Bertino	ing. A. Bertino
N.	DATA	DESCRIZIONE	ELABORATO	CONTROLLATO	APPROVATO	SCALA
			SEDE Piazza Roma, 19 - 32045 S. Stefano di Cadore (BL) tel. 0435.62518 FAX 0435.429027 SEDE SECONDARIA Viale Feltrasant, 20/G - 31020 Villorbe (TV) tel. 0422.318811 FAX 0422.318888	DOCUMENTO No.	DCFR10014CER01898	1:10
DBA PROGETTI S.p.A. è certificata ISO 9001:2008 RINA n.5923/01/S IQNet n.IT-19510			ELABORATO:			APPROVATO:

NUMERO E DATA ORDINE: L. A. 300004603 del 28.08.2010						
REVISIONI						
00	18.11.2010	E. FANCI	DR-FR RM	MAL TERNA S.P.A. DEL 11.01.2011		
N.	DATA	REVISIONE	ESABBITO	ACCETTATO	TERNA S.P.A.	REFERIMENTO ACCETTAZIONE

TIPOLOGIA DELL'ELABORATO	CODIFICA DELL'ELABORATO		Terna	
CONSTRUTTIVO	DCFR10014CER01898		TITOLO	
PROGETTO	TE-FR-10-014		STAZIONE ELETTRICA 380/150 KV DI MONTESANO	
RICAVATO DAL DOC. TERNA			Fondazione per colonnini lampade di emergenza con pozzetto e collegate al cunicolo	
CLASSIFICAZIONE DI SICUREZZA				
NOME DEL FILE	SCALA CAD	FORMATO	SCALA	FOGLIO
DCFR10014CER01898_00	1 unità = 1	A1	1:10	1 / 1

Questo documento contiene informazioni di proprietà Terna S.p.A. e deve essere utilizzato esclusivamente dal destinatario in relazione alle finalità per le quali è stato ricevuto. E' vietata qualsiasi forma di riproduzione o di divulgazione senza l'esplicito consenso di Terna S.p.A.
This document contains information proprietary to Terna S.p.A. and it will have to be used exclusively for the purposes for which it has been furnished. Whichever shape of spreading or reproduction without the written permission of Terna S.p.A. is prohibi.