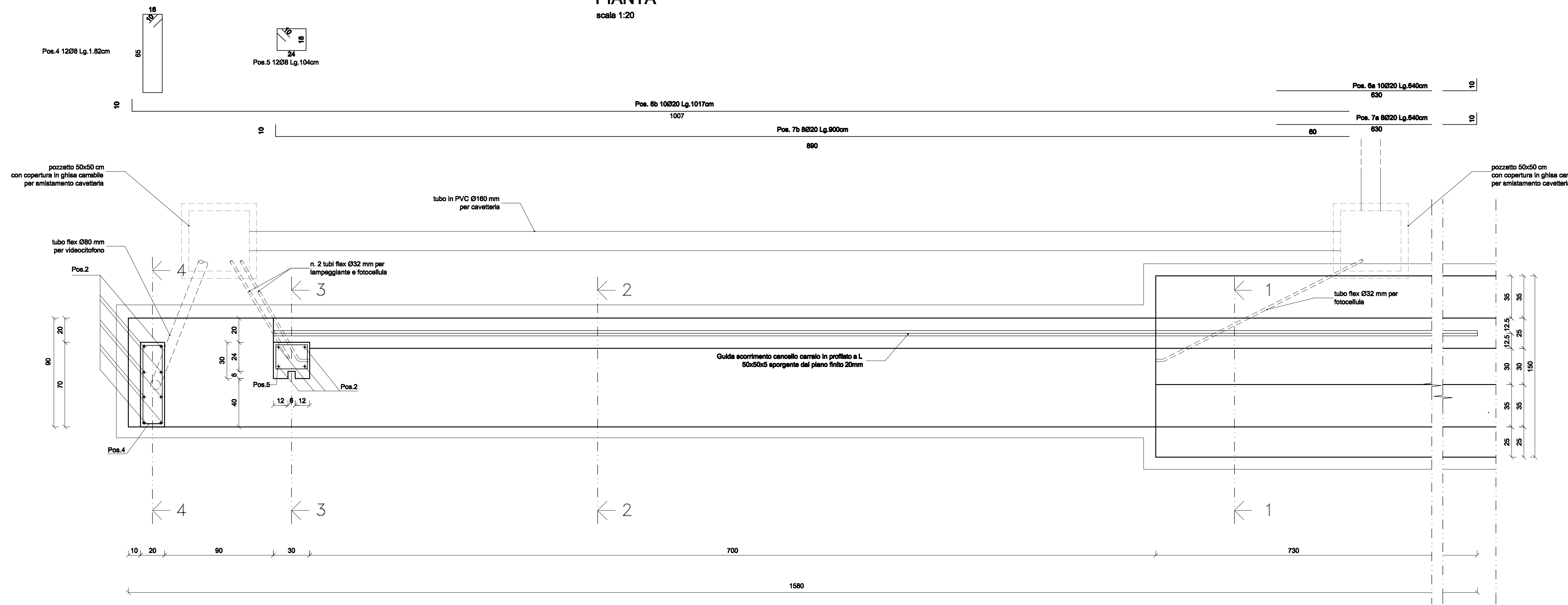
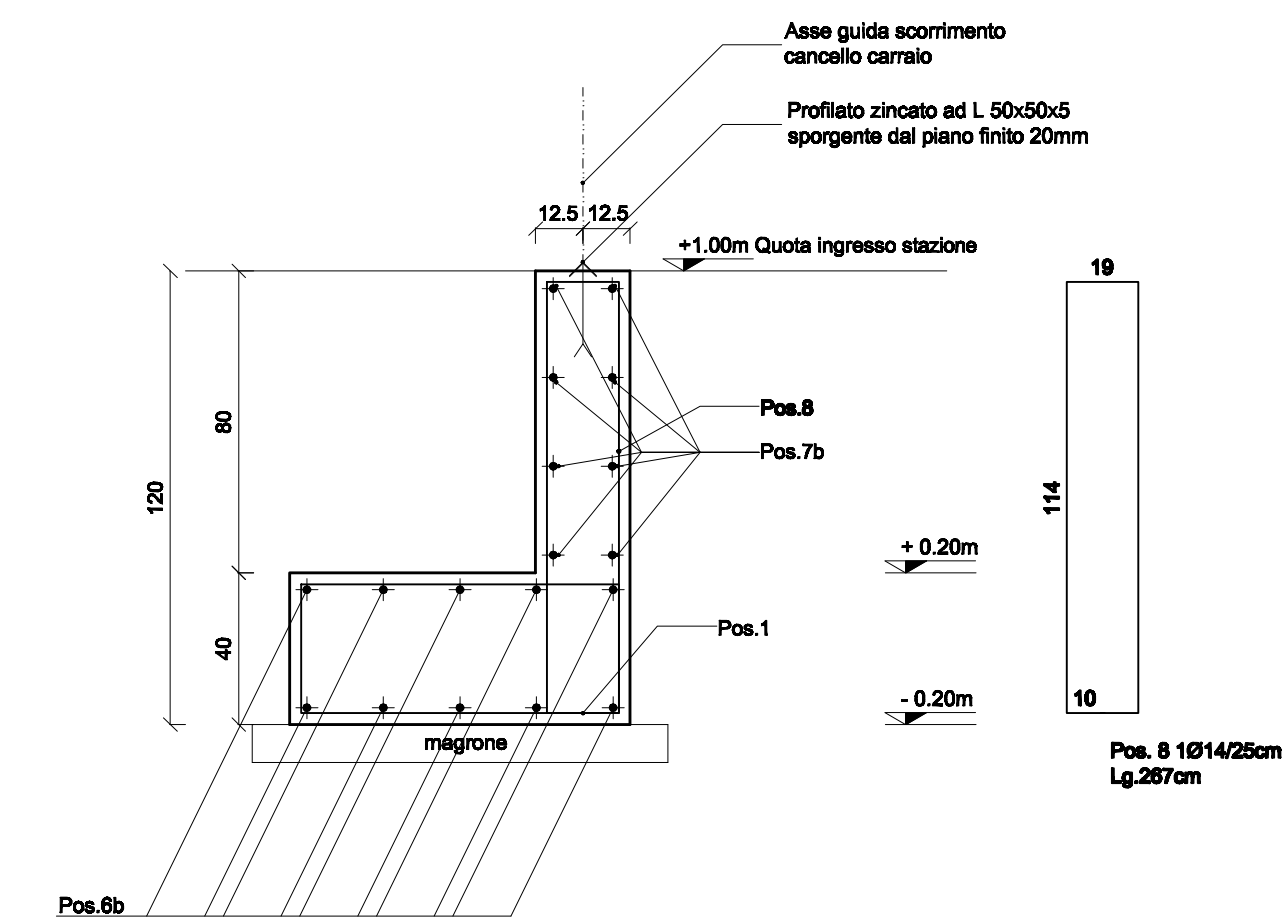


PIANTA
scala 1:20



SEZIONE 2-2
scala 1:20



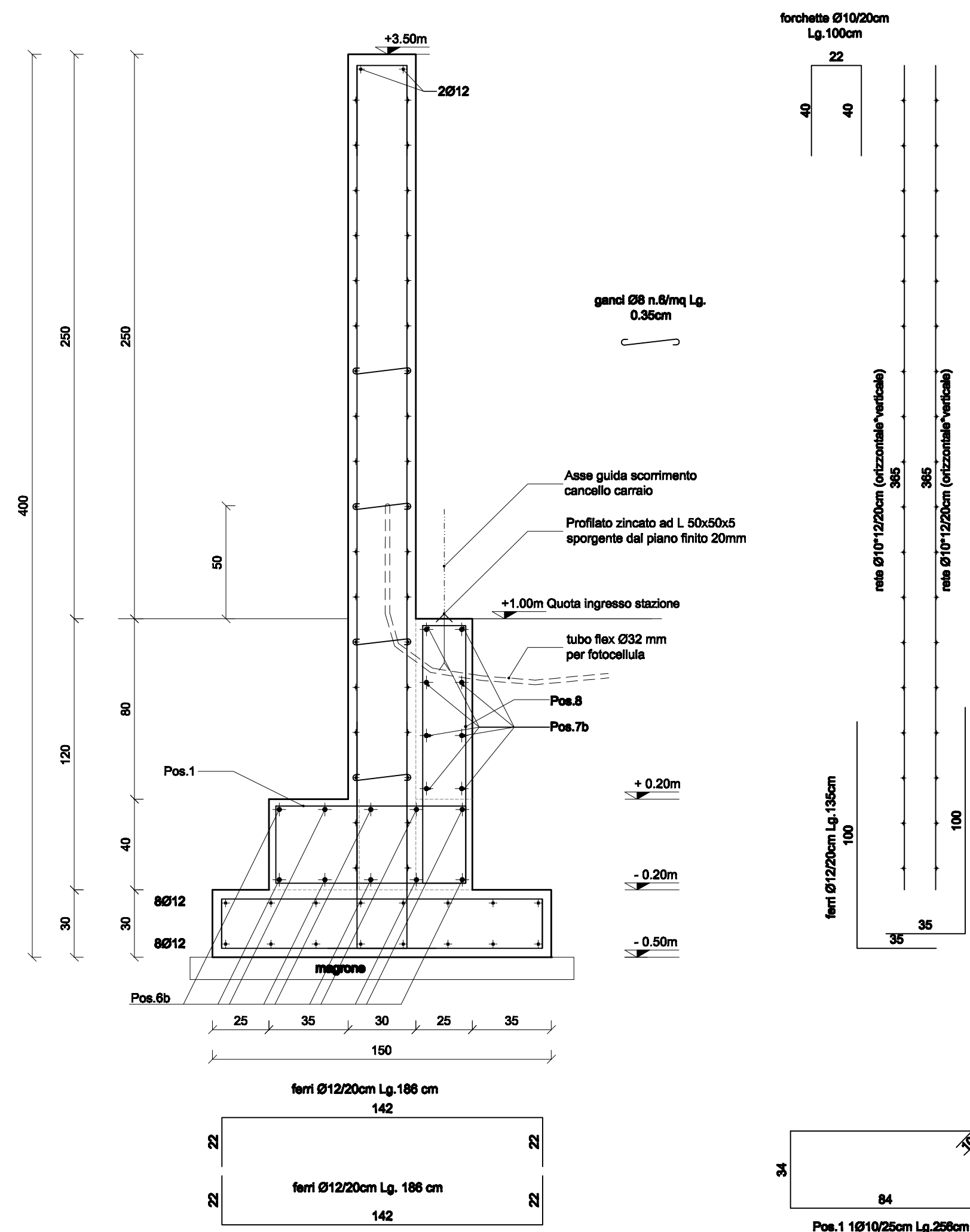
DISTINTA FERRI FONDAZIONE CANCELLO

pos.	Ø	num.	lungh. (m)	sagoma	Ø6	Ø8	Ø10	Ø14	Ø20
					Lunghezza (m)				
1	10	64	2.56	34			163.84		
2	14	12	3.50	10				42.00	
3	14	12	1.50	10				18.00	
4	8	12	1.82	18			21.84		
5	8	12	1.04	24			12.48		
6a	20	10	6.40	10				64.00	
6b	20	10	10.17	10				101.17	
7a	20	8	6.40	10				61.20	
7b	20	8	9.00	10				72.00	
8	14	68	2.67	18		114		181.56	
9	14	8	1.72	10		114		13.76	
10	8	20	0.38	10					7.60

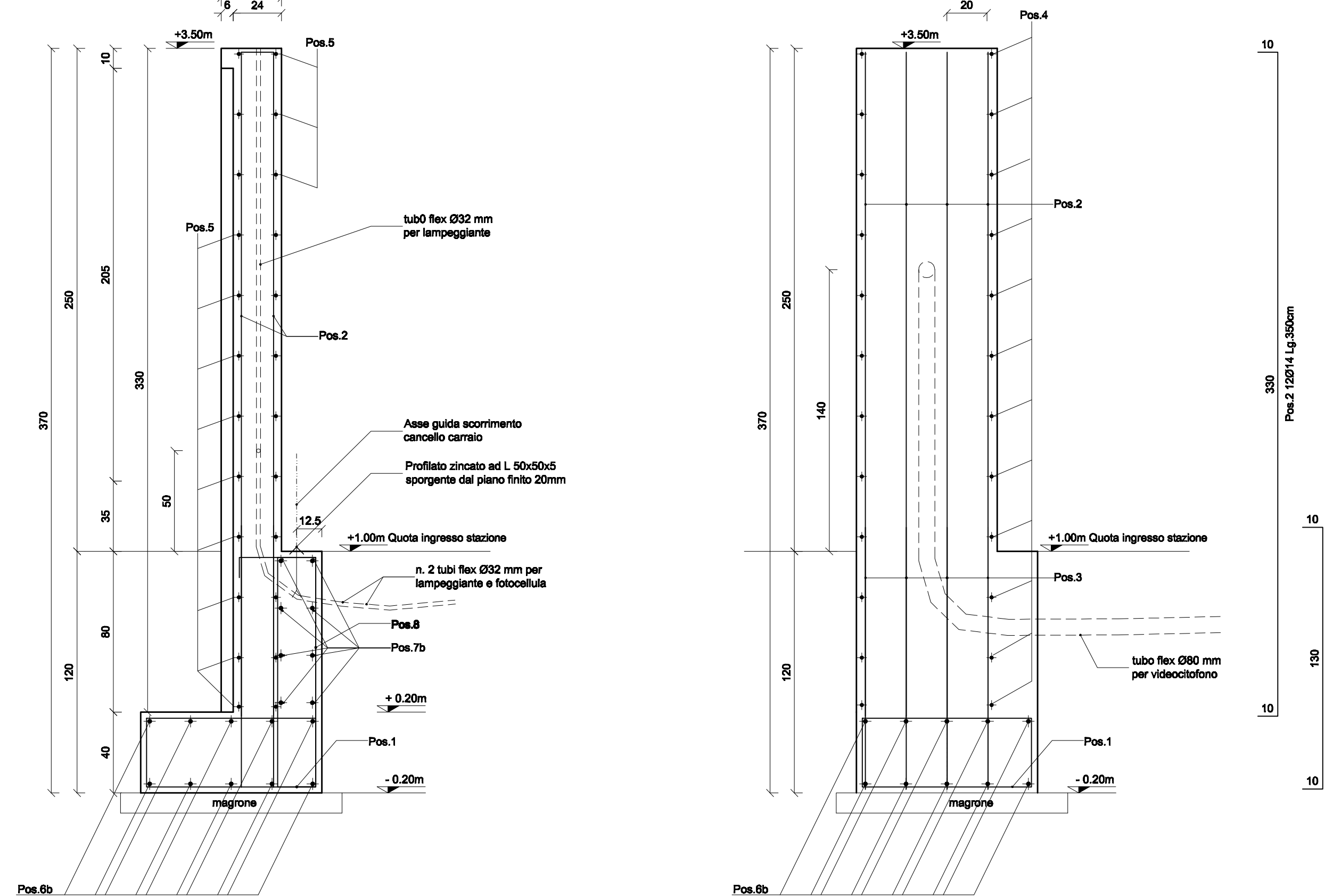
VALORI RIASSUNTIVI

PESO TOTALE	LUNGHEZZA TOTALE (m)	7.60	34.32	163.84	266.32	288.37
Kg. 1137.02	PESO UNITARIO (kg)	0.222	0.384	0.614	1.210	2.470
	PESO (kg)	1.69	13.52	100.60	306.84	712.27

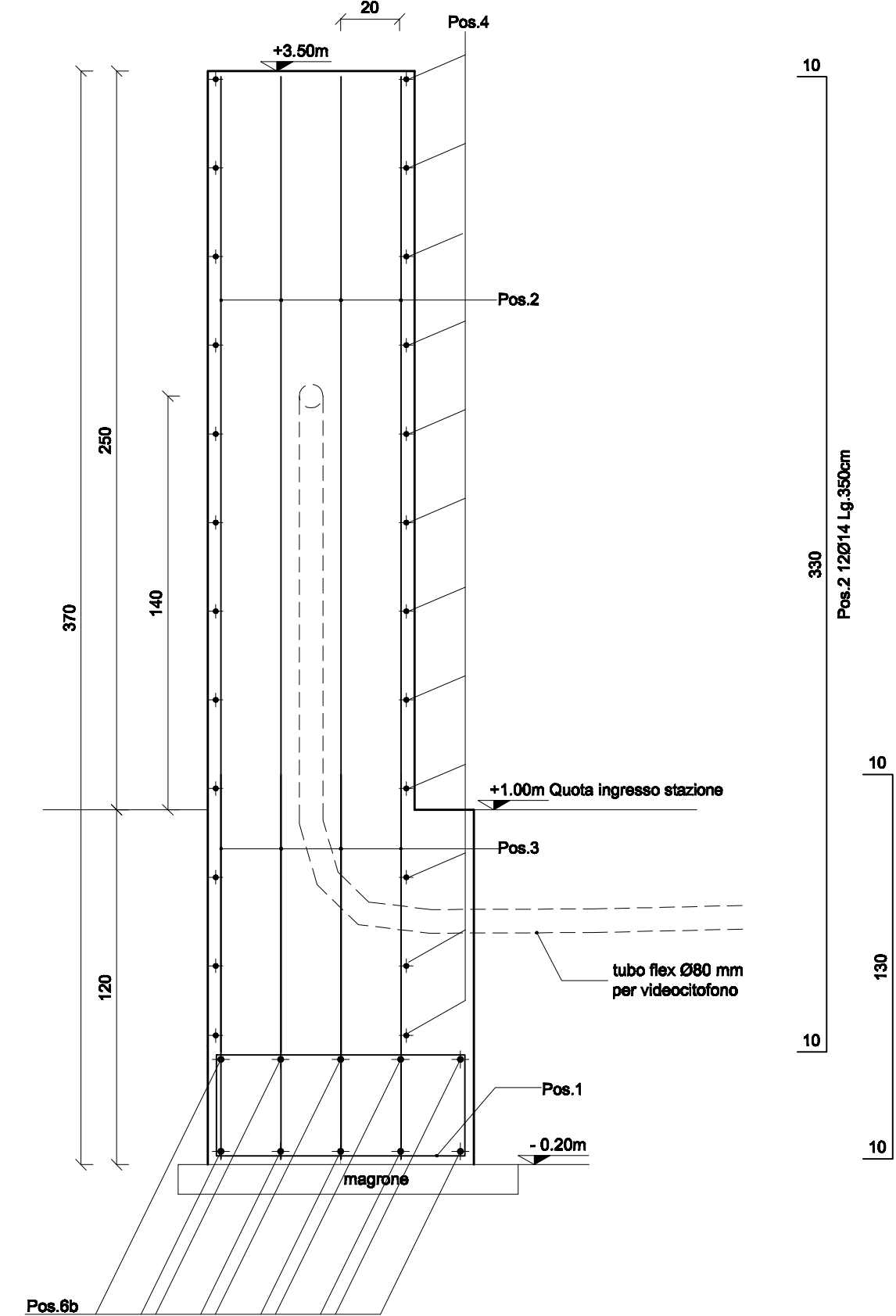
SEZIONE 1-1
scala 1:20



SEZIONE 3-3
scala 1:20



SEZIONE 4-4
scala 1:20



- SUPERFICI CALCESTRUZZO AL DI SOPRA DI QUOTE PIAZZALE FINITO E INGRESSO STAZIONE RIFINITE A FACCIA VISTA.
- PREDISPORRE TUBI IN PVC PER LA CAVETTERIA CITOFONO, SISTEMA APERTURA / CHIUSURA E SICUREZZA.
- PER IL DISEGNO ARCHITETTONICO DEL CANCELLO VEDERE DIS. DCFR10014CER01900_00

PRESCRIZIONI SUI MATERIALI:	PRESCRIZIONI D'ESECUZIONE DELLE OPERE:
CALCESTRUZZO per SOTTOFONDAZIONI: Classe C12/15 f _{td} =15 MPa; f _{cd} =12 MPa Classe di esposizione X0	COPRIFERRO MINIMO: Struttura in ELEVAZIONE Staffe: 2.0cm - Armatura longitudinale: 3.0cm Struttura di FONDAZIONE Staffe: 4.0cm - Armatura longitudinale: 5.0cm
CALCESTRUZZO per FONDAZIONI Classe C20/25 f _{td} =20 MPa; f _{cd} =12 MPa Classe di esposizione X0	LUNGHEZZA DI SOVRAPPOSIZIONE BARRE, dove non diversamente specificato s= 500
ACCIAIO per opere in C.A.: B450C; B450D; ad aderenza migliorata	LUNGHEZZA DI SOVRAPPOSIZIONE RETE, 2 maglie minimo
PARTICOLARE PEGATURE FERRI LONGITUDINALI R=60	PARTICOLARE PEGATURE STAFFE E CANGI R=40
Prevedere per tutti gli spigoli dei getti in c.a. la posa dei parasigilli Vibrare adeguatamente il getto mediante appositi AGHI	
Tutti i prodotti da costruzione dovranno essere dotati di marchio C.E. ed essere conformi alle relative norme europee	

REVISIONI		DATA		DESCRIZIONE	ELABORATO	CONTROLLATO	APPROVATO
00	14/01/2011	PRIMA EMISSIONE	ing. Menuzzo	ing. A. Bertino	ing. A. Bertino		
N. DATA				DESCRIZIONE	DOCUMENTO No.	SCALA	
					DCFR10014CER01901	1:20	
DBA PROGETTI S.p.A. è certificata				ELABORATO:			
ISO 9001:2008 RINA n.5923/01/S				APPROVATO:			
NUMERO E DATA ORDINE: L.A. 300004063 del 28.08.2010							
REVISIONI		DATA		DESCRIZIONE	ELABORATO	CONTROLLATO	APPROVATO
00	14.01.2011	E. FERRI	DBA PROGETTI	MAL TERNA S.P.A. DEL 27.01.2011			
N. DATA		REVISIONE	ACCETTATO	REFERIMENTO ACCETTAZIONE			
TIPOLOGIA DELL'ELABORATO		CODIFICA DELL'ELABORATO		Terna			
COSTRUTTIVO		DCFR10014CER01901					
PROGETTO		TITOLO					
TE-FR-10-014		STAZIONE ELETTRICA 380/150 KV DI MONTESANO					
RICAVATO DAL DOC. TERNA		Cancello carroia e pedonale					
CLASSIFICAZIONE DI SICUREZZA		Carpenteria e armatura					
NOME DEL FILE		SCALA CAD	FORMATO	SCALA	FOGLIO		
DCFR10014CER01901_00		1 unità = 1	A1+	1:20	1 / 1		
Questo documento contiene informazioni di proprietà Terna S.p.A. e deve essere utilizzato esclusivamente dal destinatario in relazione alle finalità per le quali è stato fornito. E' vietata qualsiasi forma di riproduzione o di divulgazione senza l'esplicito consenso di Terna S.p.A. This document contains information proprietary to Terna S.p.A. and it will have to be used exclusively for the purposes for which it has been furnished. Whichever shape of spreading or reproduction without the written permission of Terna S.p.A. is prohibiti.							