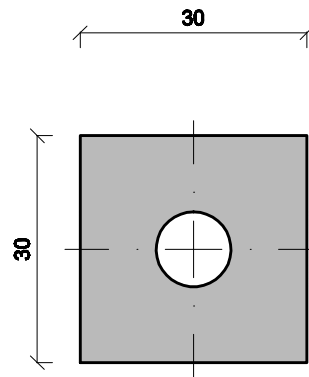
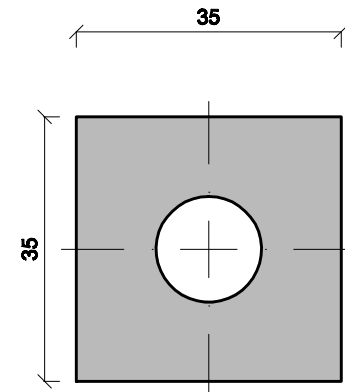


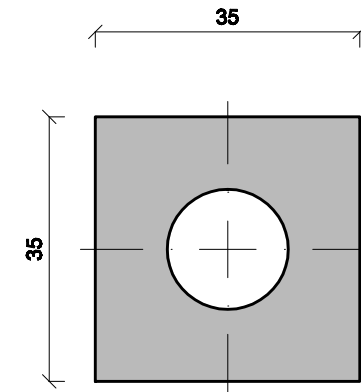
**PER TUBO Ø100**  
scala 1:10



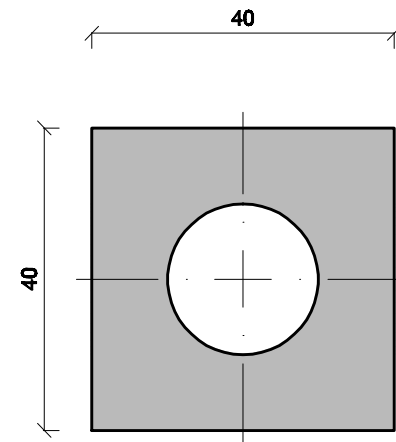
**PER TUBO Ø140**  
scala 1:10



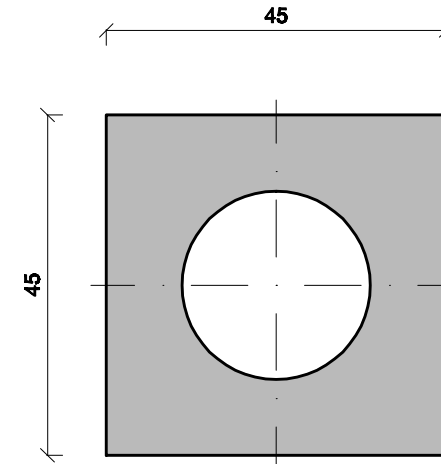
**PER TUBO Ø160**  
scala 1:10



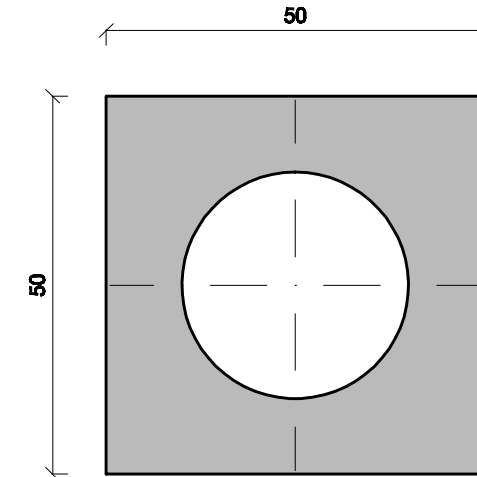
**PER TUBO Ø200**  
scala 1:10



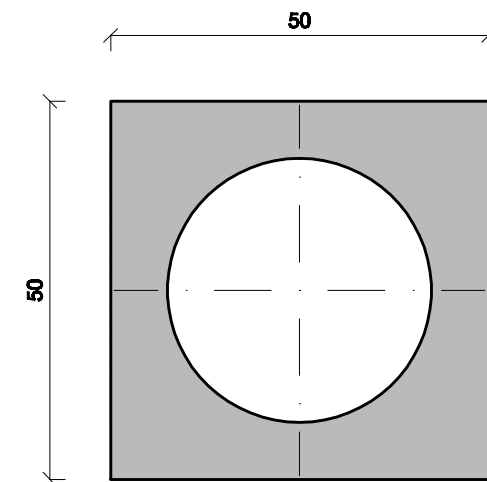
**PER TUBO Ø250**  
scala 1:10



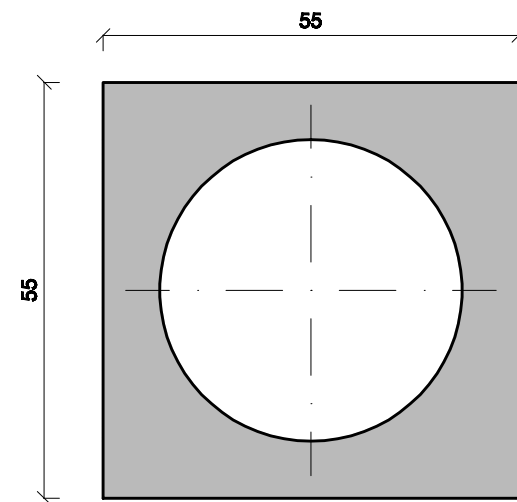
**PER TUBO Ø300**  
scala 1:10



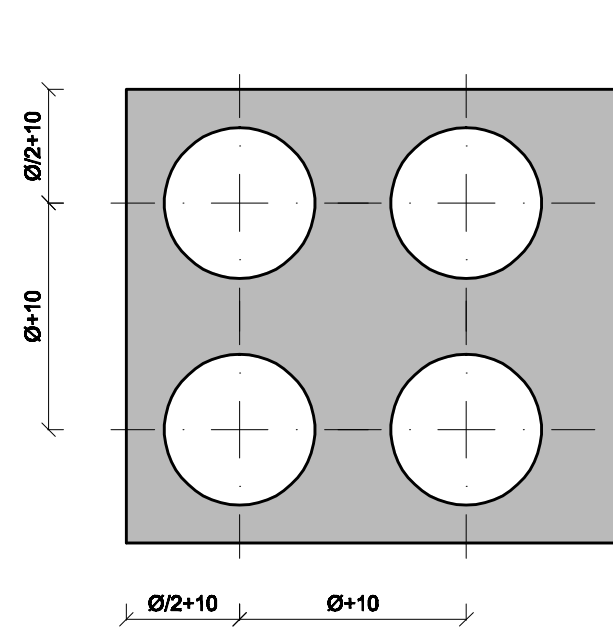
**PER TUBO Ø350**  
scala 1:10



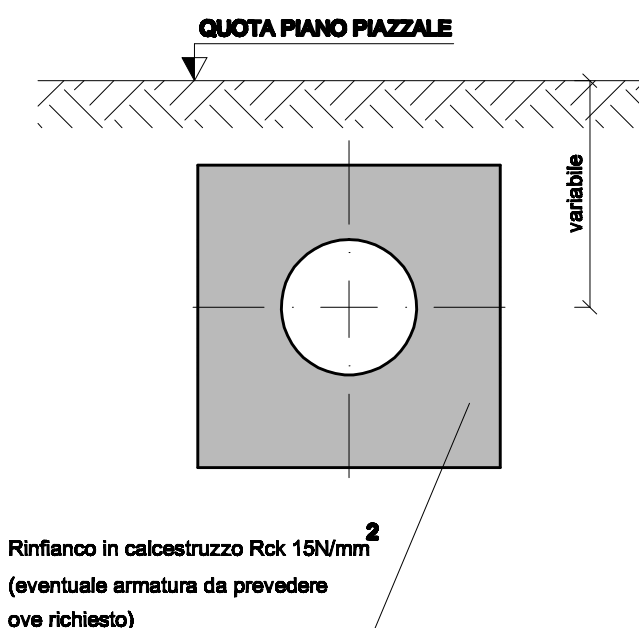
**PER TUBO Ø400**  
scala 1:10



**"TIPICO" POLIFORE**  
scala 1:10



**SEZIONE "TIPO"**  
scala 1:10



REVISIONI									
00	22.11.2010	PRIMA EMISSIONE	S. Donadi	Ing. A. Bertino	Ing. A. Bertino				
N.	DATA	DESCRIZIONE	ELABORATO	CONTROLLATO	APPROVATO	DOCUMENTO N.		SCALA:	
						DCFR10014CER01906		1:10	
SEDE Piazza Roma, 19 - 32045 S.Stefano di Cadore (BL) tel. 0435.62518 FAX 0435.429027 SEDE SECONDARIA Viale Felissent, 20/d - 31020 Villorba (TV) tel. 0422.318611 FAX 0422.318888 DBA PROGETTI						ELABORATO:		APPROVATO:	
DBA PROGETTI S.p.A. è certificata ISO 9001:2008 RINA n.5923/01/S IQNet n.IT-19510									

REVISIONI									
00	22.11.2010	E. FARCI	SRU-PRM	MAL TERNA S.P.A. DEL 11.01.2011					
N.	DATA	VERIFICA RISPONDEBILITÀ	UNITÀ TERNA	RIFERIMENTO BENEFITARIO					

TIPOLOGIA DELL'ELABORATO	CODIFICA DELL'ELABORATO		Terna	
COSTRUTTIVO	DCFR10014CER01906			
PROGETTO	TE-FR-10-014		TITOLO	
RICAVATO DAL DOC. TERNA			STAZIONE ELETTRICA 380/150 kV DI MONTESANO	
CLASSIFICAZIONE DI SICUREZZA			RINFIANCO TUBI IN PVC e PEAD	

NOME DEL FILE	SCALA CAD	FORMATO	SCALA	FOGLIO
DCFR10014CER01906_00	1 unità = 1 mm		1:10	01 / 01

Questo documento contiene informazioni di proprietà Terna S.p.A. e deve essere utilizzato esclusivamente dal destinatario in relazione alle finalità per le quali è stato ricevuto. È vietata qualsiasi forma di riproduzione o di divulgazione senza l'esplicito consenso di Terna S.p.A.  
 This document contains information proprietary to Terna S.p.A. and it will have to be used exclusively for the purposes for which it has been furnished. Whichever shape of spreading or reproduction without the written permission of Terna S.p.A. is prohibited.