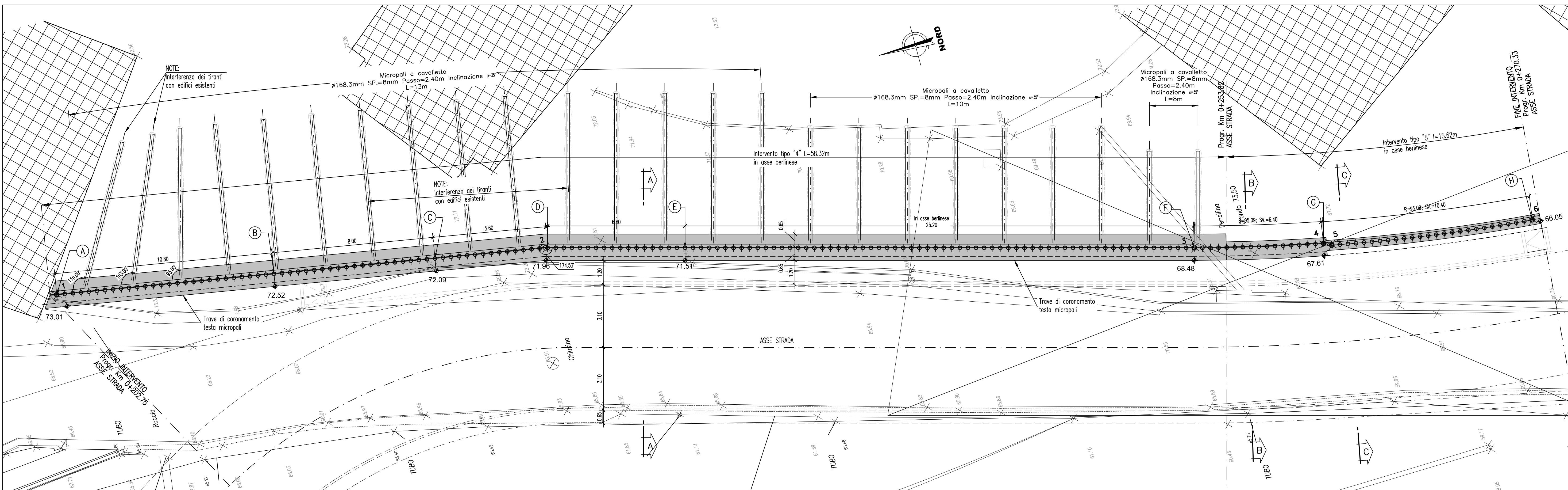


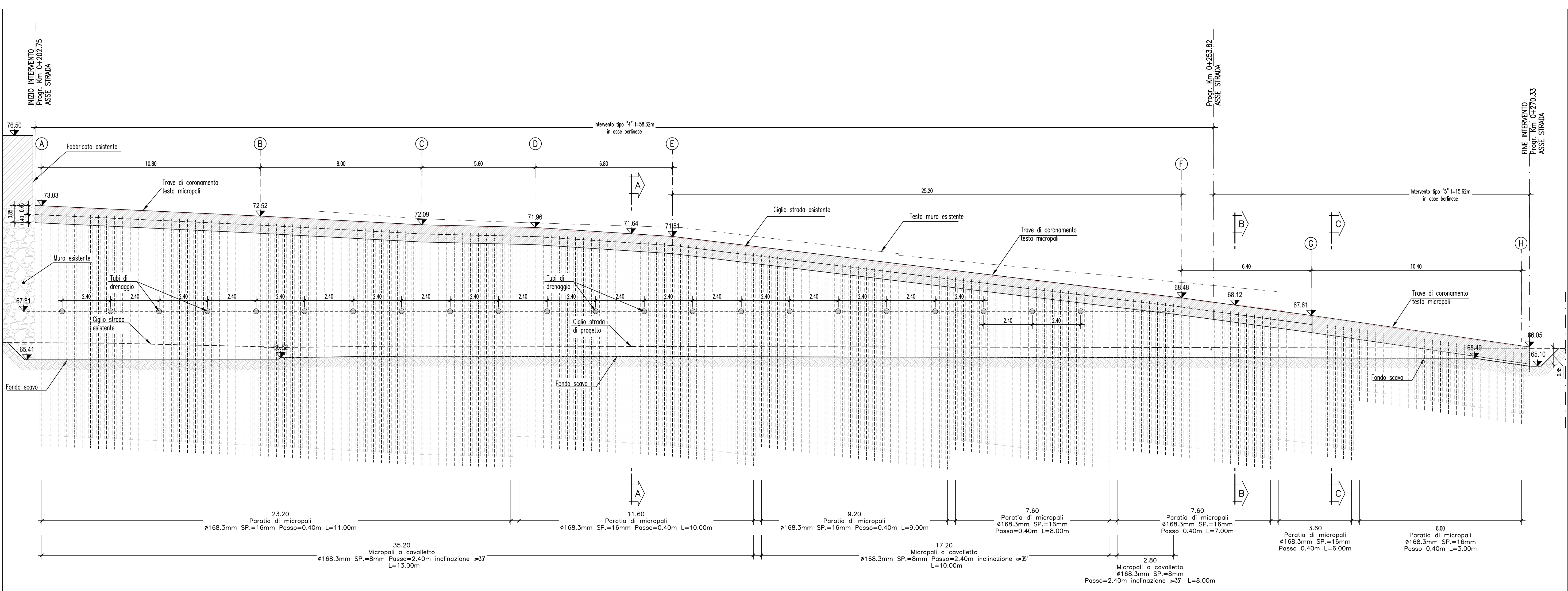
PIANTA

Scala 1:100



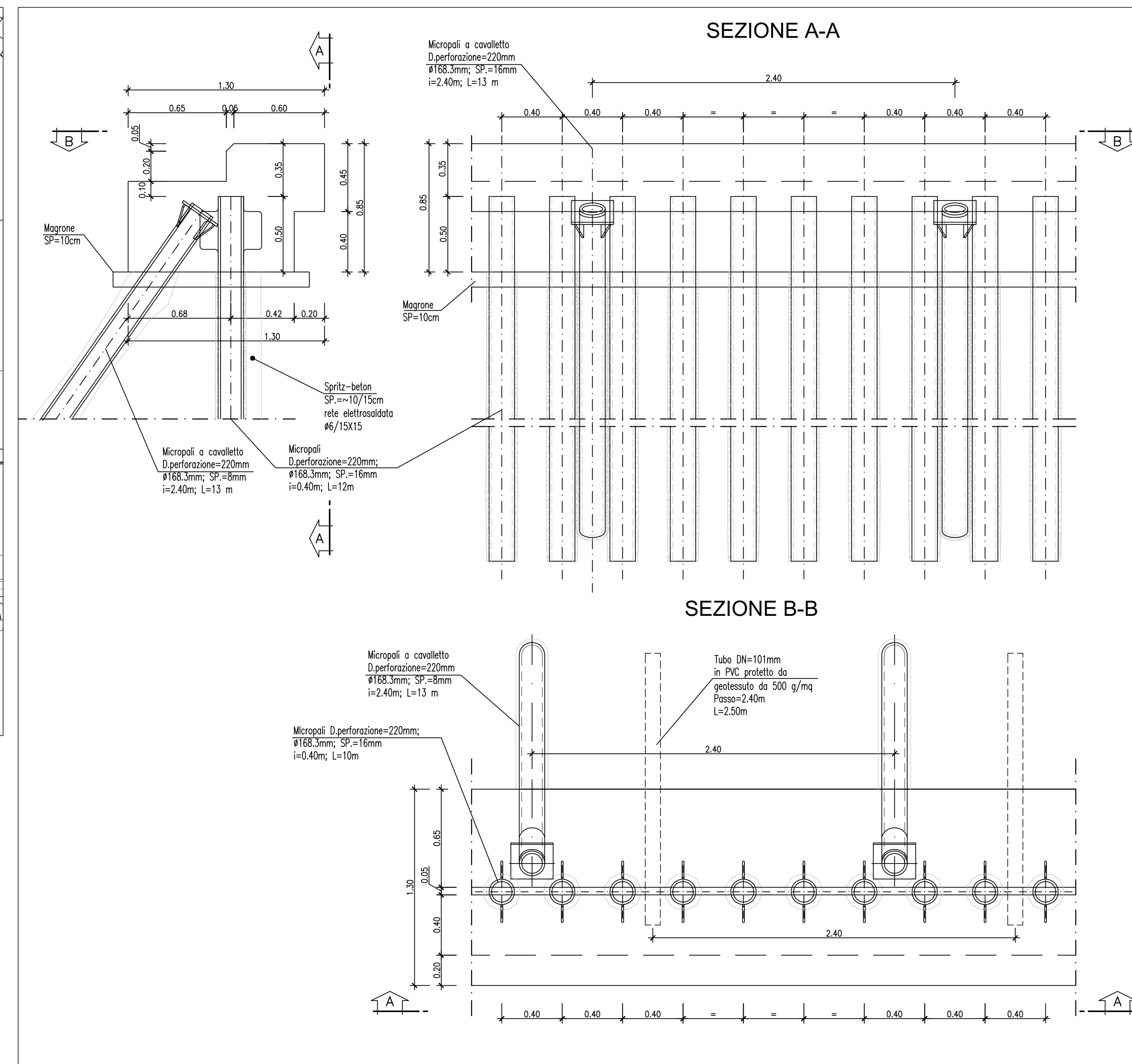
SVILUPPATA

Scala 1:100



DETTAGLIO TRAVE DI CORONAMENTO

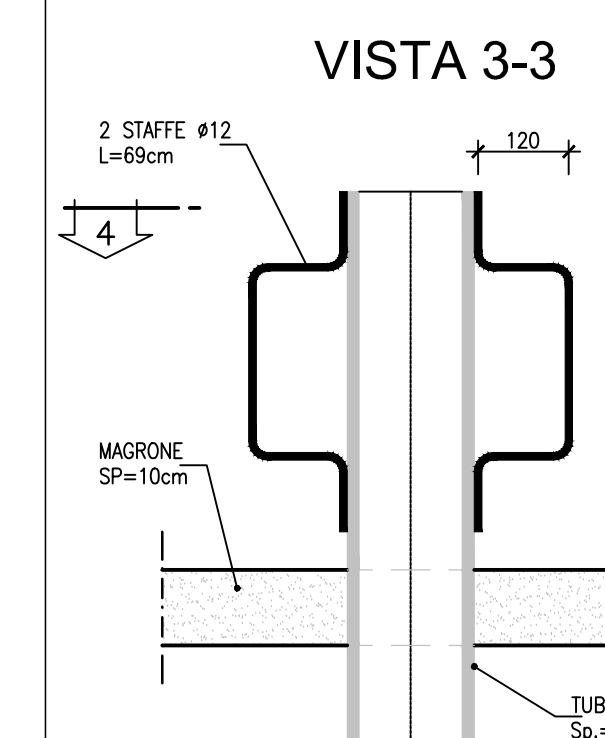
Scala 1:20



MICROPALO VERTICALE

DETTAGLIO ANCORAGGIO DI TESTA

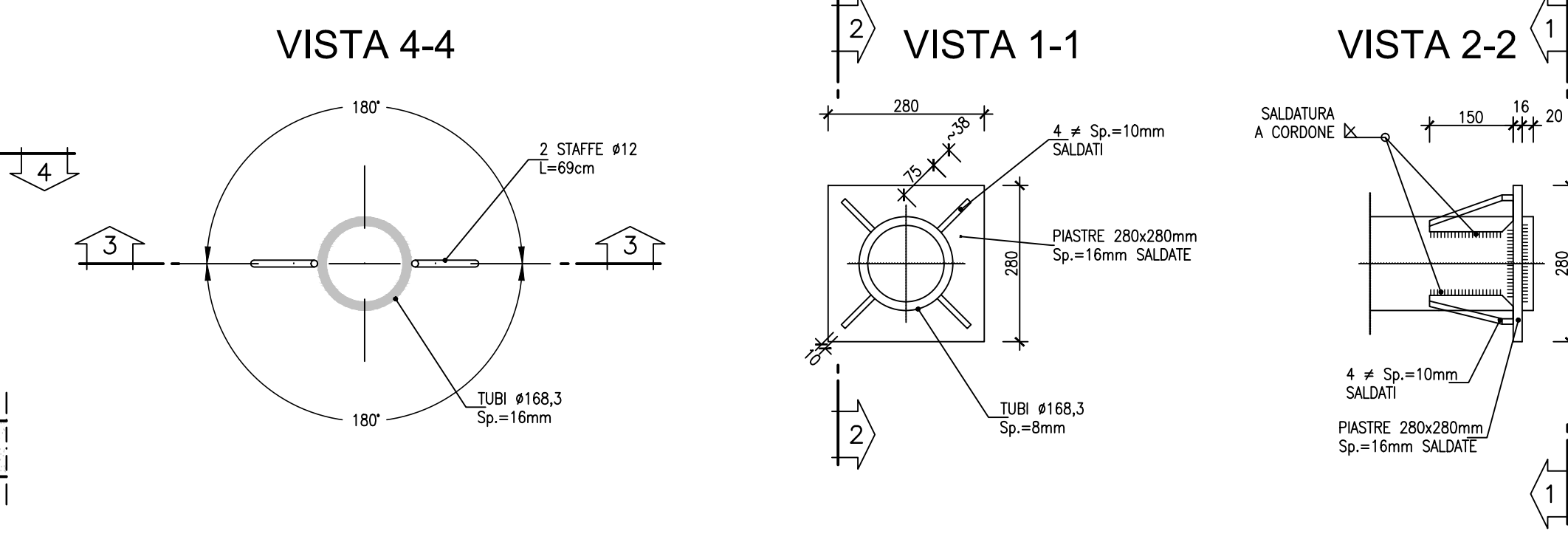
Scala 1:10



MICROPALO INCLINATO

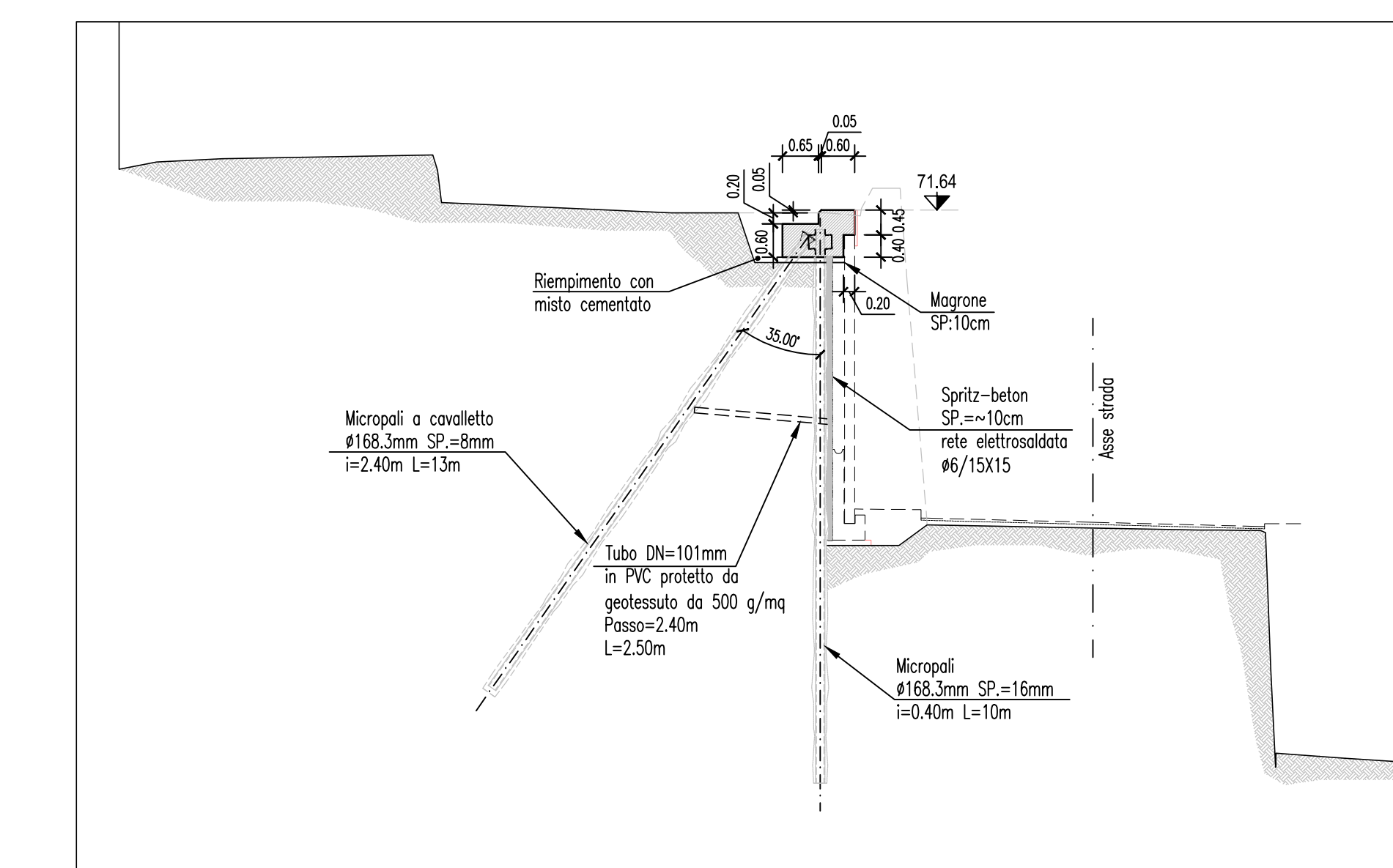
DETTAGLIO PIATTO DI ANCORAGGIO

Scala 1:10



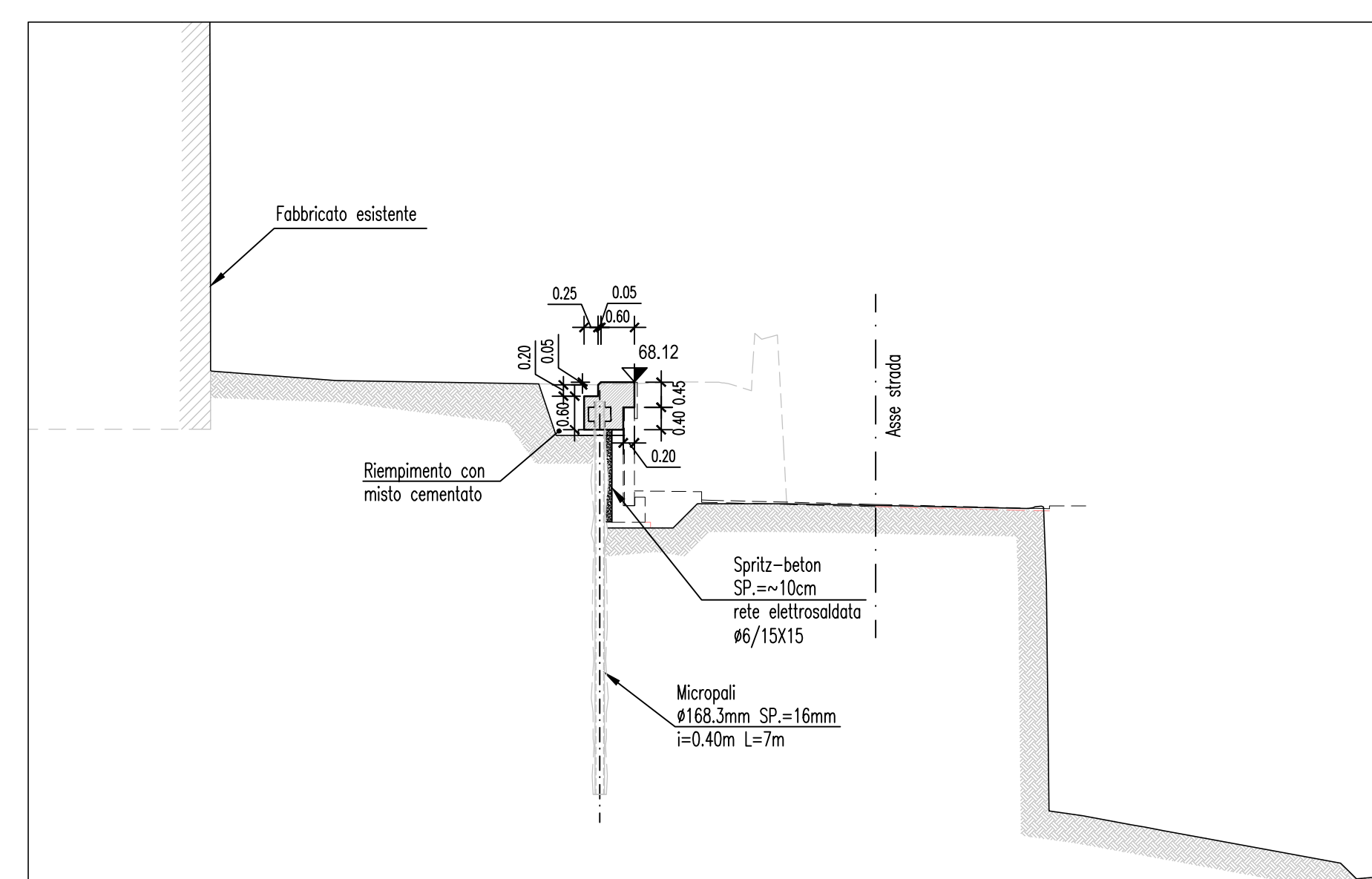
SEZIONE A-A

Scala 1:100



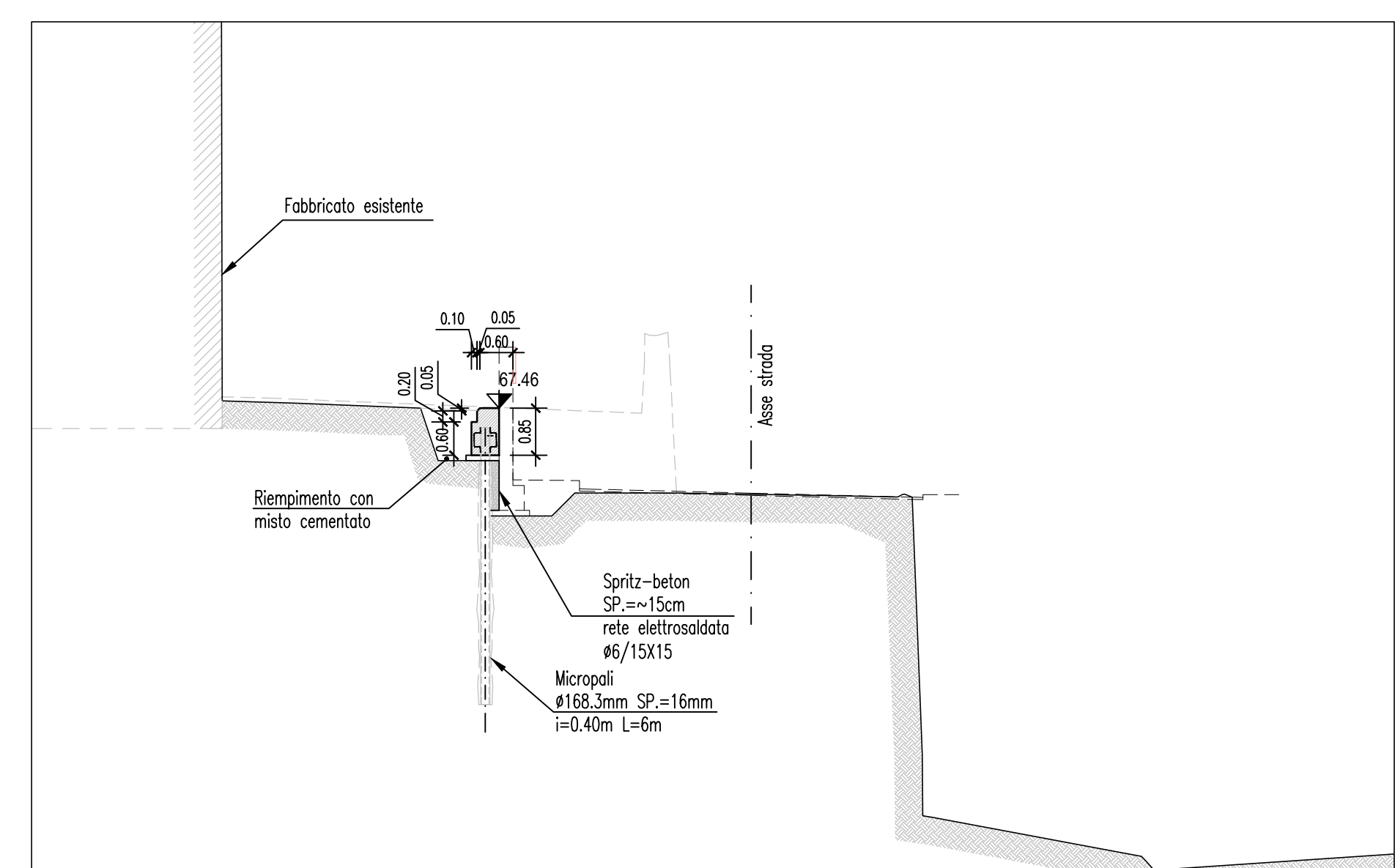
SEZIONE B-B

Scala 1:100



SEZIONE C-C

Scala 1:100



COORDINATE DI TRACCIAMENTO BERLINESE

| PUNTO | x [m] | y [m] | PUNTO | x [m] | y [m] |
|-------|----------|-----------|-------|----------|-----------|
| 1 | 50553.82 | 149818.29 | 4 | 50539.99 | 149757.10 |
| 2 | 50549.77 | 149794.32 | 5 | 50539.79 | 149756.73 |
| 3 | 50541.43 | 149763.33 | 6 | 50538.42 | 149746.83 |

NOTE:

- Per la tabella materiali fare riferimento all'elaborato IG51-00-E-TT-0C0D-00-001
- Interferenza dei trami con edifici esistenti: prima della realizzazione del cavalletto verificare eventuali mutue interferenze dei trami con gli edifici esistenti e possibili sottoservizi.

COMMITTENTE:

ALTA SORVEGLIANZA:

GENERAL CONTRACTOR:

INFRASTRUTTURE FERROVIARIE STRATEGICHE DEFINITE DALLA LEGGE OBIETTIVO N.443/01
TRATTA A.V./A.C. TERZO VALICO DEI GIOI
PROGETTO ESECUTIVO

ADEGUAMENTO VIA CHIARAVAGNA
TRATTA 1 - INTERVENTO TIPO "4" - BERLINESE DI MICROPALI
PIANTA, PROFILO E SEZIONI

| GENERAL CONTRACTOR | | DIRETTORE LAVORI | | SCALA: | |
|-------------------------|------------------|------------------|------------|---------------|------------------|
| Cociv Ing. E. Pagani | | | | VARE | |
| COMMESSA | LOTTO | FASE | ENTE | TIPO DOC. | OPERA/DISCIPLINA |
| IG51 | 02 | E | CV | AZ | N V 0 3 0 X |
| PROGETTAZIONE | REDAZIONE | VERIFICA | DATA | PROGETTAZIONE | DATA |
| Rev. | Disegnato/Emesso | Redatto | 13/05/2016 | Verificato | 13/05/2016 |
| A00 | Prima emissione | ALPINA | COCV | A. Mancinella | 13/05/2016 |
| | | | | | |