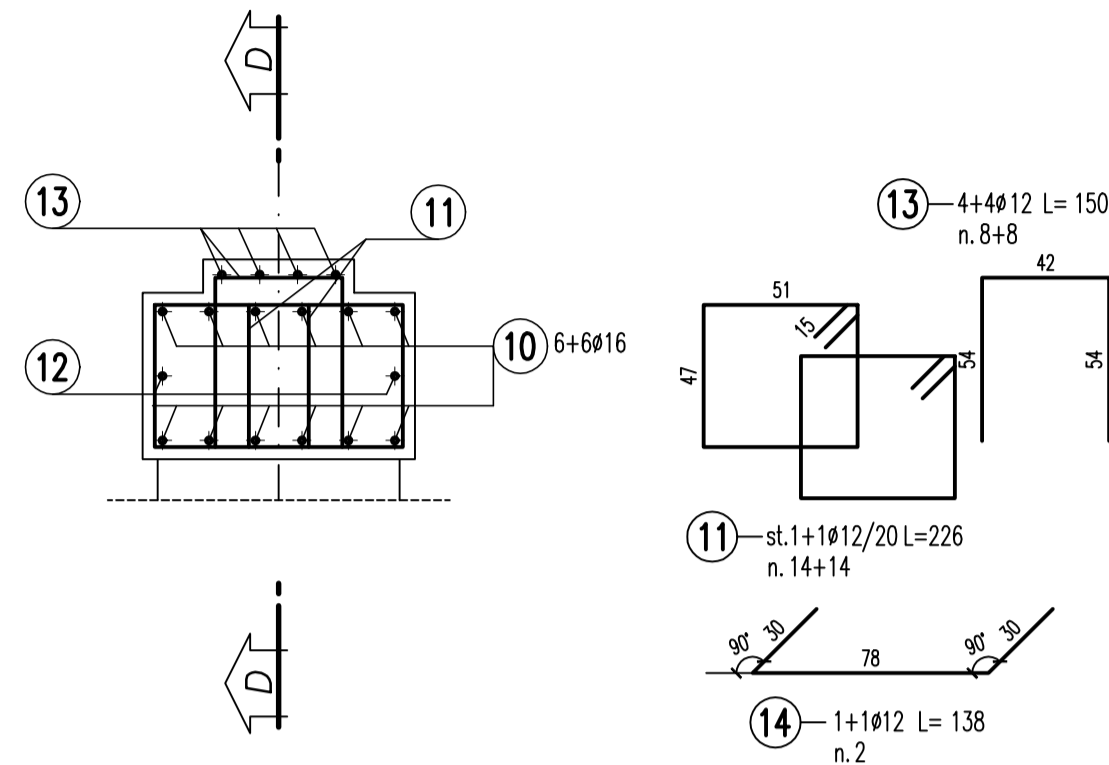


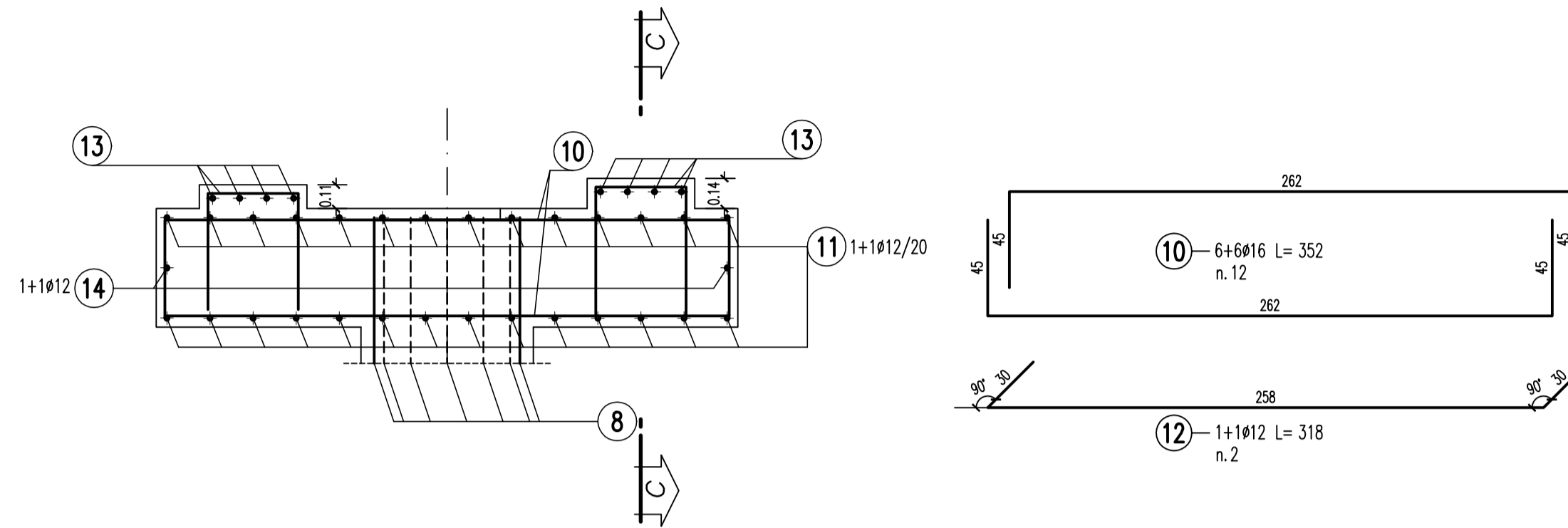
### SEZIONE C-C PULVINO

Scala 1:25

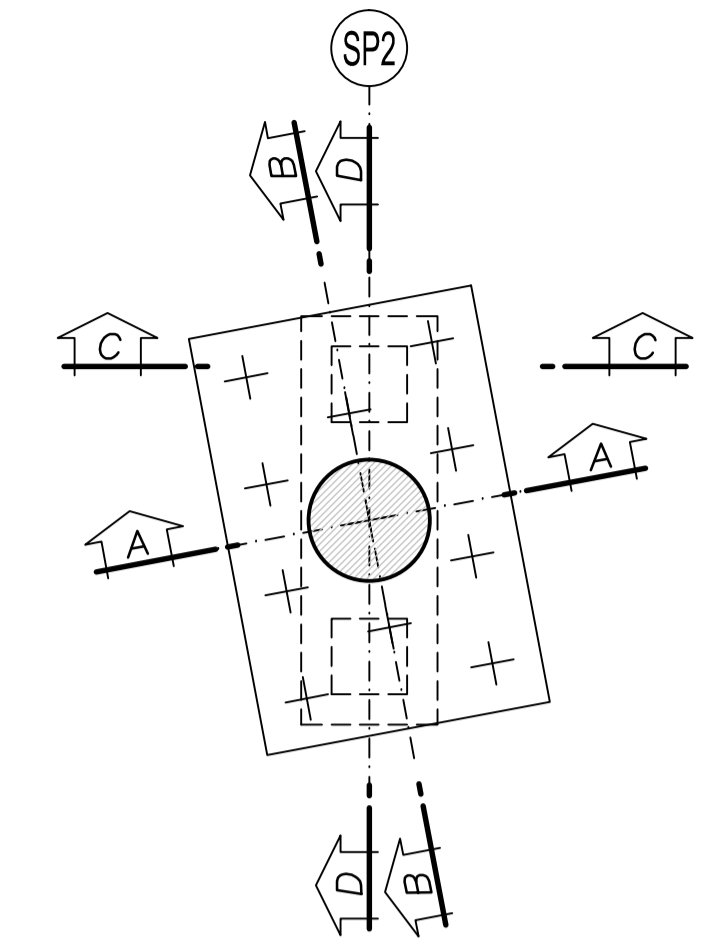


### SEZIONE D-D PULVINO

Scala 1:25



### PIANTA CHIAVE



#### SPALLA 2 TABELLA FERRI

POS.	N.	DIAM.	LUNGH.(cm)	kg/m	LUNGH.TOT.(cm)	PESO(Kg)
1	16	20	326	2,466	5216	129
2	16	20	416	2,466	6656	164
3	16	20	326	2,466	5216	129
4	10	20	416	2,466	4160	103
5	4	16	258	1,578	1032	16
6	4	16	348	1,578	1392	22
7	2	16	227	1,578	454	7
8	12	16	216	1,578	2592	41
9	14	12	290	0,888	4060	36
10	12	16	352	1,578	4224	67
11	28	12	226	0,888	6328	56
12	2	12	318	0,888	636	6
13	16	12	150	0,888	2400	21
14	2	12	138	0,888	276	2
15	12	16	356	1,578	4272	67
totale kg						866

NOTE:

- Per la tabella materiali fare riferimento all' elaborato IG51-00-E-TT-0C0D-00-001

### SEZIONE A-A

Scala 1:25

