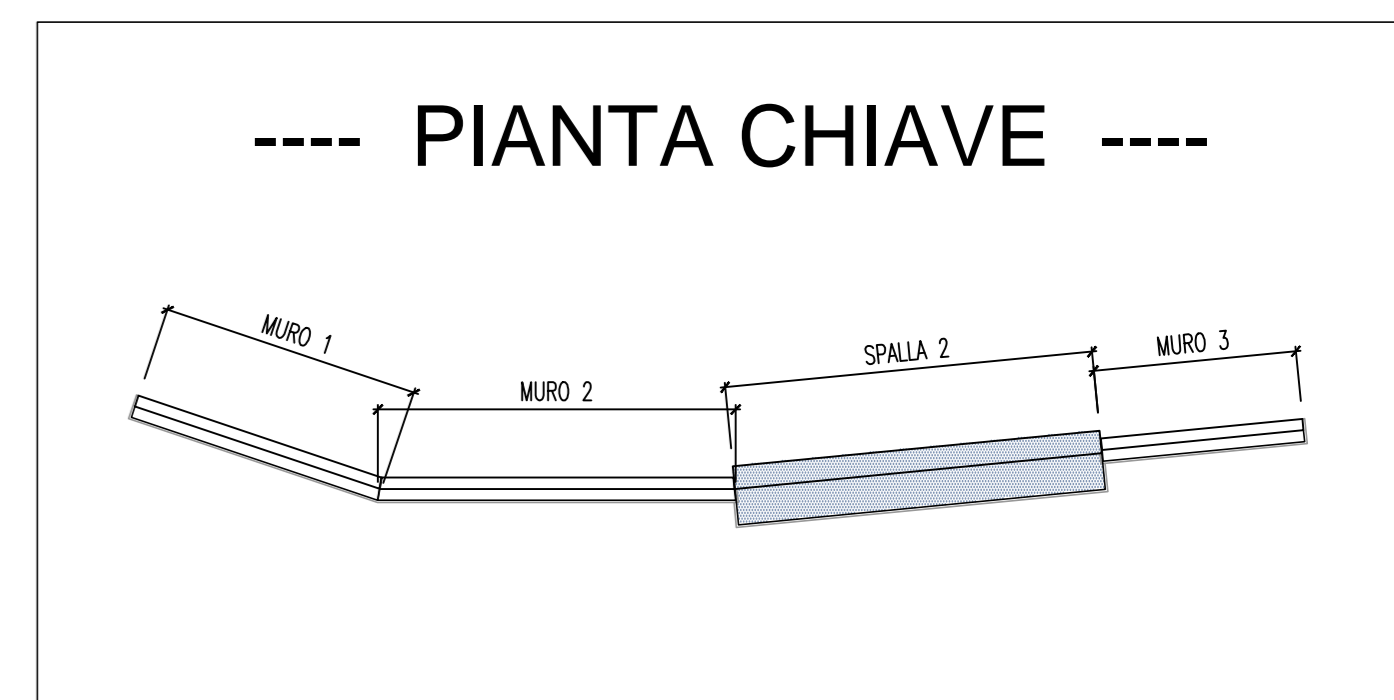
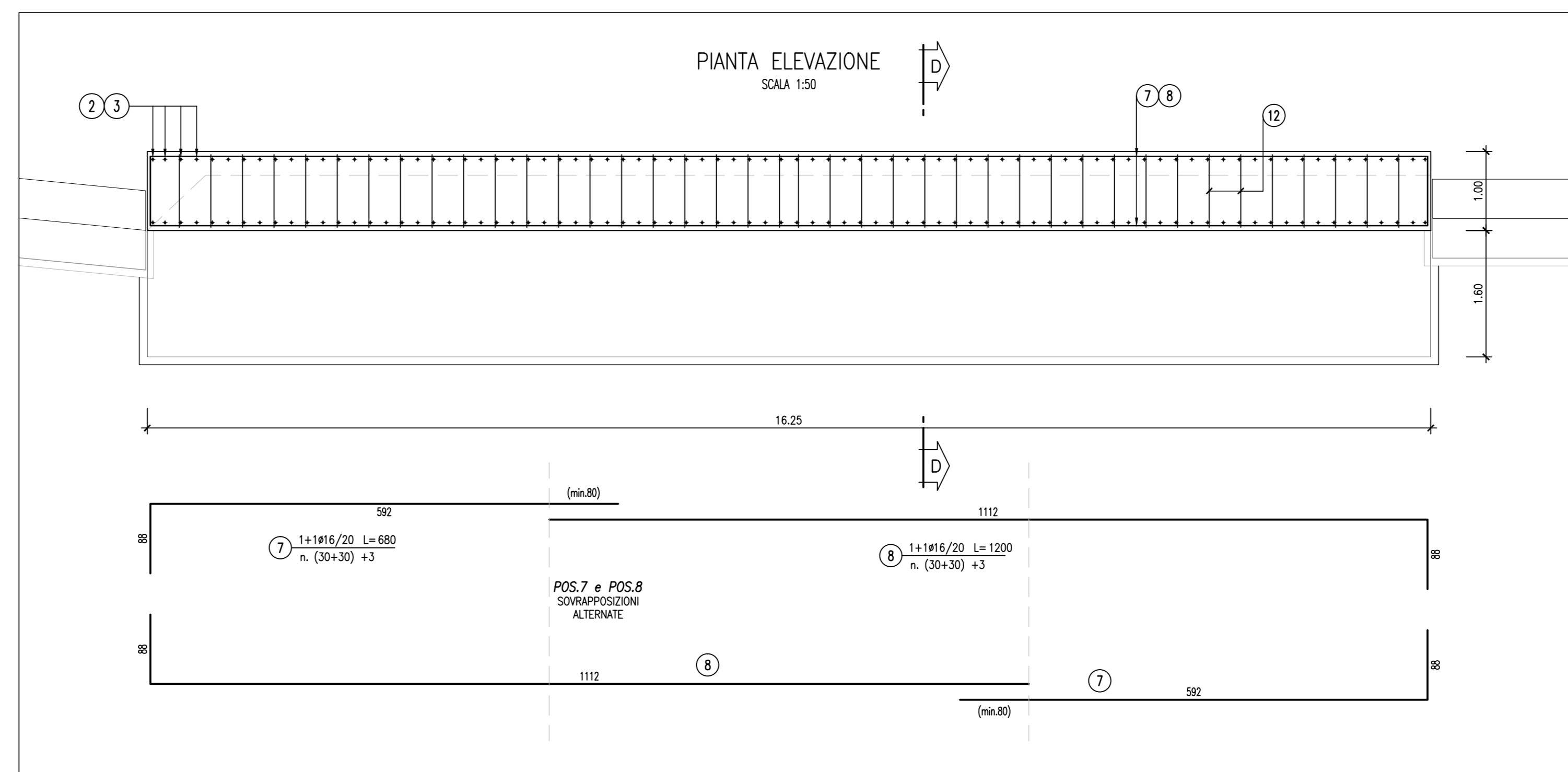
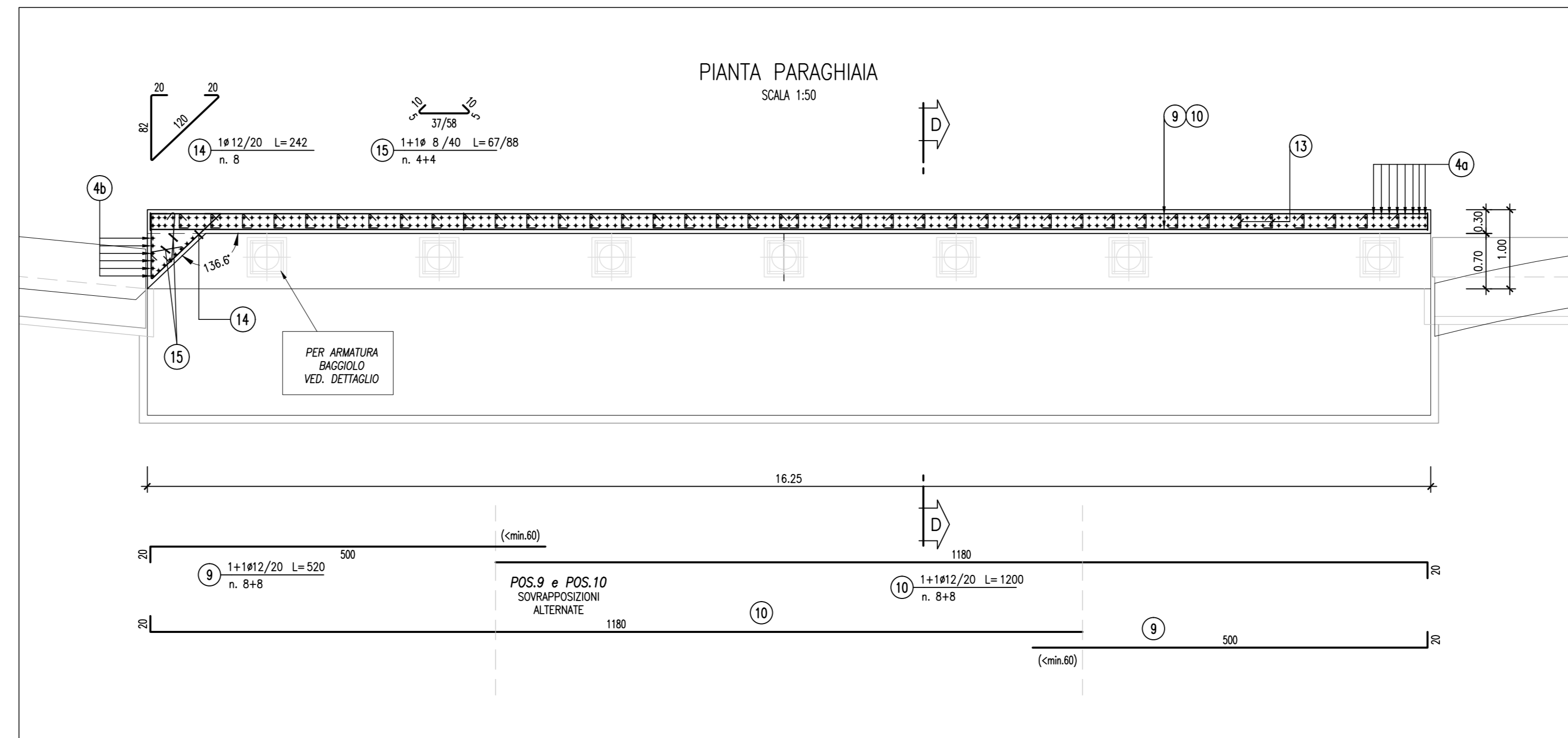
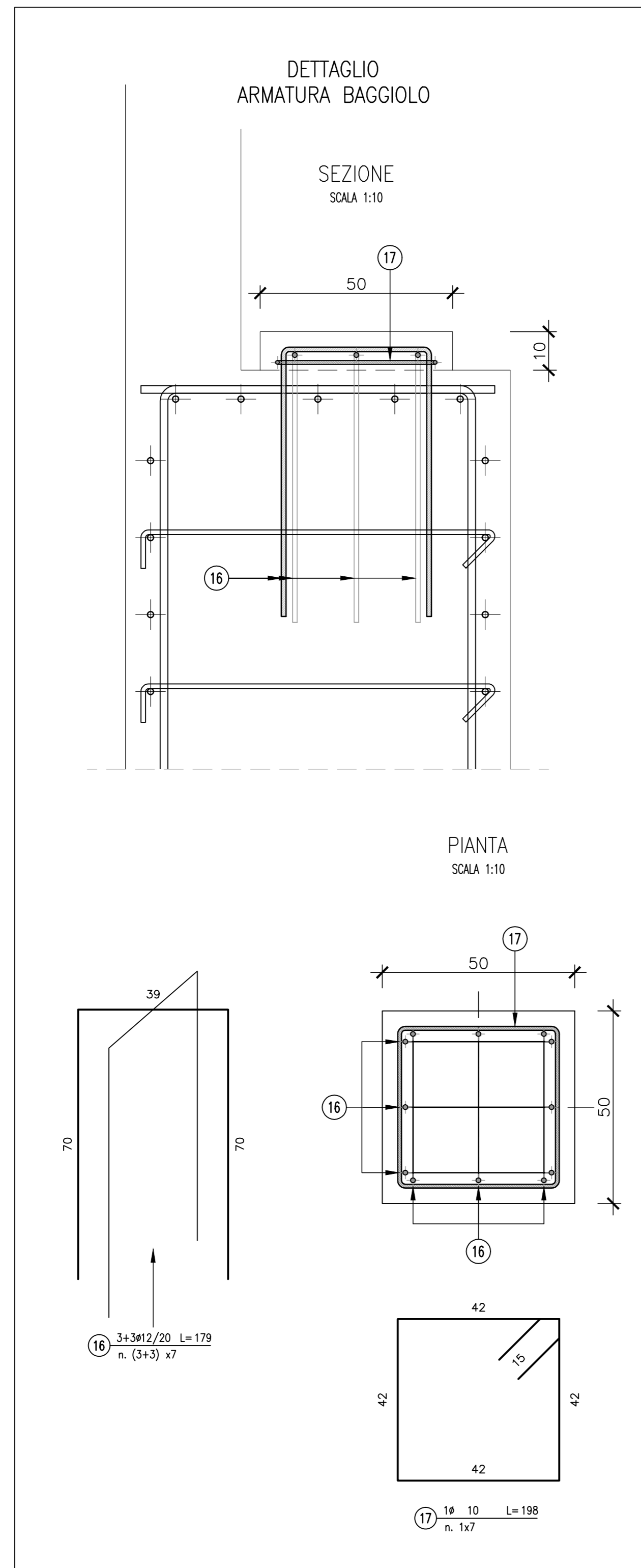


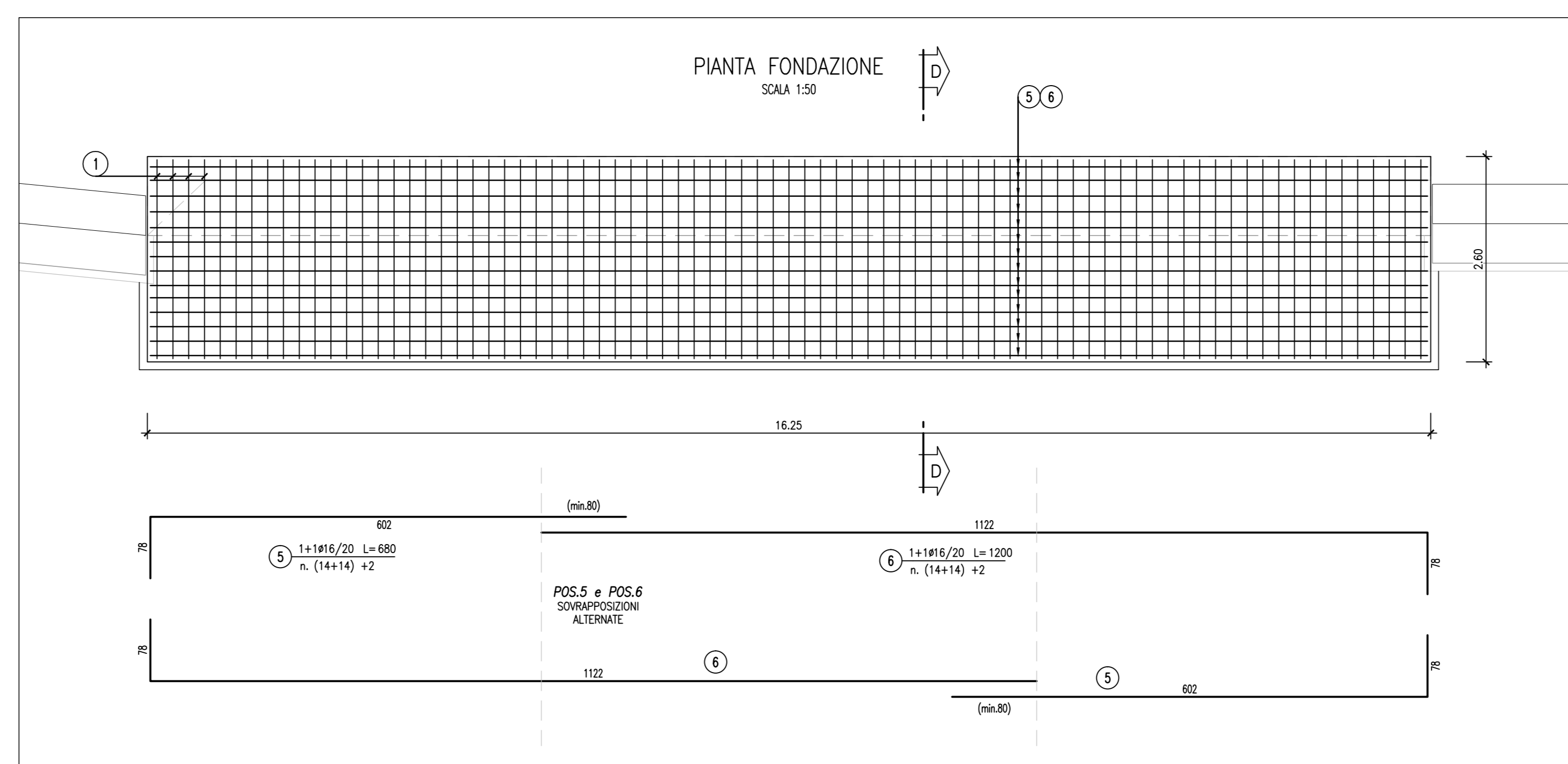
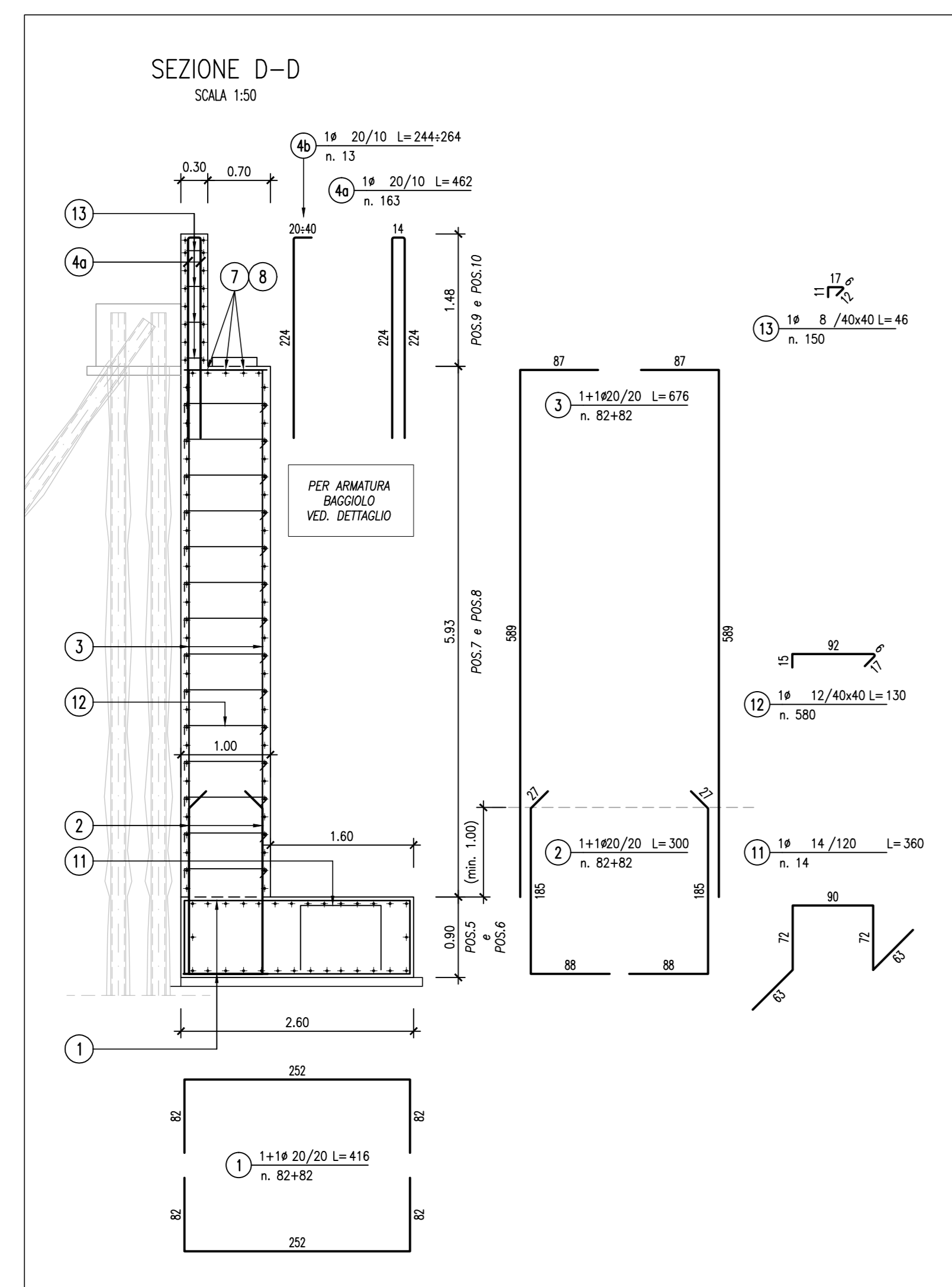
---- SPALLA 2 ----



SPALLA 2						
TABELLA FERRI						
POS.	N.	DIAM.	LUNGH.(cm) Aggiti	LUNGH.TOT.(cm)	PESQ(Kg)	
1	164	20	416	2.496	68224	1582
2	164	20	300	2.496	49200	1213
3	164	20	676	2.496	110864	2734
4a	163	20	442	2.496	75308	1837
4b	13	20	254	2.496	3302	81
5	30	16	680	1.576	20400	322
6	30	16	1200	1.576	36000	566
7	63	16	680	1.576	42840	676
8	63	16	1200	1.576	75600	1193
9	16	12	520	0.888	8320	74
10	16	12	1200	0.888	19200	170
11	14	14	380	1.208	5040	81
12	880	12	130	0.888	75400	669
13	150	8	46	0.395	6500	27
14	8	12	242	0.888	1936	17
15	8	8	77.5	0.395	620	2
16	42	12	176	0.888	7516	67
17	7	10	196	0.617	1386	9
totale kg					11425	

NOTE:

- Per la tabella materiali fare riferimento all'elaborato IG51-00-E-TT-0C0D-00-001
- Le dimensioni dei baggioni delle spalle dovranno essere definite in funzione dei dati forniti dal produttore degli apparecchi di appoggio



COMMITTENTE:
RFI
RETE FERROVIARIE ITALIANE
GRUPPO FERROVIE DELLO STATO ITALIANE

ALTA SORVEGLIANZA:
ITALFERR
GRUPPO FERROVIE DELLO STATO ITALIANE

GENERAL CONTRACTOR:
COCIV
Consorzio Coengagement Integrato Valcoi

INFRASTRUTTURE FERROVIARIE STRATEGICHE DEFINITE DALLA LEGGE OBIETTIVO N.443/01
TRATTA A.V./A.C. TERZO VALICO DEI GIOVI
PROGETTO ESECUTIVO

ADEGUAMENTO VIA CHIARAVAGNA
TRATTA 1 - PONTE 1 - SPALLA 2
ARMATURA

GENERAL CONTRACTOR
Consorzio **Cociv**
Ing. E. Pagan

DIRETTORE LAVORI

SCALA:
1:50 - 1:10

COMMESSA IG51 **LOTTO** 02 **FASE** E **ENTE** CV **TIPO DOC.** BZ **OPERA/DISCIPLINA** NV030X **PROGR.** 010 **REV.** A

PROGETTAZIONE

Rev.	Descrizione emissione	Redatto	Data	Verificato	Data	Progettista	Data	IL PROGETTISTA
A00	Prima emissione	A. Margherita	13/05/2016	K	13/05/2016	A. Margherita	13/05/2016	

Nome: Pagn...
Cognome: Pagn...
C.A.P.: 01100