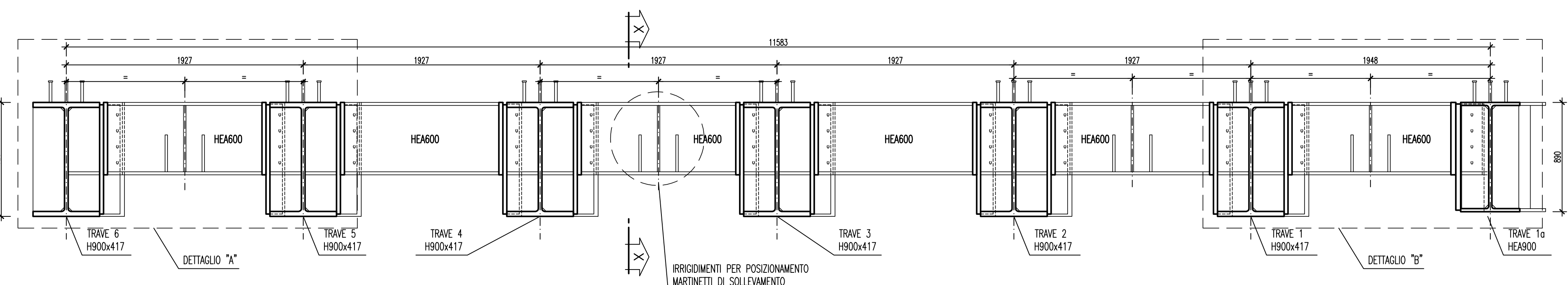
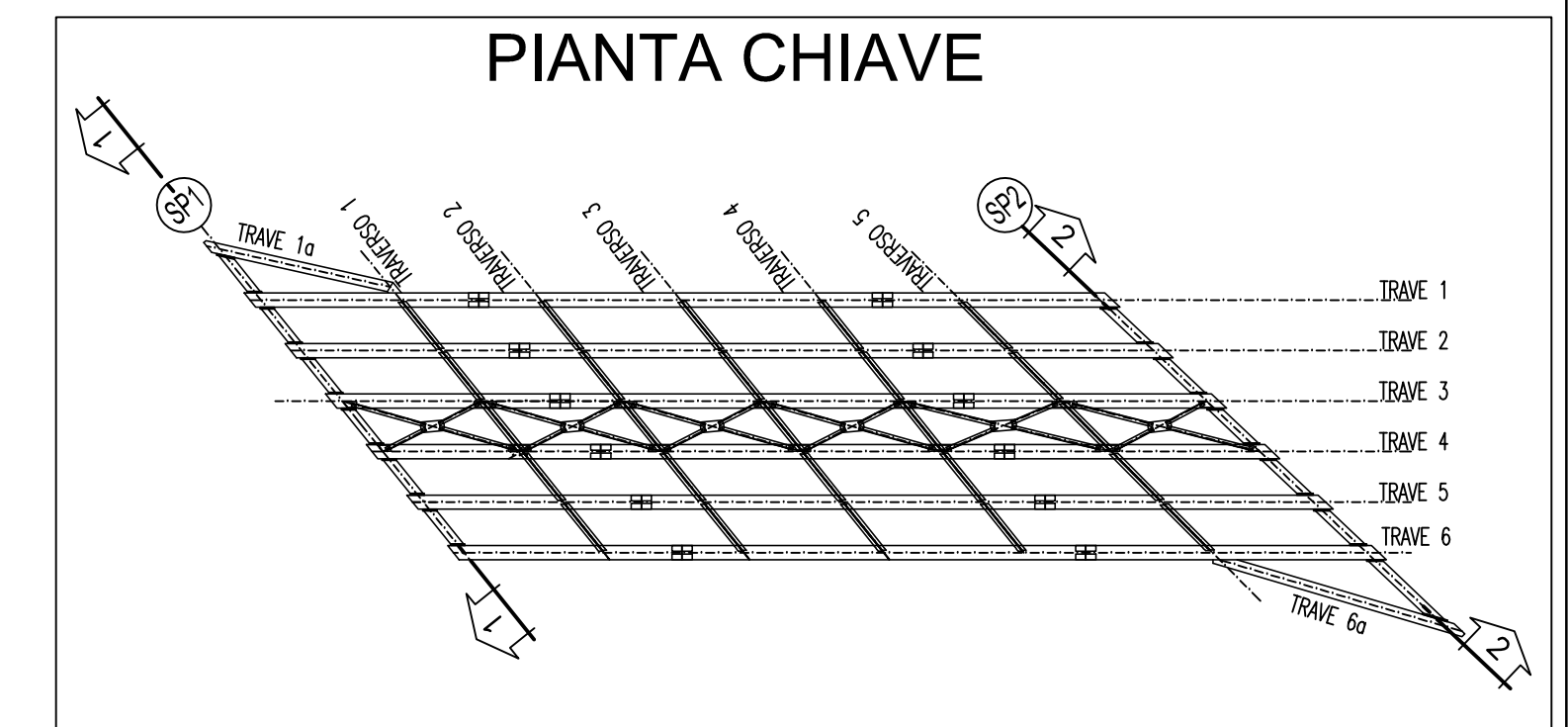
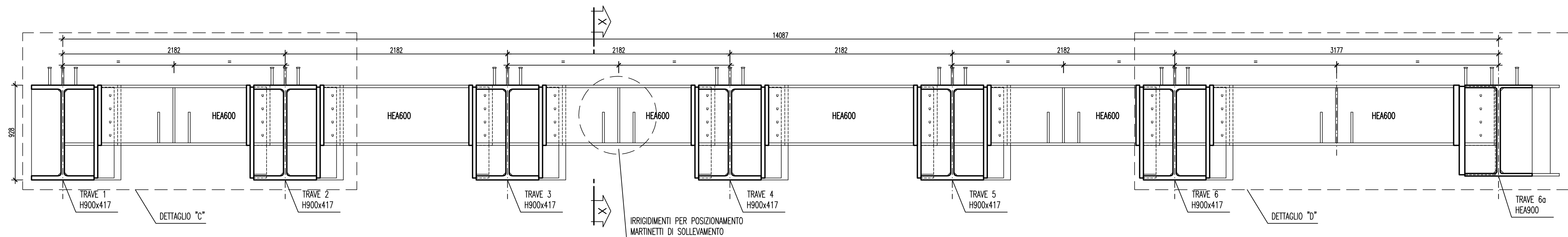


SEZIONE 1-1
TRAVERSO SPALLA 1
Scala 1:25

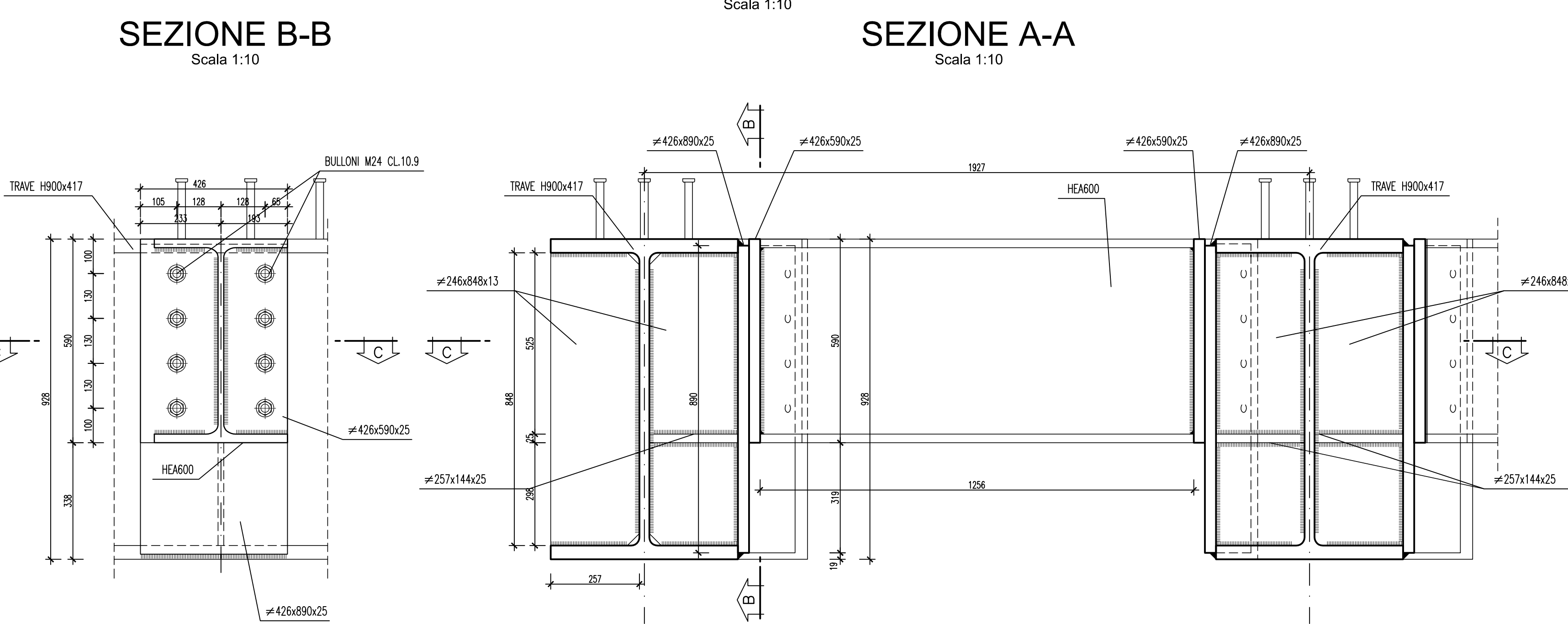


SEZIONE 2-2
TRAVERSO SPALLA 2
Scala 1:25

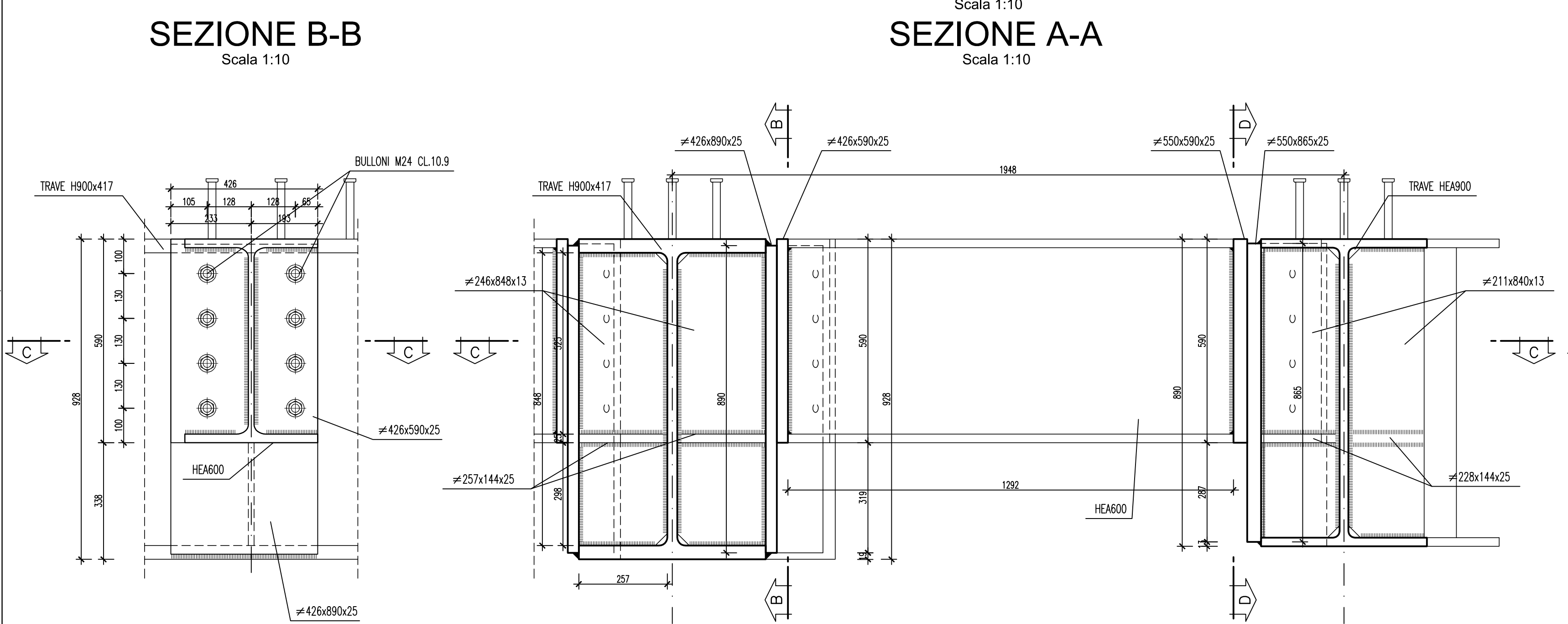


DETTAGLIO "A"
Scala 1:10

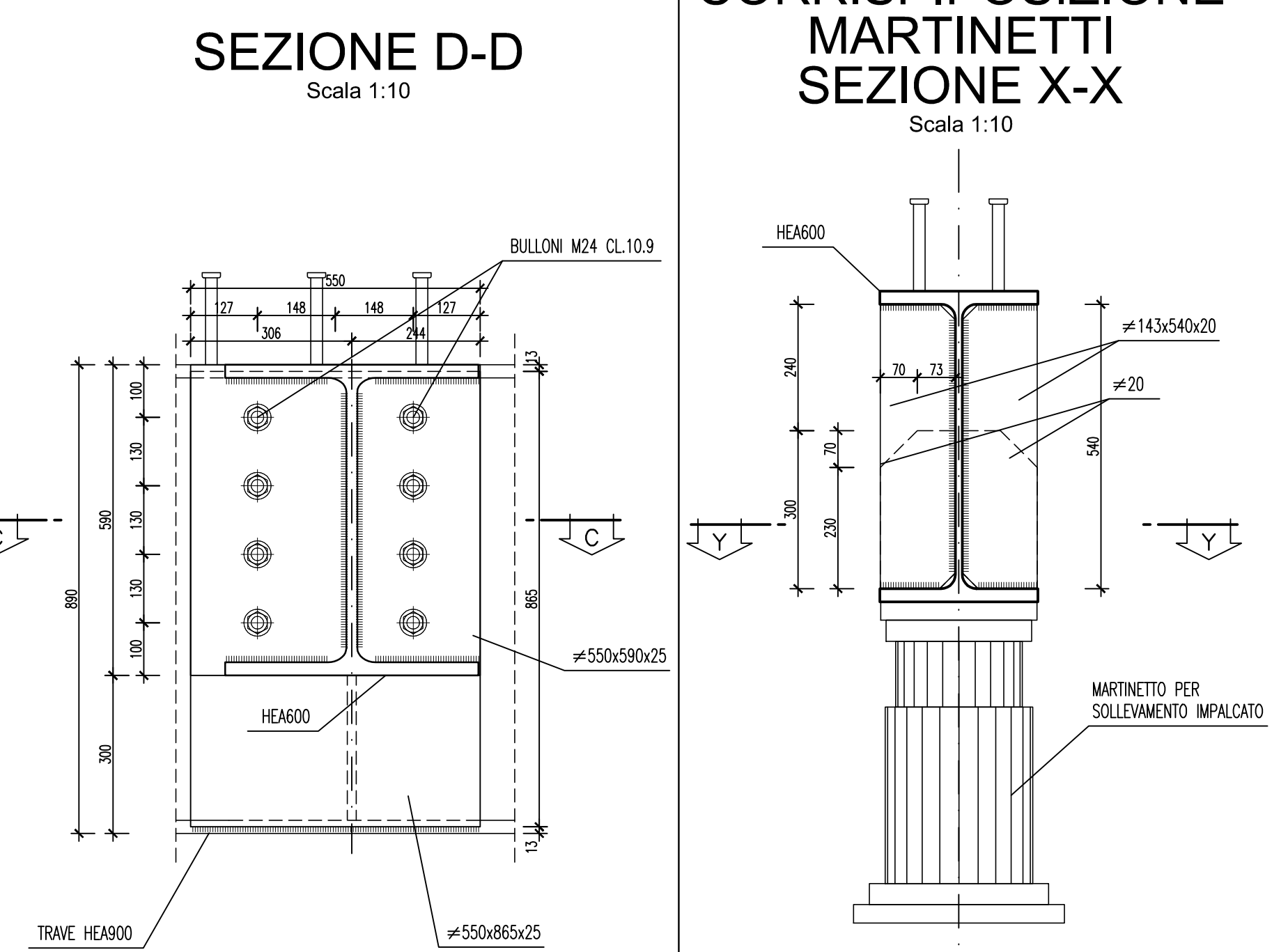
SEZIONE A-A
Scala 1:10



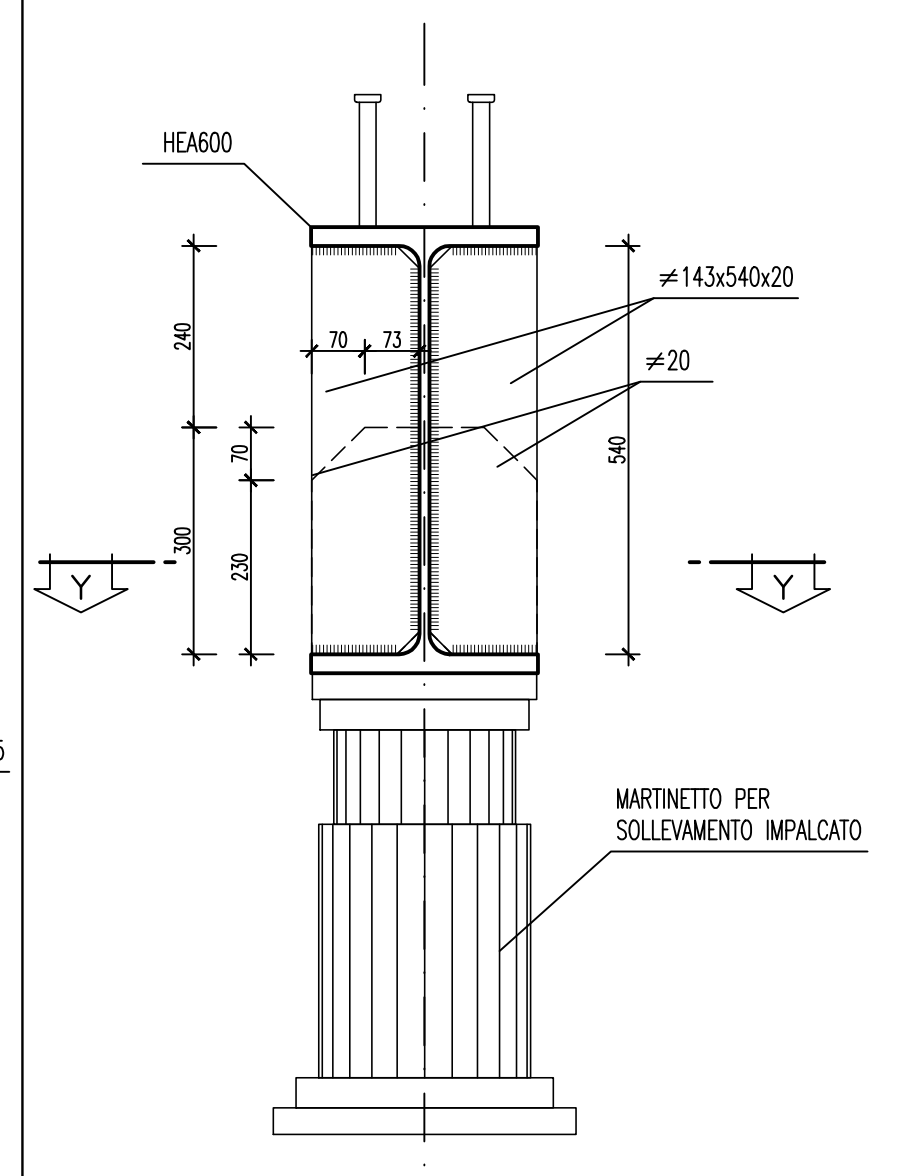
SEZIONE B-B
Scala 1:10



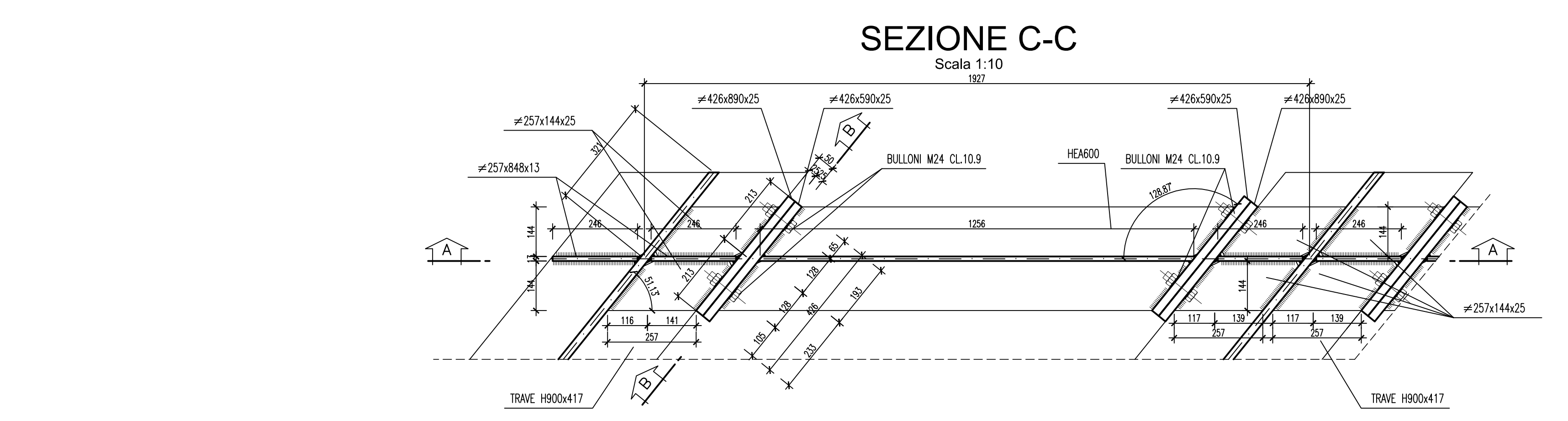
SEZIONE D-D
Scala 1:10



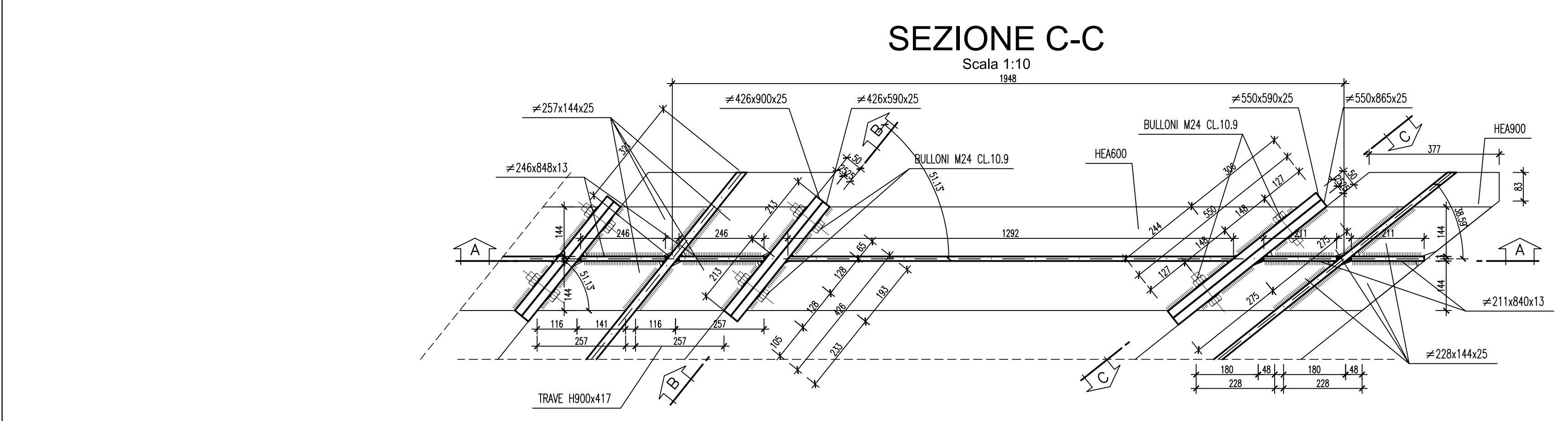
IRRIGIDIMENTI IN CORRISP. POSIZIONE MARTINETTI SEZIONE X-X
Scala 1:10



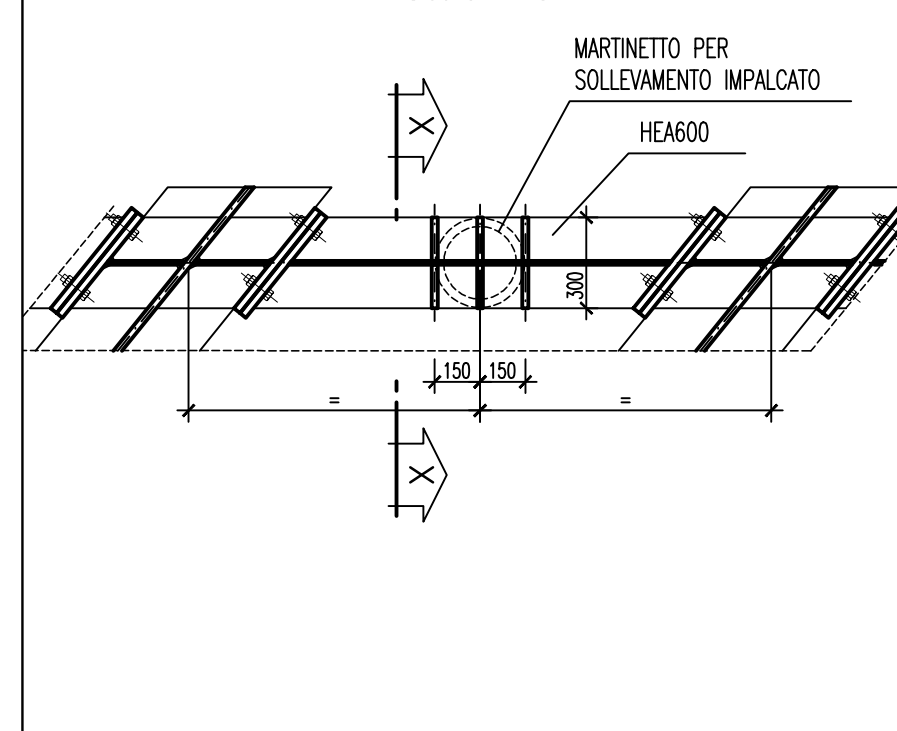
SEZIONE C-C
Scala 1:10



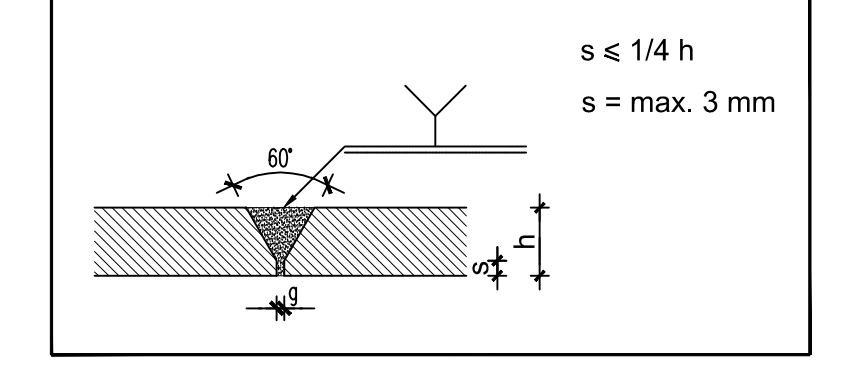
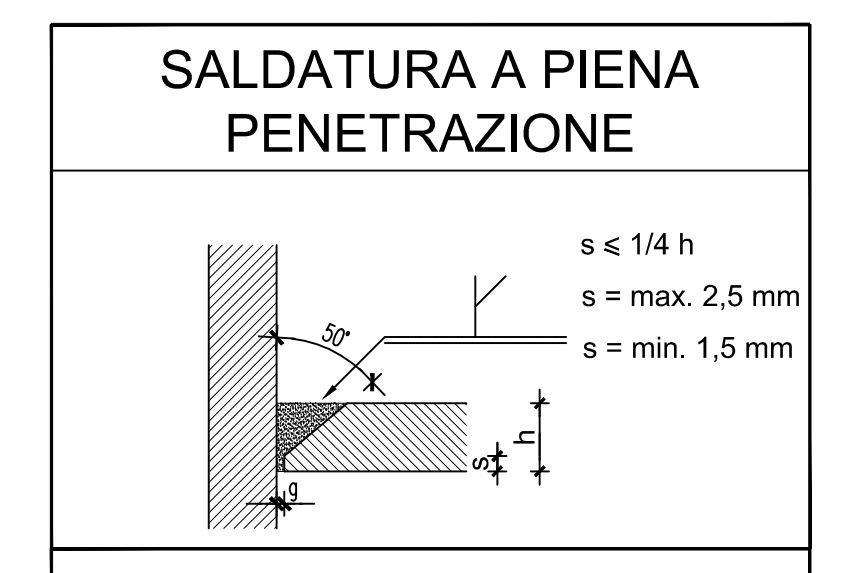
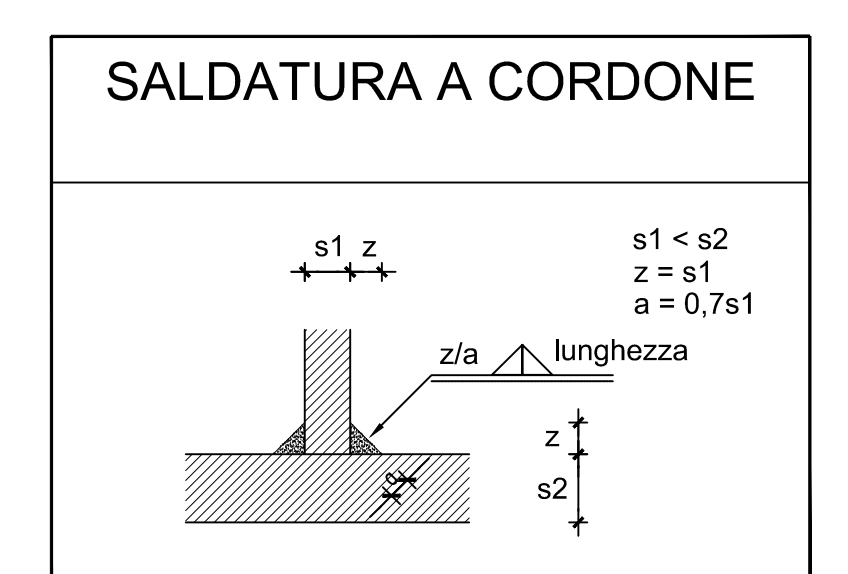
SEZIONE C-C
Scala 1:10



SEZIONE Y-Y
Scala 1:25



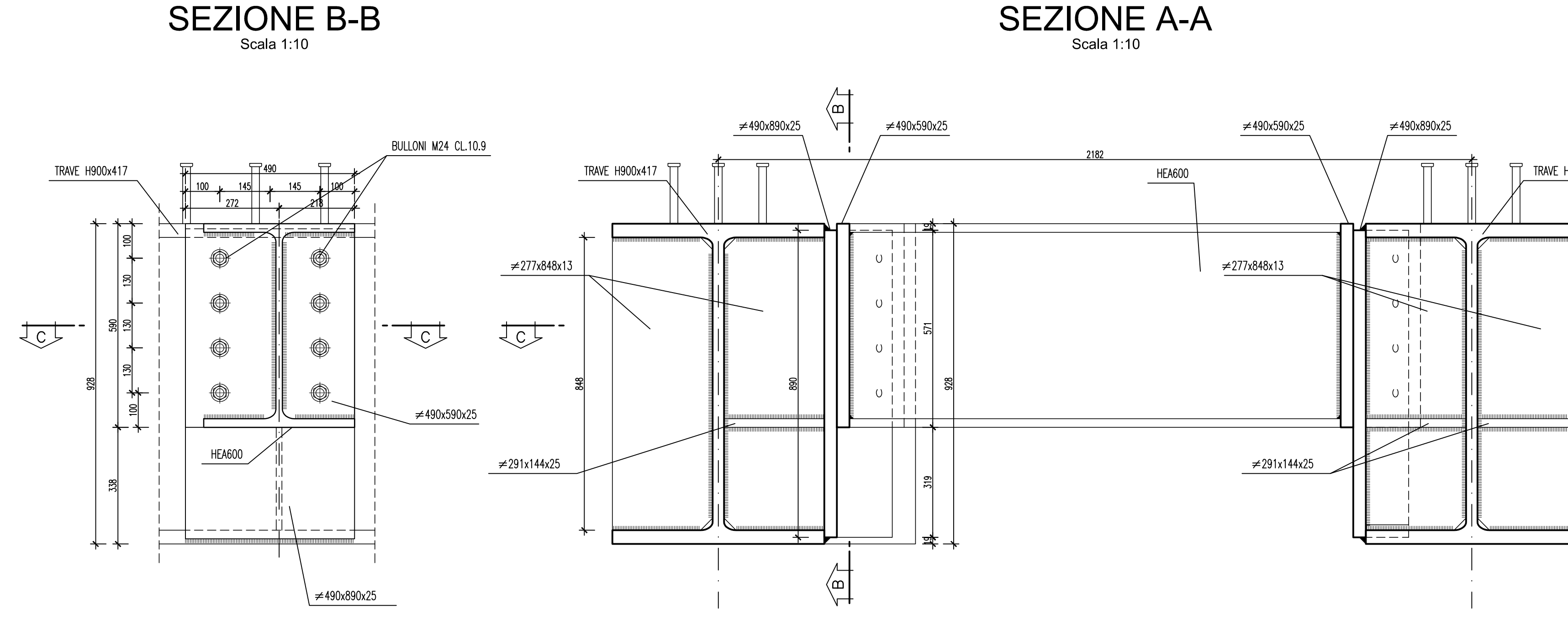
SALDATURE:
I giunti delle travi principali sono previsti saldati a piena penetrazione di 1° classe. Tali giunzioni dovranno di regola essere effettuate da entrambi i lati e molate in direzione degli storzi.
I collegamenti saldati vanno di regola realizzati a completo ripristino degli spessori resistenti convergenti alle giunzioni.
Le saldature da realizzare con cordoni d'angolo vanno eseguite con doppio cordone, continue su tutto il perimetro degli elementi da saldare.
Le zone interessate da saldature, anche in opera, dovranno essere predisposte a perfetta regola d'arte e dovranno essere perfettamente pulite.



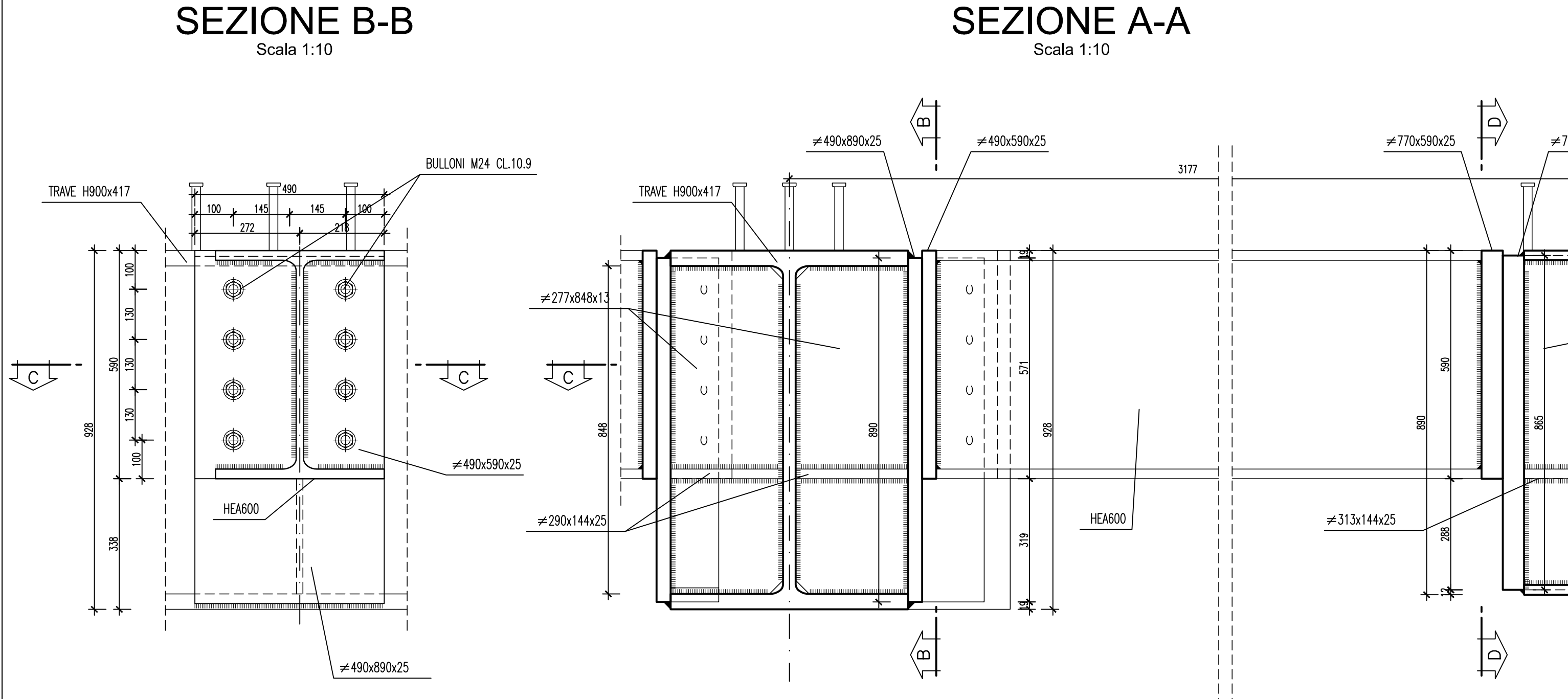
N.B. Tutte le saldature sono a completa penetrazione.

DETTAGLIO "C"
Scala 1:10

SEZIONE A-A
Scala 1:10

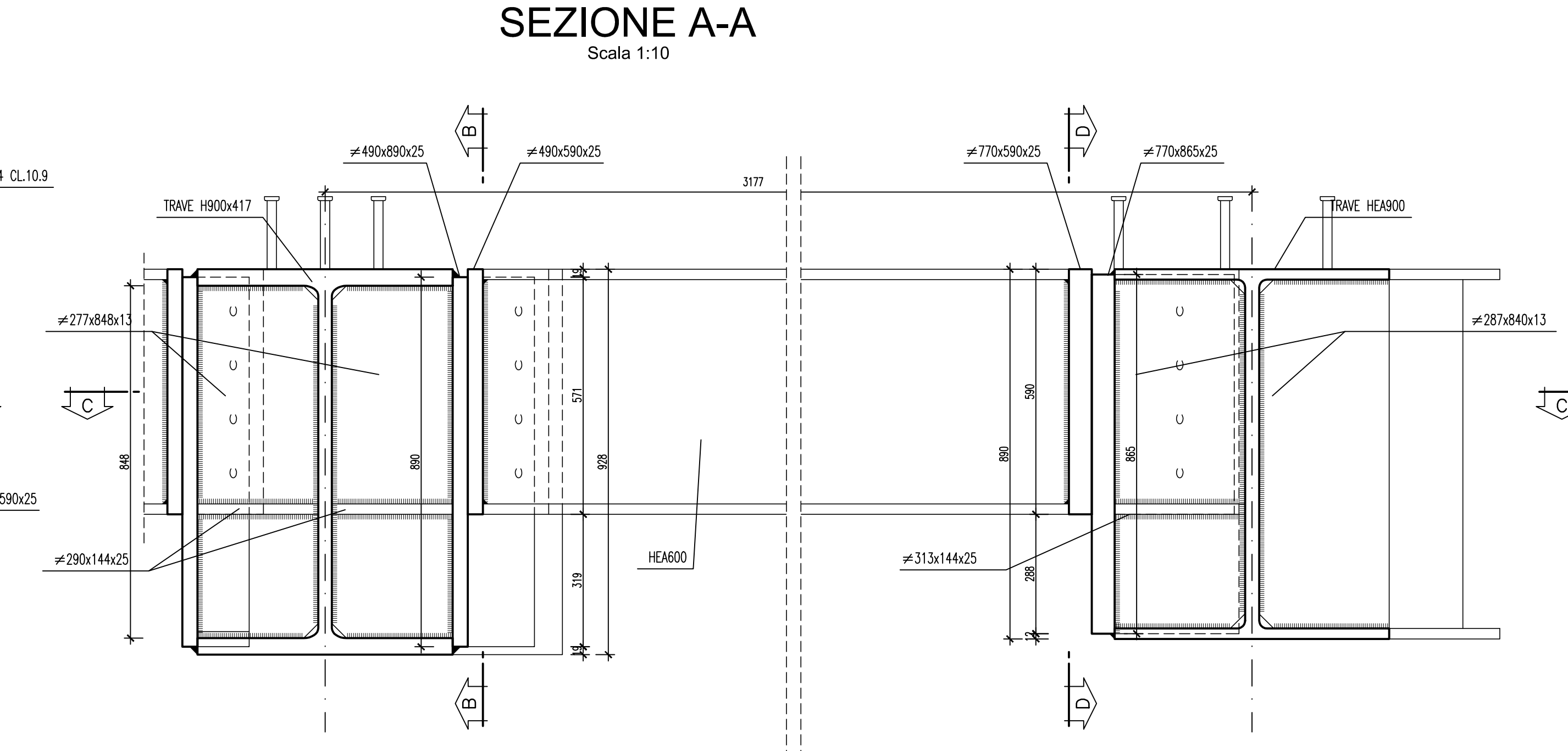


SEZIONE B-B
Scala 1:10

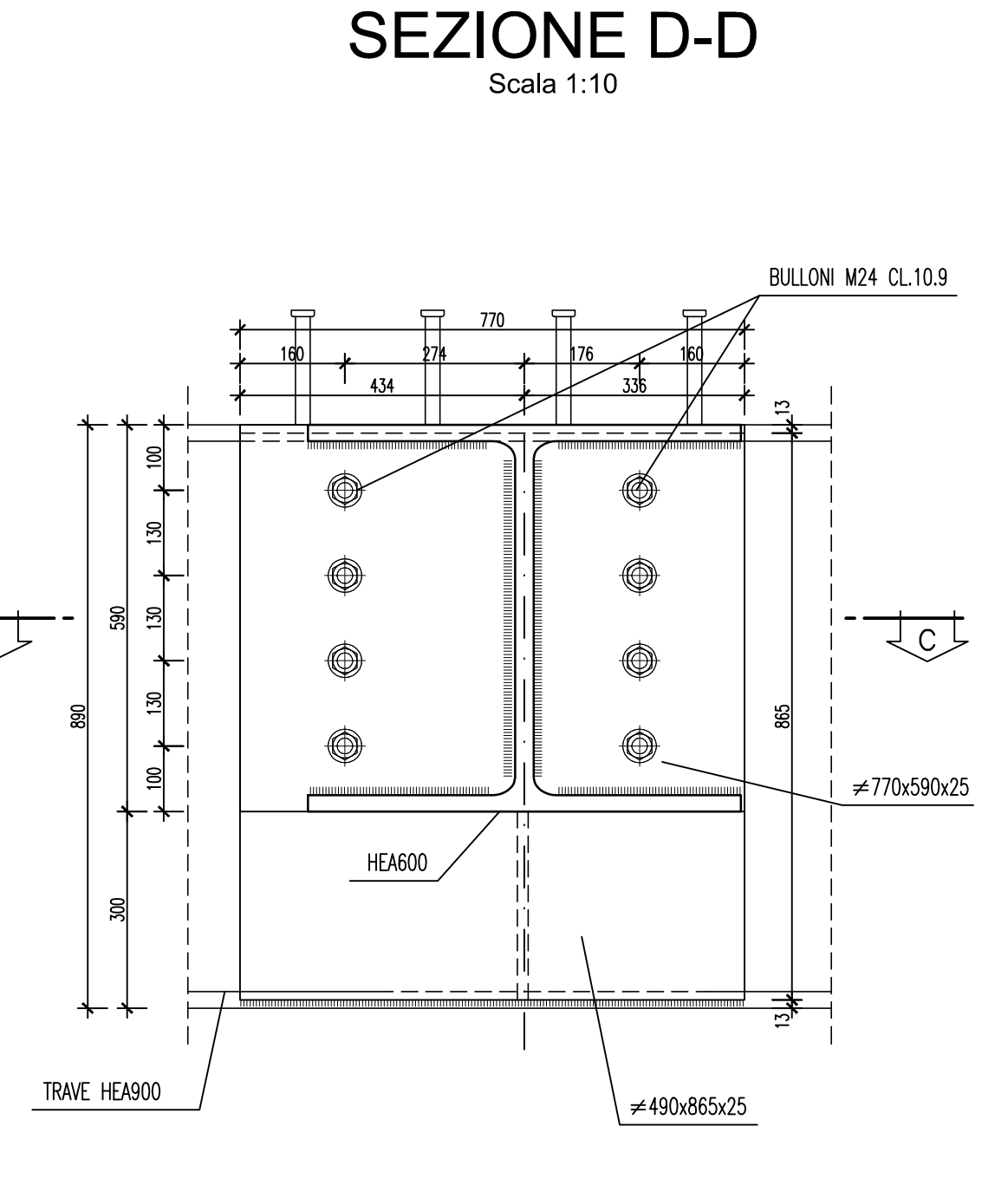


DETTAGLIO "D"
Scala 1:10

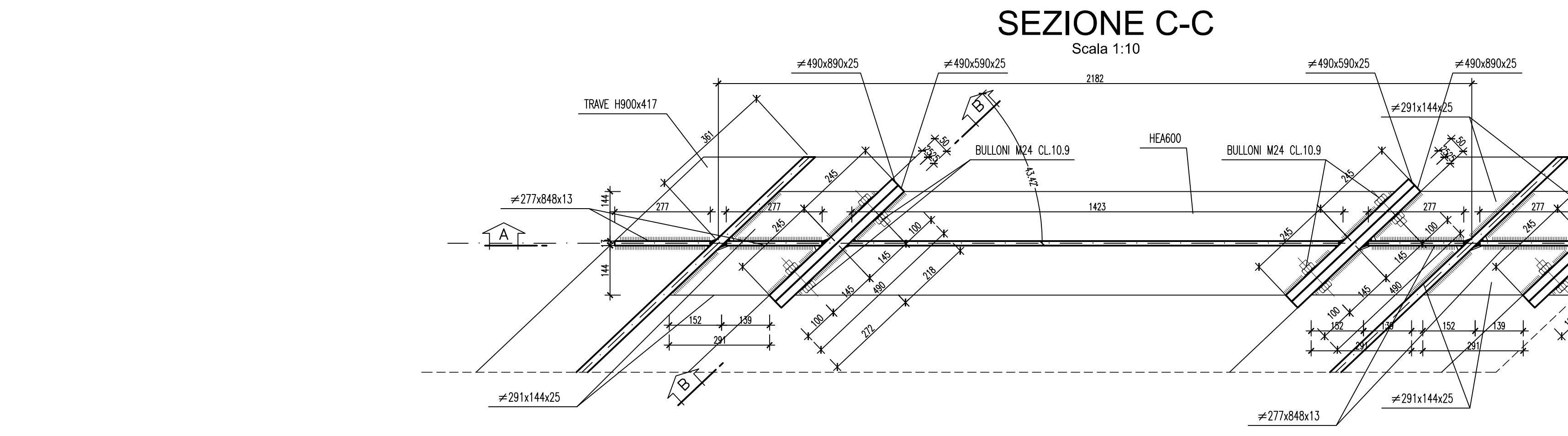
SEZIONE A-A
Scala 1:10



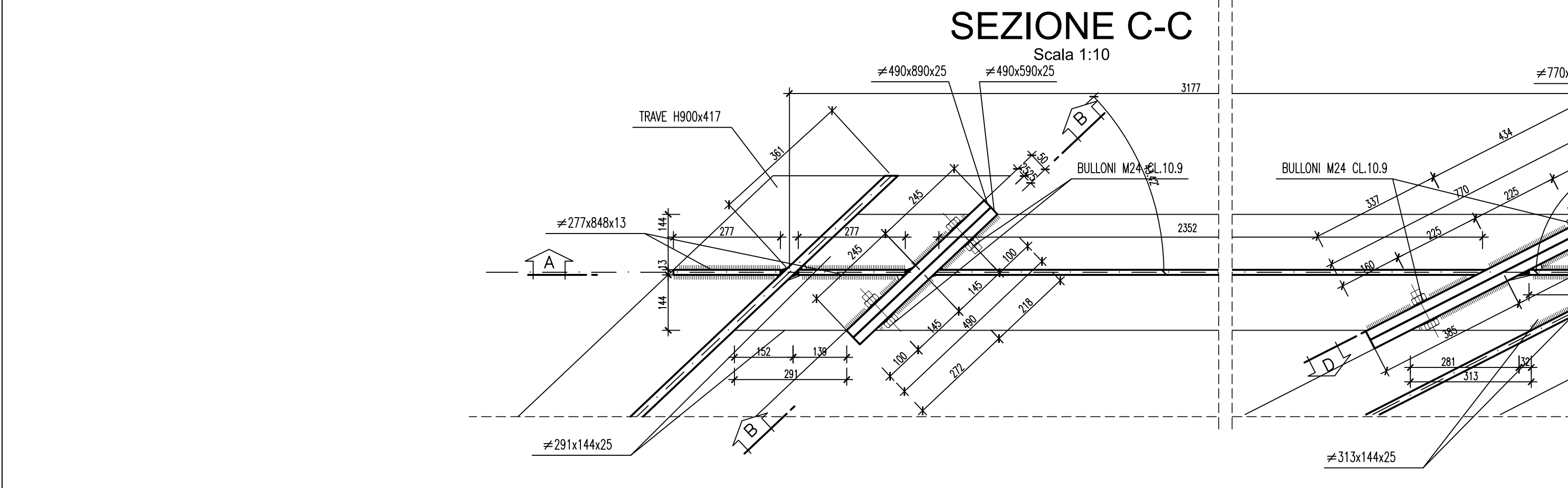
SEZIONE D-D
Scala 1:10



SEZIONE C-C
Scala 1:10



SEZIONE C-C
Scala 1:10



NOTE:
Per la tabella materiali fare riferimento all'elaborato IG51-00-E-TT-OCOD-00-001

COMMITTENTE: **RFI** RETE FERROVIARIA ITALIANA GRUPPO FERROVIE DELLO STATO ITALIANE

ALTA Sorveglianza: **ITALFERR** GRUPPO FERROVIE DELLO STATO ITALIANE

GENERAL CONTRACTOR: **Cociv** Costruzioni e Impianti S.p.A.

INFRASTRUTTURE FERROVIARIE STRATEGICHE DEFINITE DALLA LEGGE OBIETTIVO N.443/01
TRATTA A.V./A.C. TERZO VALICO DEI GIOVI
PROGETTO ESECUTIVO

ADEGUAMENTO VIA CHIARAVAGNA
TRATTA 1 - PONTE 1
CARPENTERIA METALLICA - TRAVERSI DI TESTATA

GENERAL CONTRACTOR Cociv Ing. S. Pagani		DIRETTORE LAVORI		SCALA: VARE
COMMESSA IG51	LOTTO 02	FASE E	ENTE CV	TRACCE BZ
PROGETTAZIONE		OPERAZIONI	REVISIONI	REVISIONI
Rev.	Descrizione emissione	Redatto	Data	Verificato
A00	Prima emissione	ALPNA	13/05/2016	COCIV
		ALPNA	13/05/2016	ALPNA
		ALPNA	13/05/2016	ALPNA