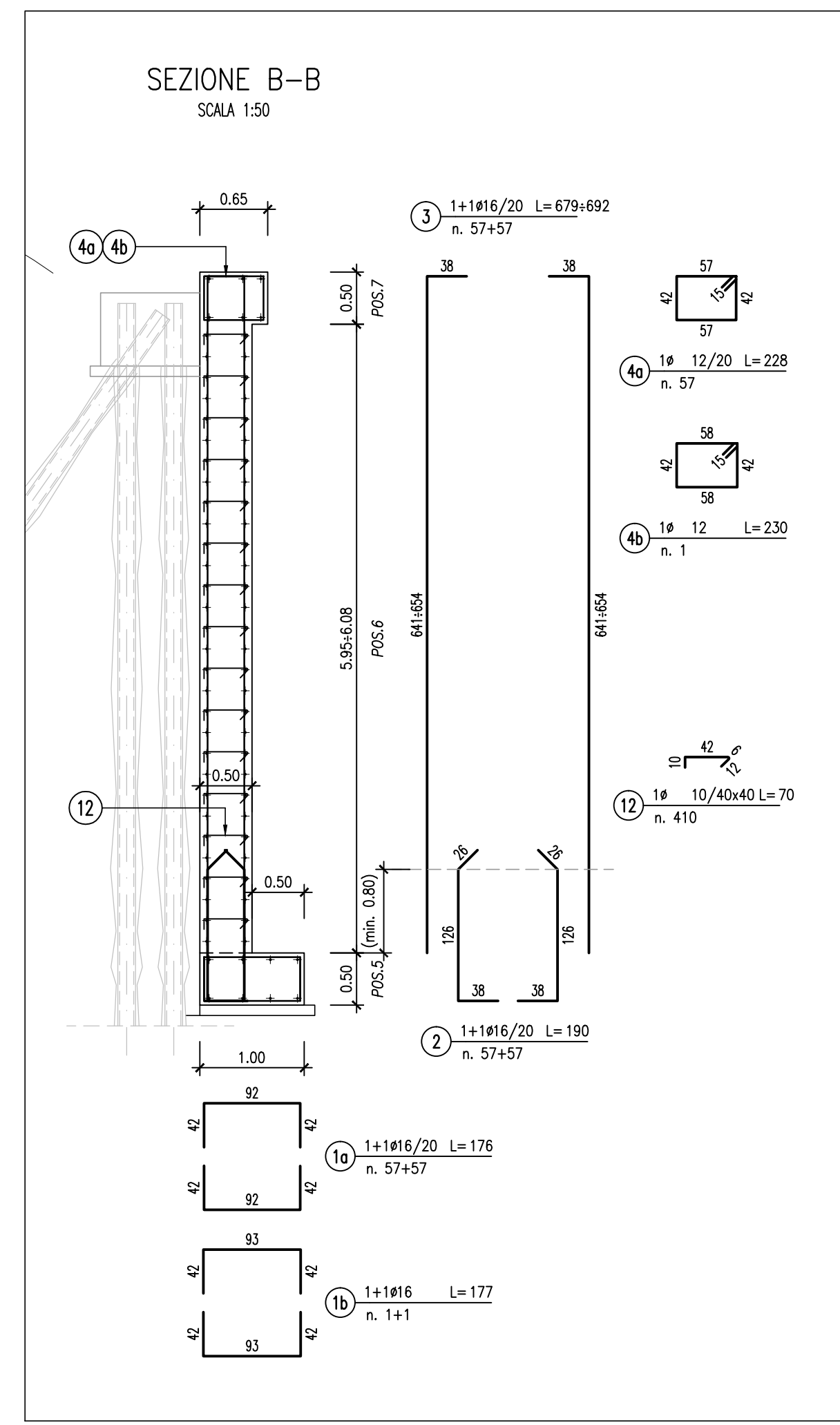
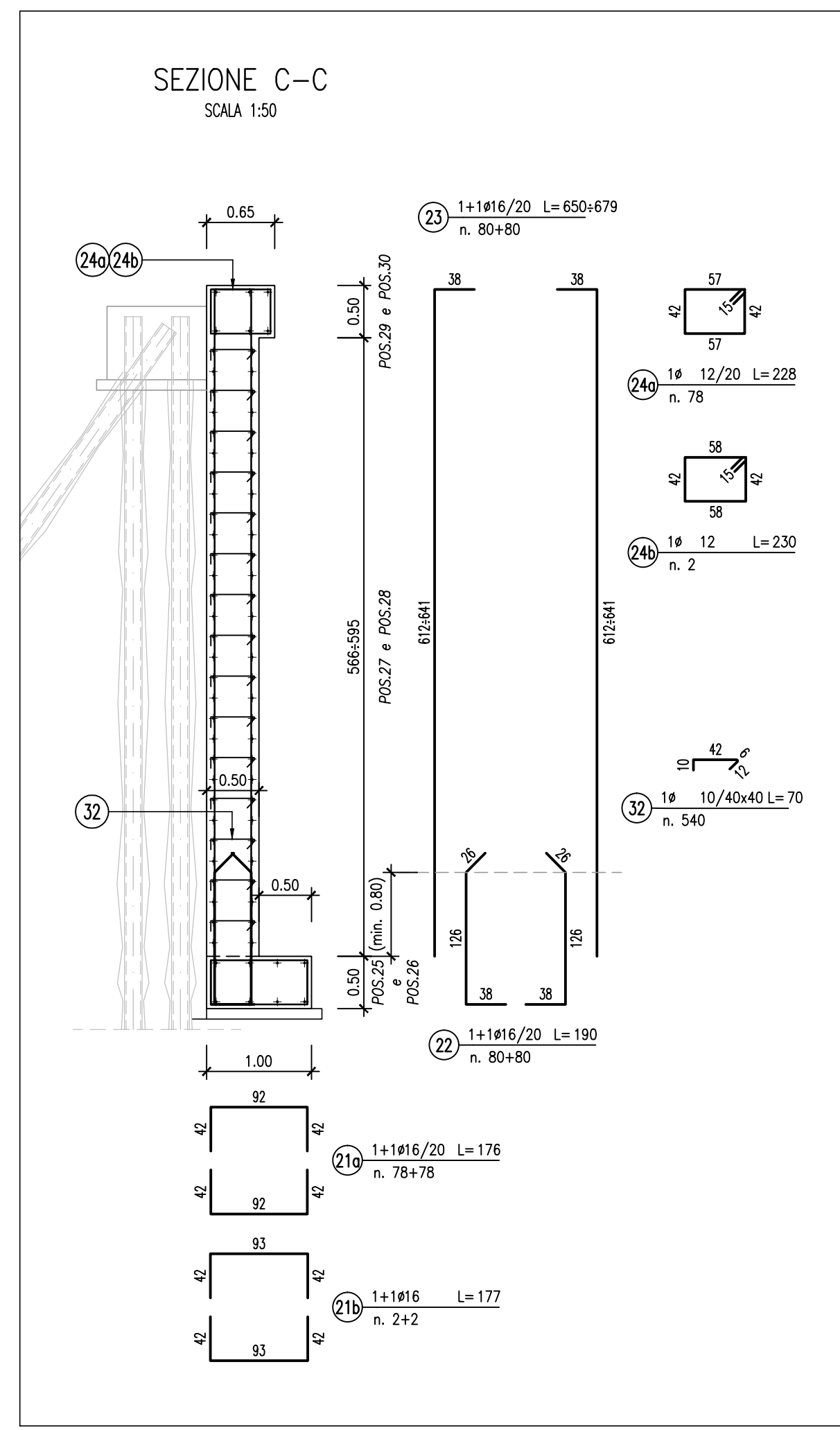


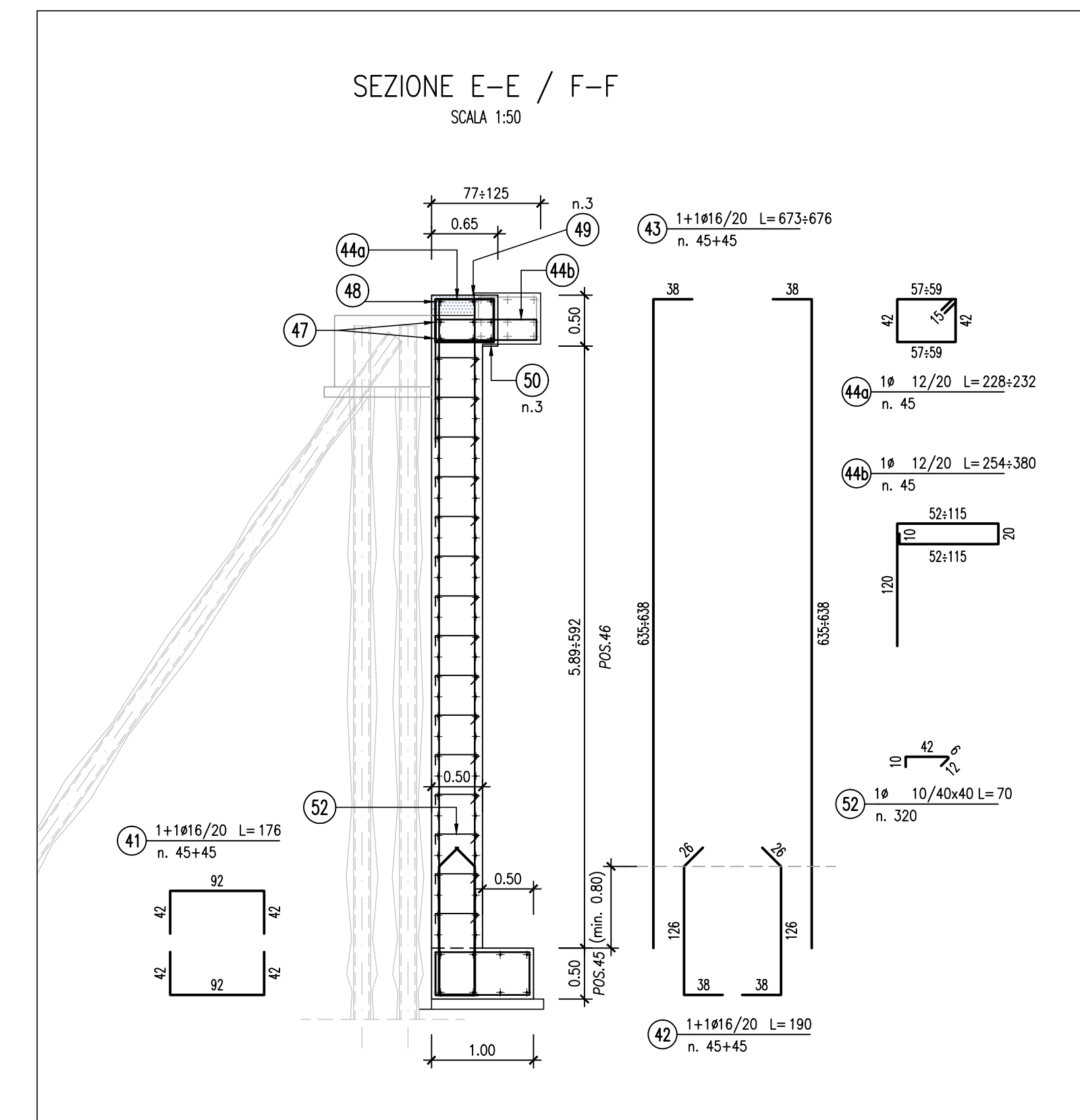
---- MURO 1 ----



---- MURO 2 ----

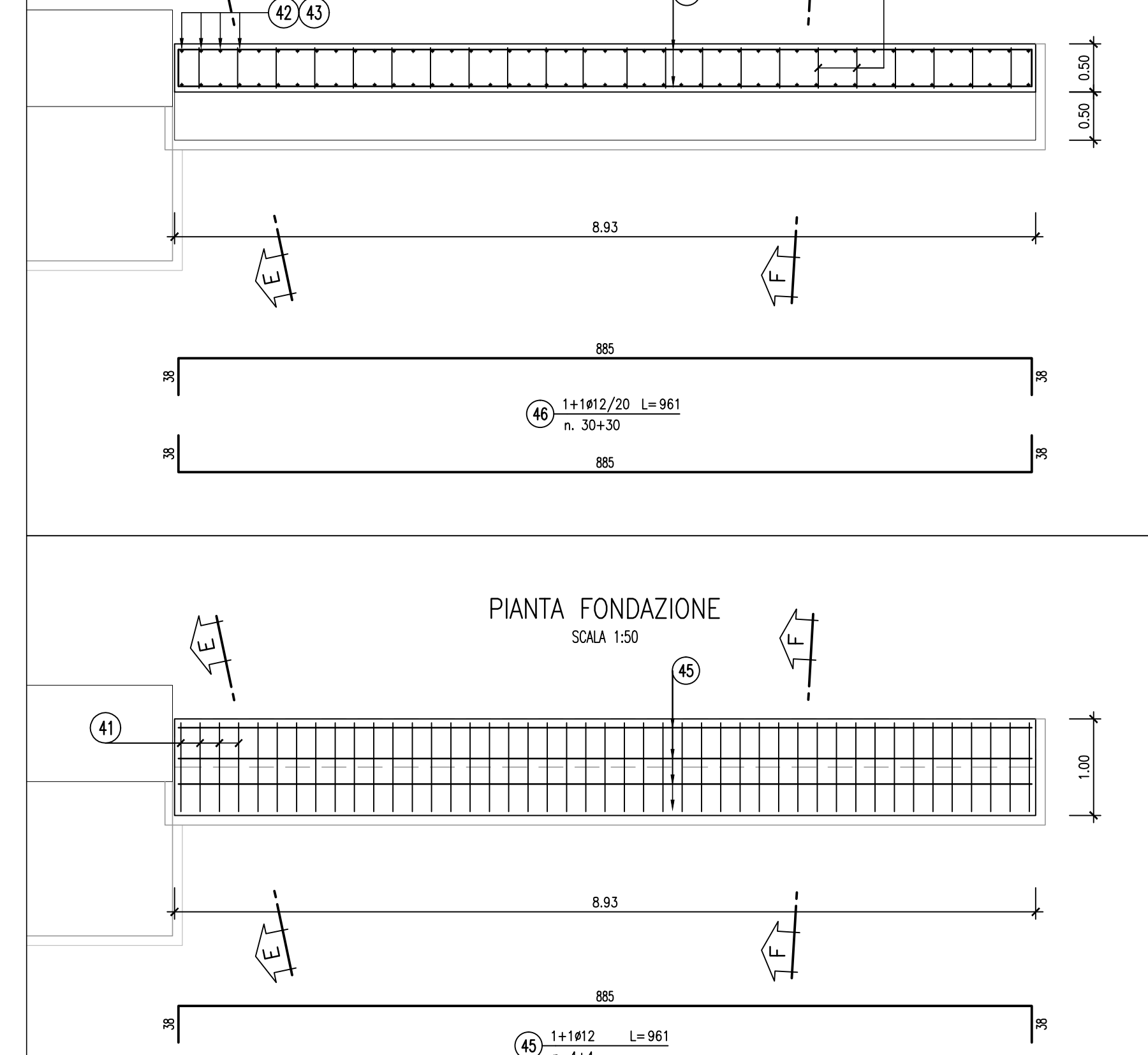
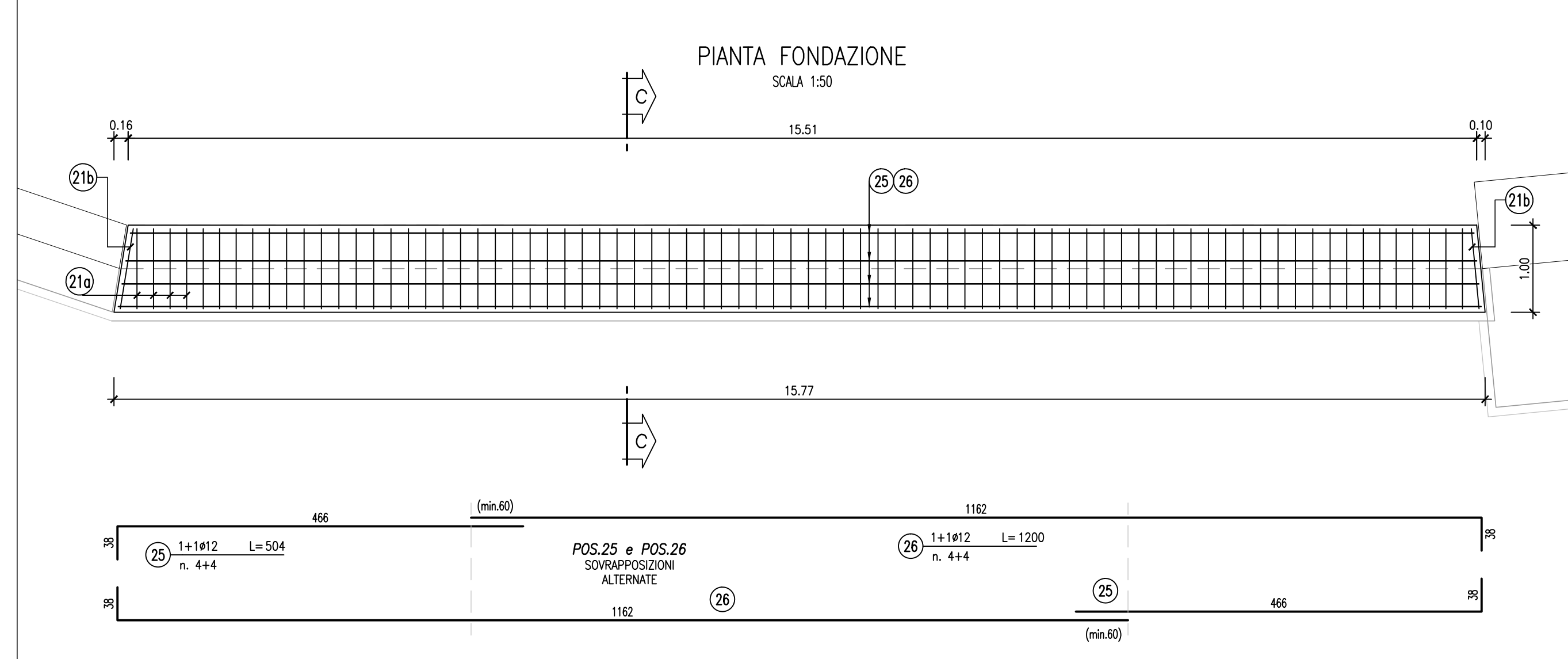
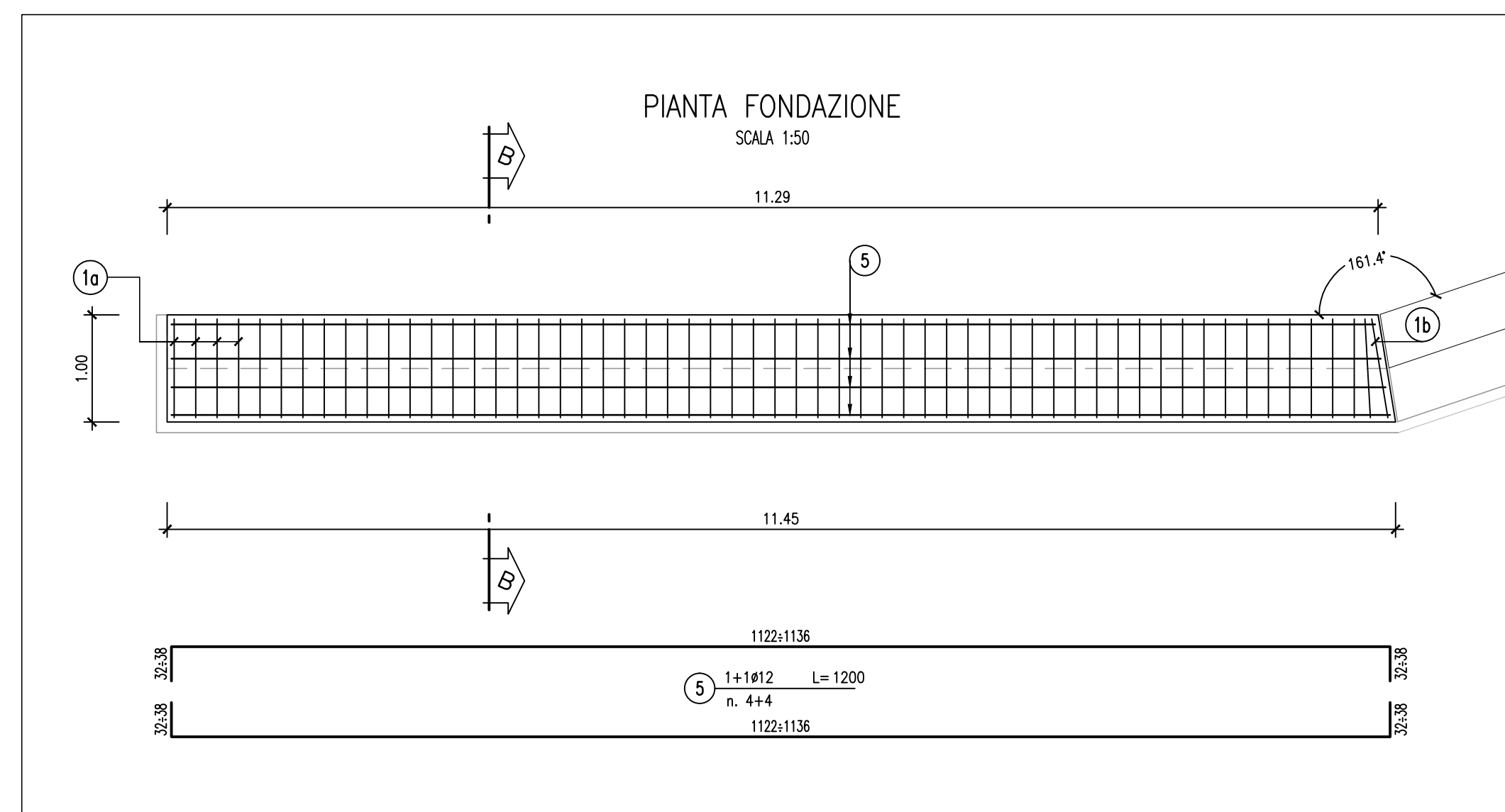
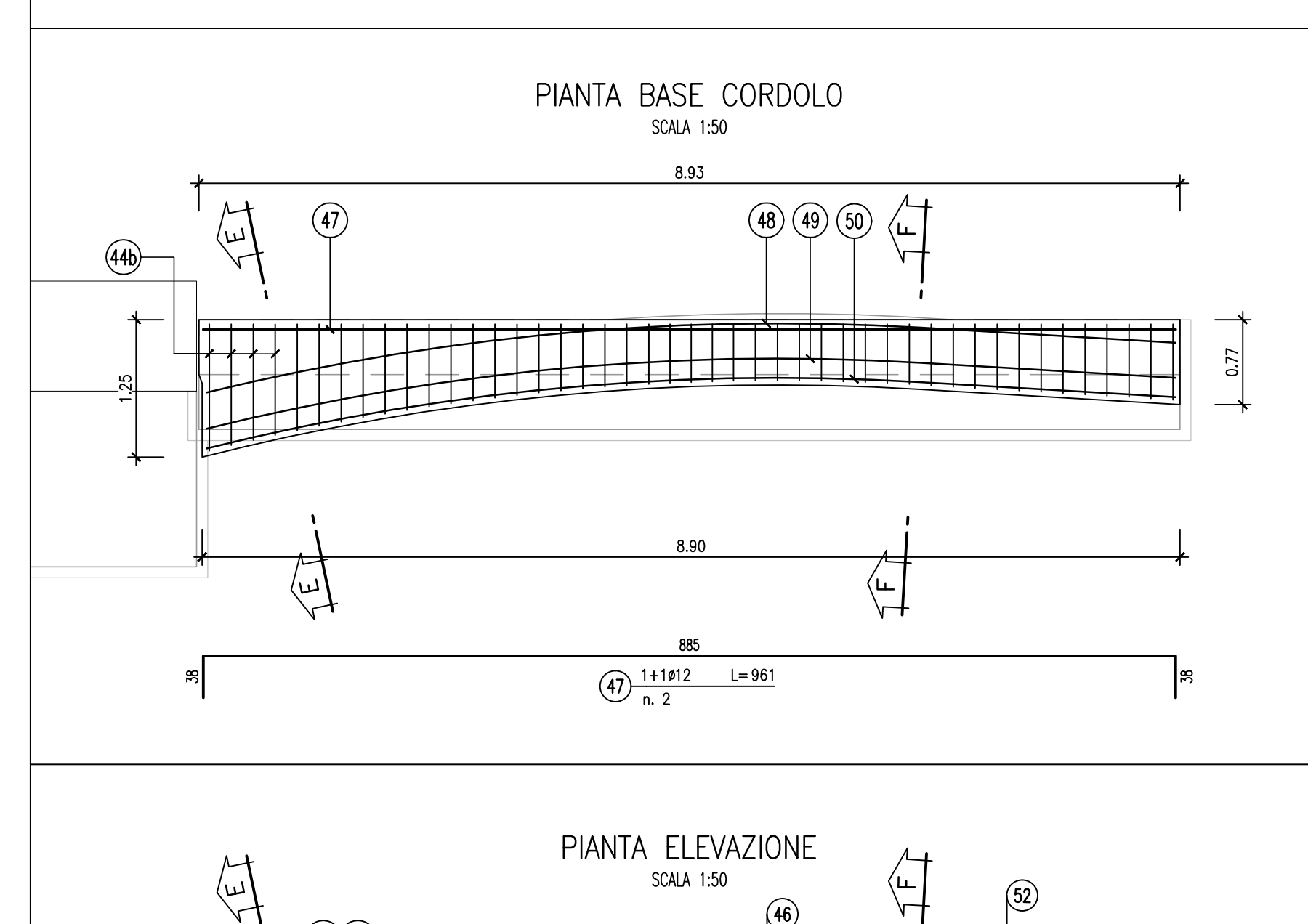
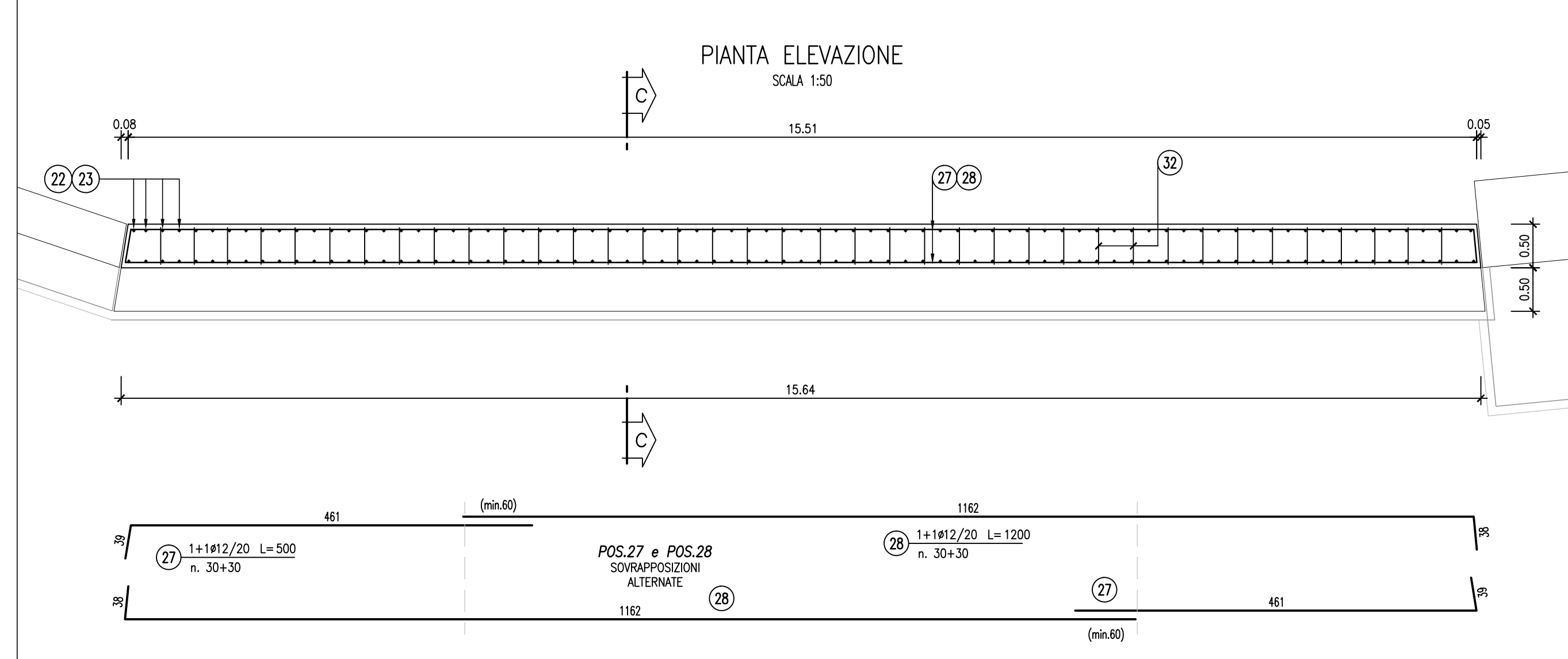
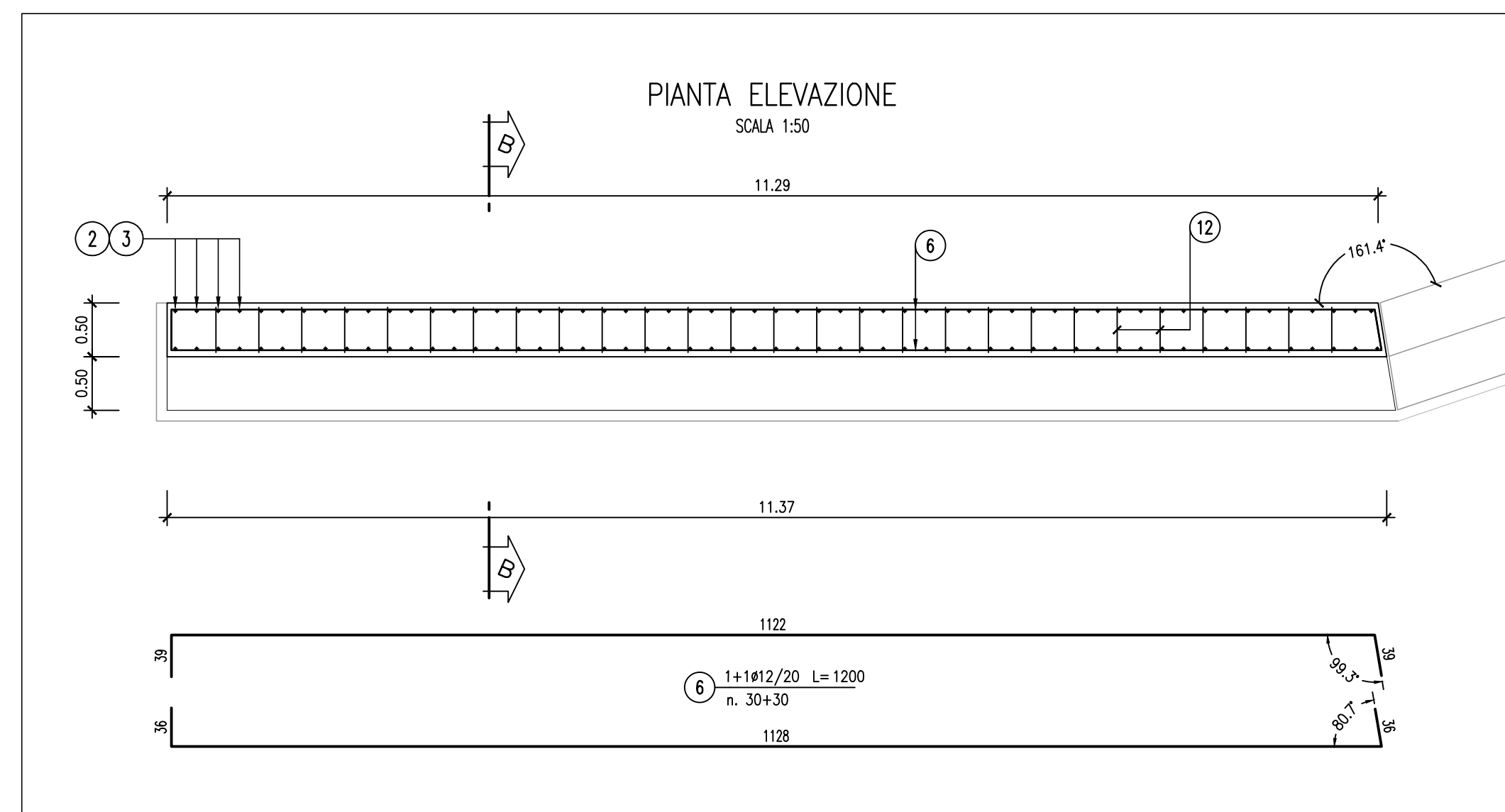
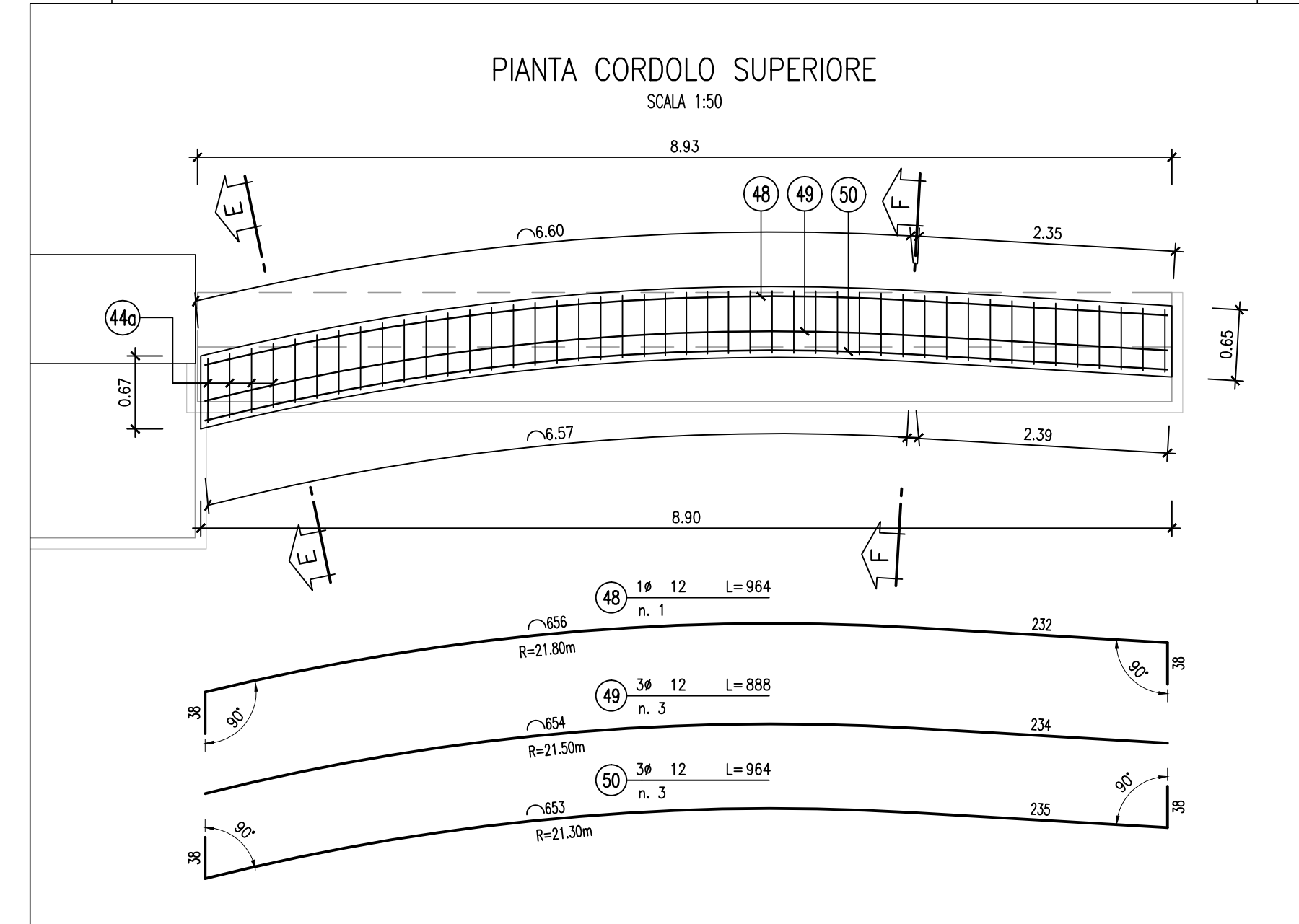
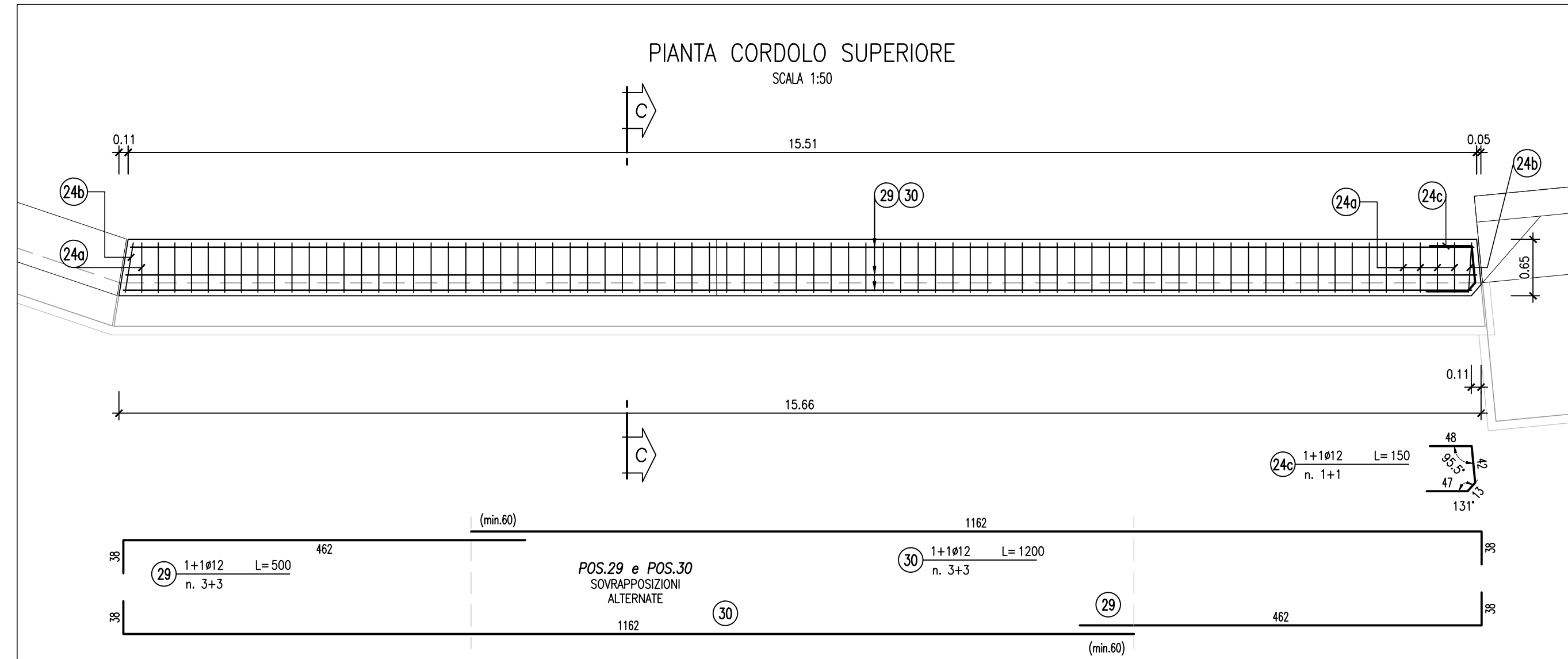
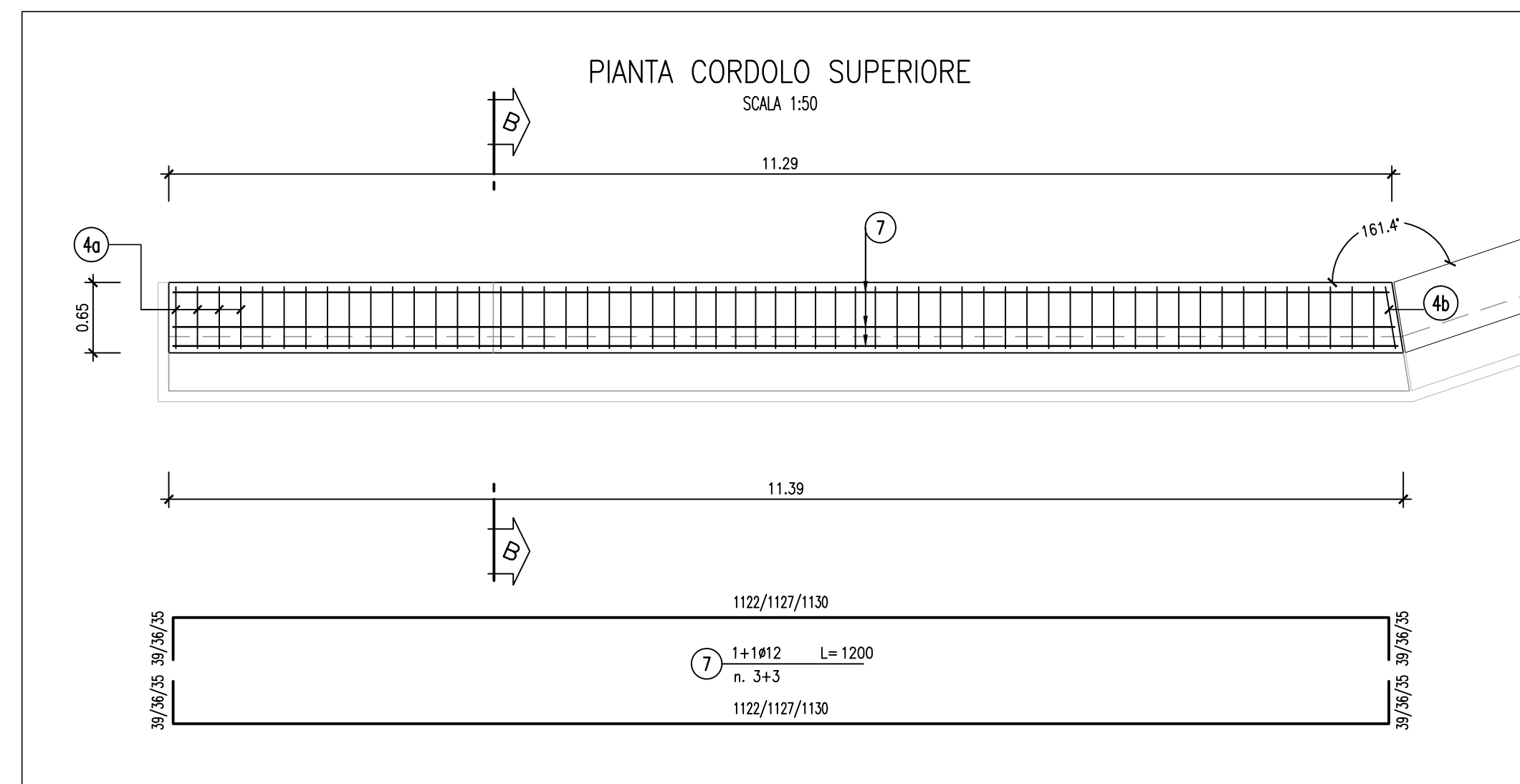
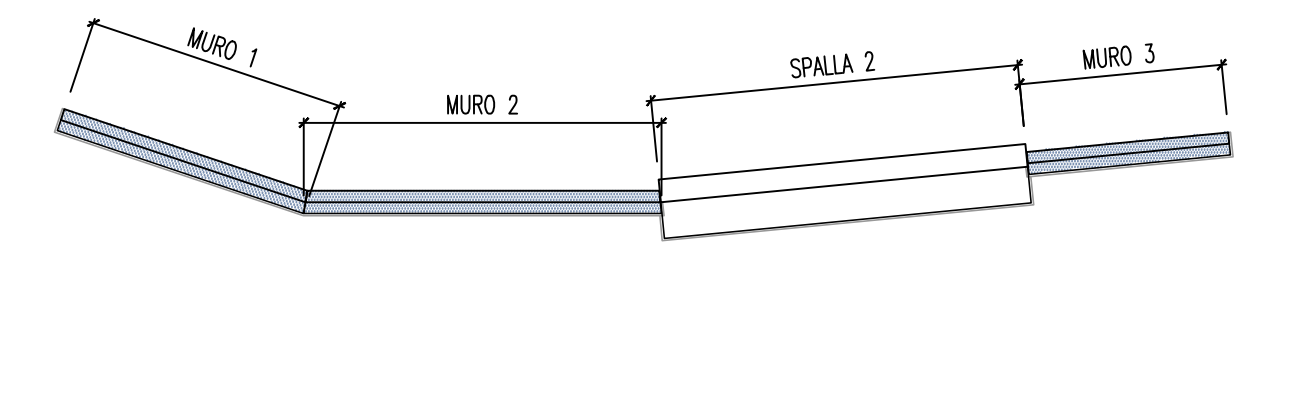


---- MURO 3 ----



MURI D'ARGINE SPALLA 2						
TABELLA FERRI						
POS.	N.	DIAM.	LUNGH.(cm)	kg/m	LUNGH.TOT.(cm)	PESO(Kg)
1a	114	16	176	1.578	20064	317
1b	2	16	177	1.578	354	6
2	114	16	190	1.578	21600	342
3	114	16	686	1.578	78147	1233
4a	57	12	228	0.888	12996	115
4b	1	12	230	0.888	230	2
5	8	12	1200	0.888	9900	85
6	60	12	1200	0.888	72000	639
7	6	12	1200	0.888	7200	64
12	410	10	70	0.617	28700	177
21a	150	16	176	1.578	27450	433
21b	4	16	177	1.578	708	11
22	160	16	190	1.578	30400	480
23	160	16	695	1.578	100230	1676
24a	78	12	228	0.888	17784	158
24b	2	12	230	0.888	460	4
24c	2	12	190	0.888	300	3
25	8	12	504	0.888	4022	36
26	8	12	1200	0.888	9900	85
27	60	12	500	0.888	30000	266
28	60	12	1200	0.888	72000	639
29	6	12	500	0.888	3000	27
30	6	12	1200	0.888	7200	64
32	540	10	70	0.617	37800	233
41	90	16	176	1.578	15940	250
42	90	16	190	1.578	17100	270
43	90	16	675	1.578	60705	958
44a	45	12	230	0.888	10350	92
44b	45	12	317	0.888	14205	127
45	8	12	961	0.888	7888	68
46	60	12	961	0.888	57960	512
47	2	12	961	0.888	1822	17
48	1	12	964	0.888	964	9
49	3	12	968	0.888	2964	24
50	3	12	964	0.888	2882	26
52	320	10	70	0.617	22400	138
					totale kg	9587

---- PIANTE CHIAVE ----



NOTE:
 - Per la tabella materiali fare riferimento all'elaborato IG51-00-E-TT-00-00-00-001
 - Le posizioni POS.11 - POS.31 - POS.51 non sono utilizzate

COMMITTENTE:
RFI
 RETE FERROVIARIA ITALIANA
 GRUPPO FERROVIE DELLO STATO ITALIANE

ALTA Sorveglianza:
ITALFERR
 GRUPPO FERROVIE DELLO STATO ITALIANE

GENERAL CONTRACTOR:
COCIV
 Consorzio Costruzioni Integrati Valchi

INFRASTRUTTURE FERROVIARIE STRATEGICHE DEFINITE DALLA
 LEGGE OBIETTIVO N.443/01
 TRATTA A.V./A.C. TERZO VALICO DEI GIOVI
 PROGETTO ESECUTIVO

ADEGUAMENTO VIA CHIARAVAGNA
 TRATTA 1 - PONTE 1 - MURI D'ARGINE (LATO SPALLA 2)
 ARMATURA lav.2

GENERAL CONTRACTOR	DIRETTORE LAVORI	SCALA:					
Consorzio Cociv Ing. E. Pagani		VARIE					
COMMESSA	LOTTO	FASE	ENTE	TIPO DOC.	OPERA/DISCIPLINA	PROGR.	REV.
IG51	02	E	CV	BZ	NV030X	019	A

PROGETTAZIONE	Rev.	Descrizione emissione	Redatto	Data	Verificato	Data	Progettista	Data	IL PROGETTISTA
A00		Prima emissione	A. Manghetti	13/05/2016	COCIV	13/05/2016	A. Manghetti	13/05/2016	

Nome File: 1011-03-CV-03-ARM03-019-A00
 CUP: F81H03000000000