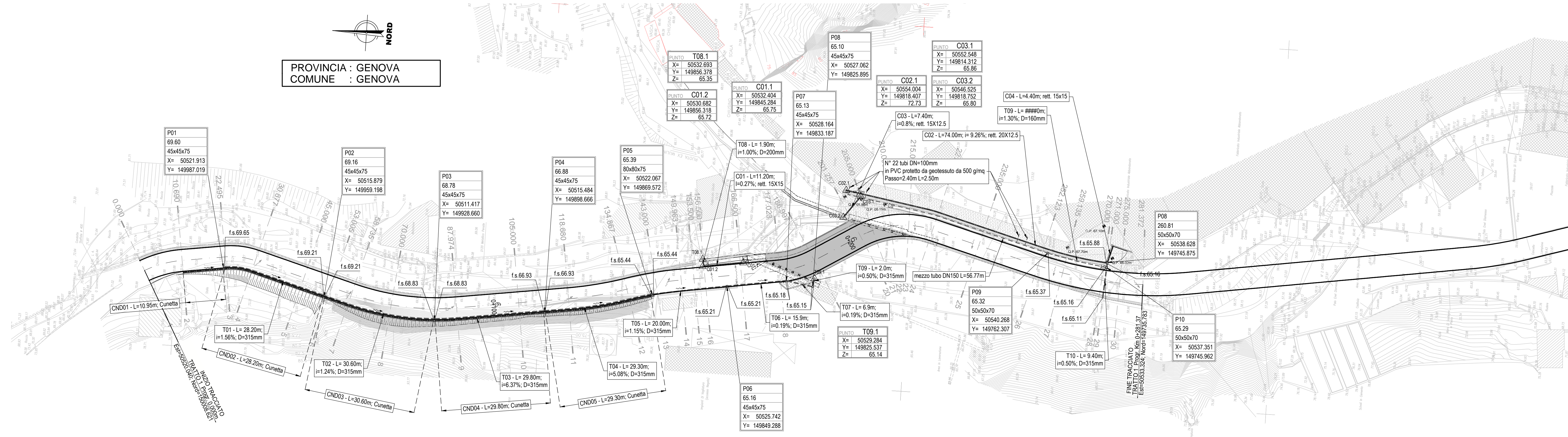


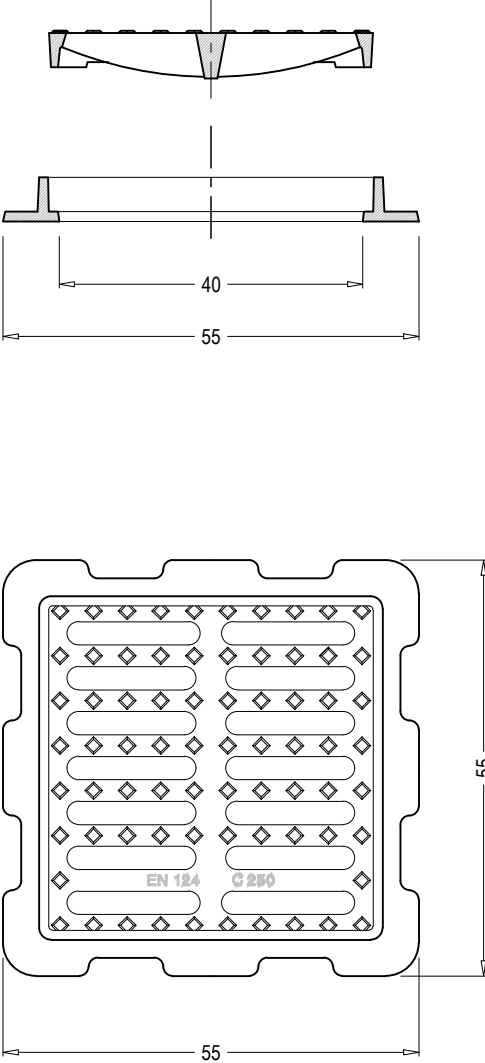
PLANIMETRIA SMALTIMENTO ACQUE

Scala 1:500

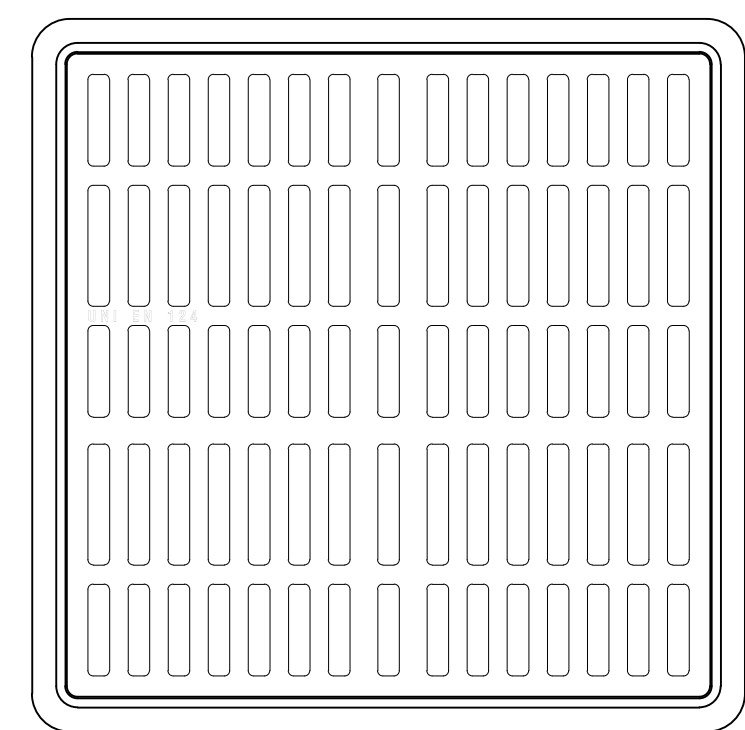
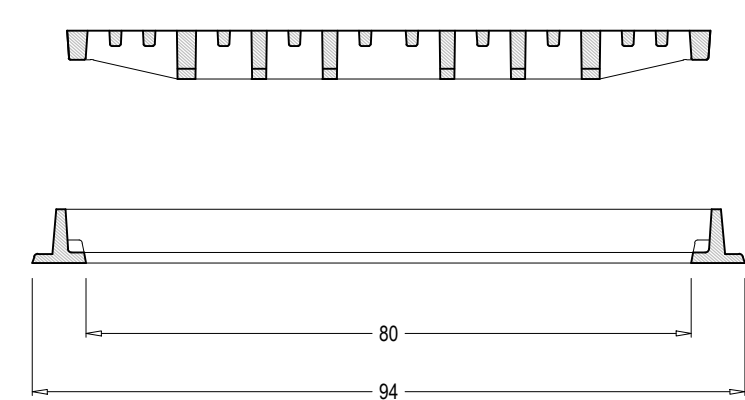


PROVINCIA : GENOVA
COMUNE : GENOVA

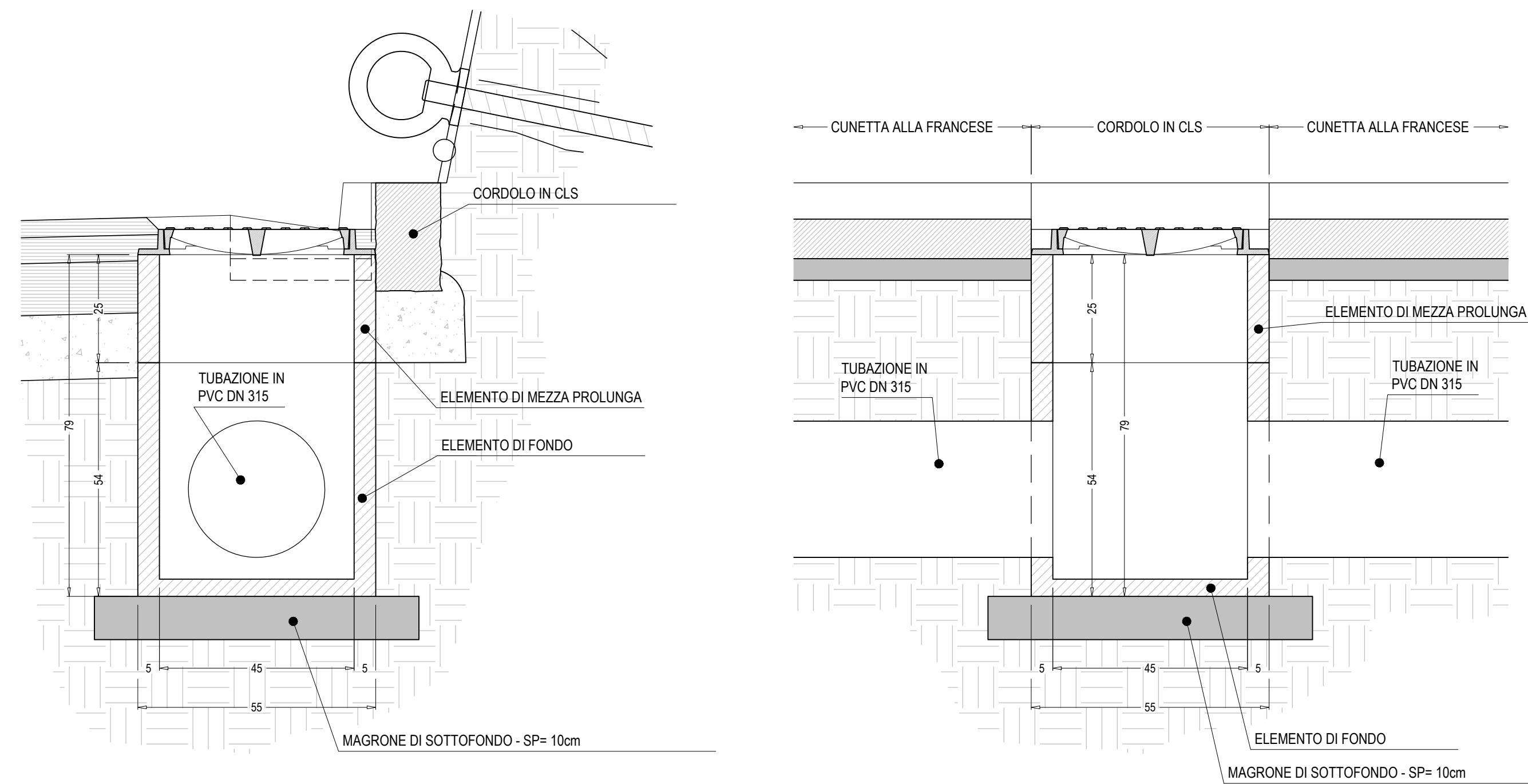
GRIGLIA 50X50
COPERTURA CADITOIE
SCALA 1:10



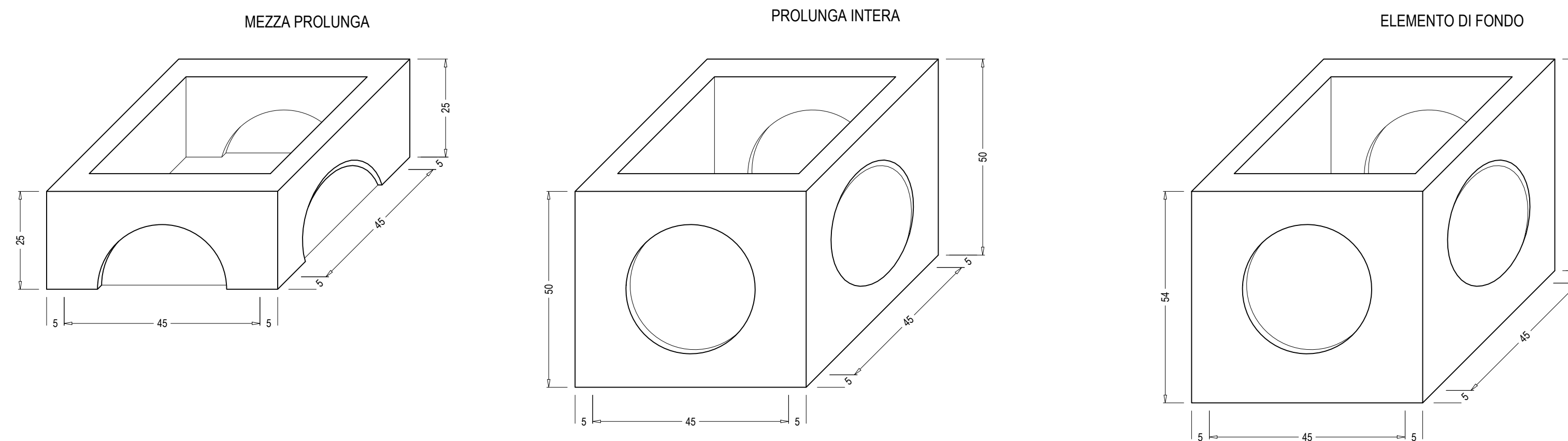
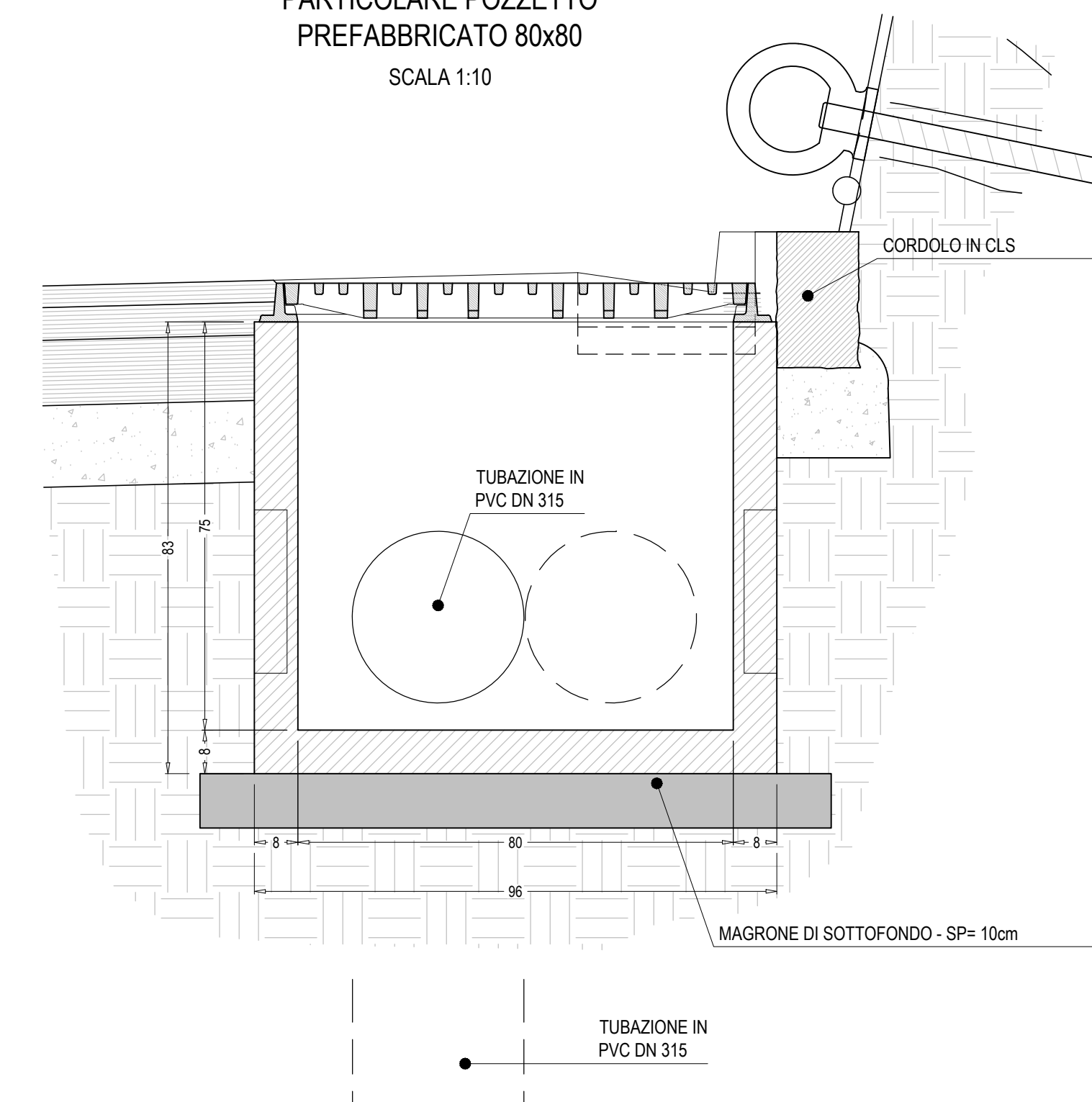
GRIGLIA 50X50
COPERTURA CADITOIE
SCALA 1:10



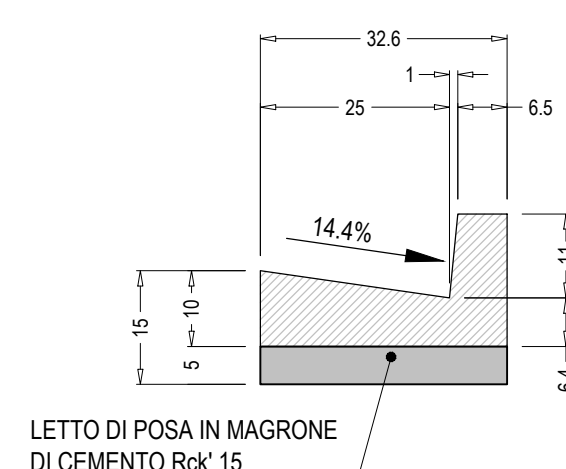
PARTICOLARE POZZETTO PREFABBRICATO 45x45
SCALA 1:10



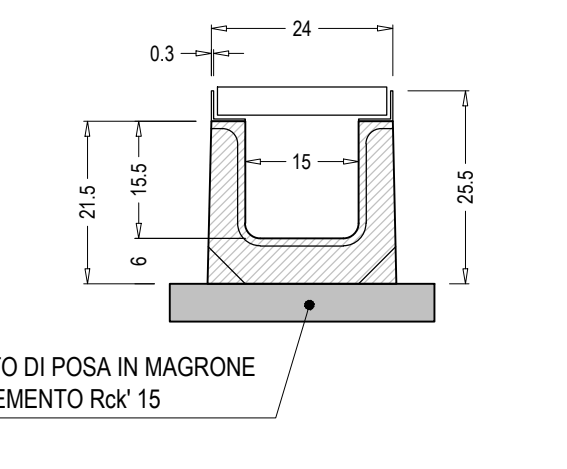
PARTICOLARE POZZETTO
PREFABBRICATO 80x80
SCALA 1:10



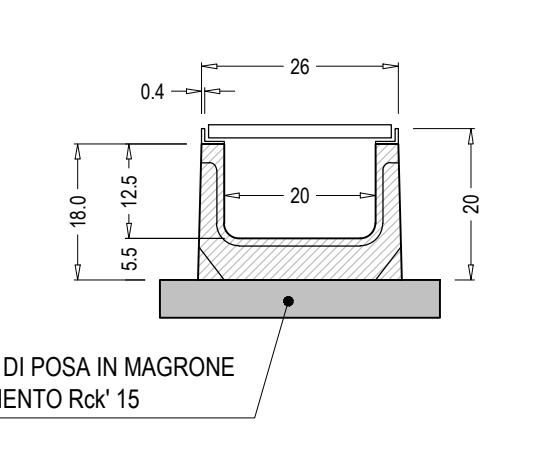
PARTICOLARE CUNETTA ALLA FRANCESE
SCALA 1:10



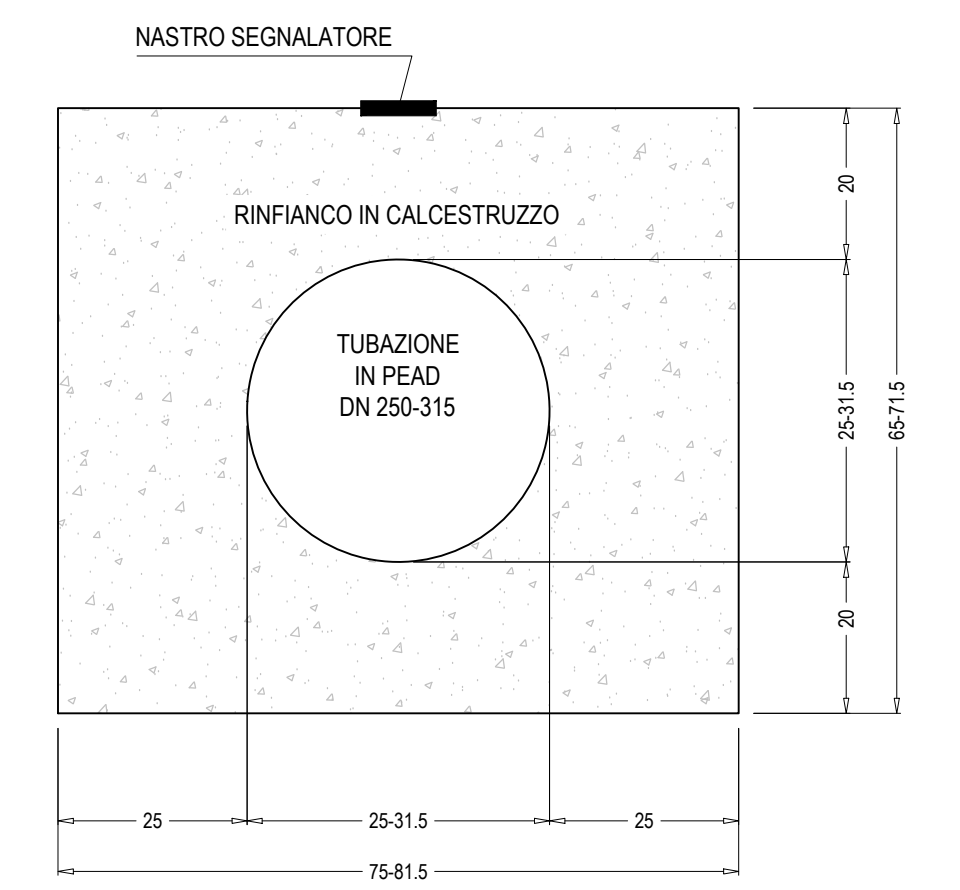
PARTICOLARE CANALETTA
RETTANGOLARE IN CLS 15x15,5
SCALA 1:10



PARTICOLARE CANALETTA
RETTANGOLARE IN CLS 20x12,5
SCALA 1:10



SEZIONE TIPO POSA
TUBAZIONE IN PEAD
Scala 1:10



LEGENDA	
SIMBOLO	DESCRIZIONE
F	Fosso di guardia
T	Tubazioni circolari
P	Pozzetto di ispezione/confluenza
CD	Canaletta in destra
CS	Canaletta in sinistra
CN	Cunetta
→	Verso di scorrimento
	Canaletta ad embrice
φ -0,00,00	Quota di scorrimento [m sim]
F01	Codice tratto
L...m; Trap...x...	Caratteristiche del tratto
---	Fosso drenante
Pn	Codice del pozzetto di ispezione/confluenza
##.##	Quota di fondo del pozzetto [m sim]
###x###	Dimensioni del pozzetto [m x m x m]
X=#####	Coordinate del vertice
Y=#####	Coordinate del vertice
R=#####	Raggio curva (m)
T=#####	Punto tangenza settore circolare (m)
Sx=#####	Sviluppo settore circolare (m)
Xn	X= identificativo vertice / n - esimo vertice
Yn	Coordinate del vertice
Rn	Coordinate del vertice
Tn	Coordinate del vertice
Sxn	Coordinate del vertice
Xn	X= identificativo vertice / n - esimo vertice
Yn	Coordinate del vertice
Rn	Coordinate del vertice
Tn	Coordinate del vertice
Sxn	Coordinate del vertice
Xn	X= identificativo vertice / n - esimo vertice
Yn	Coordinate del vertice
Rn	Coordinate del vertice
Tn	Coordinate del vertice
Sxn	Coordinate del vertice
xi	Caditoia di raccolta acque
CS03	Code tratto
L...m; In...%; Rett...x...	Caratteristiche del tratto
---	Canaletta a sezione rettangolare
---	Canaletta a sezione trapezia
---	Mezza tubazione ondulata
T01	Code tratto
L...m; In...%; Rett...x...	Caratteristiche del tratto
---	Tubazione circolare in cls
---	Tubazione circolare in pvc
---	Tubazione microforata
---	Mezza tubazione in cls

COMMITTENTE: **RFI** RETE FERROVIARIA ITALIANA GRUPPO FERROVIE DELLO STATO ITALIANE

ALTA SORVEGLIANZA: **ITALFERR** GRUPPO FERROVIE DELLO STATO ITALIANE

GENERAL CONTRACTOR: **COCIV** Consorzio Costruzioni Integrati Valdoc

INFRASTRUTTURE FERROVIARIE STRATEGICHE DEFINITE DALLA LEGGE OBIETTIVO N.443/01

TRATTA A.V./A.C. TERZO VALICO DEI GIOVI PROGETTO ESECUTIVO

ADEGUAMENTO VIA CHIARAVAGNA TRATTA 1 PLANIMETRIA DI SMALTIMENTO ACQUE DI PIATTAFORMA

GENERAL CONTRACTOR: **Cociv** Ing. E. Pagani

DIRETTORE LAVORI: _____

SCALA: 1:500

COMMESSA: I G 5 1 LOTTO: 0 2 FASE: E ENTE: C V TIPO DOC: P 8 OPERA/DISCIPLINA: N V 0 3 0 X PROG. REV. 0 1 9 A

PROGETTAZIONE

Rev.	Descrizione emissione	Redatto	Data	Verificato	Data	Progettista	Data	IL PROGETTISTA
A00	Prima emissione	Albanese	13/05/2016	K	13/05/2016	A. Mangiarotti	13/05/2016	COCIV

Nome File: I01-105-001-PROV-2016-019-A00 CUP: F5H5000000000