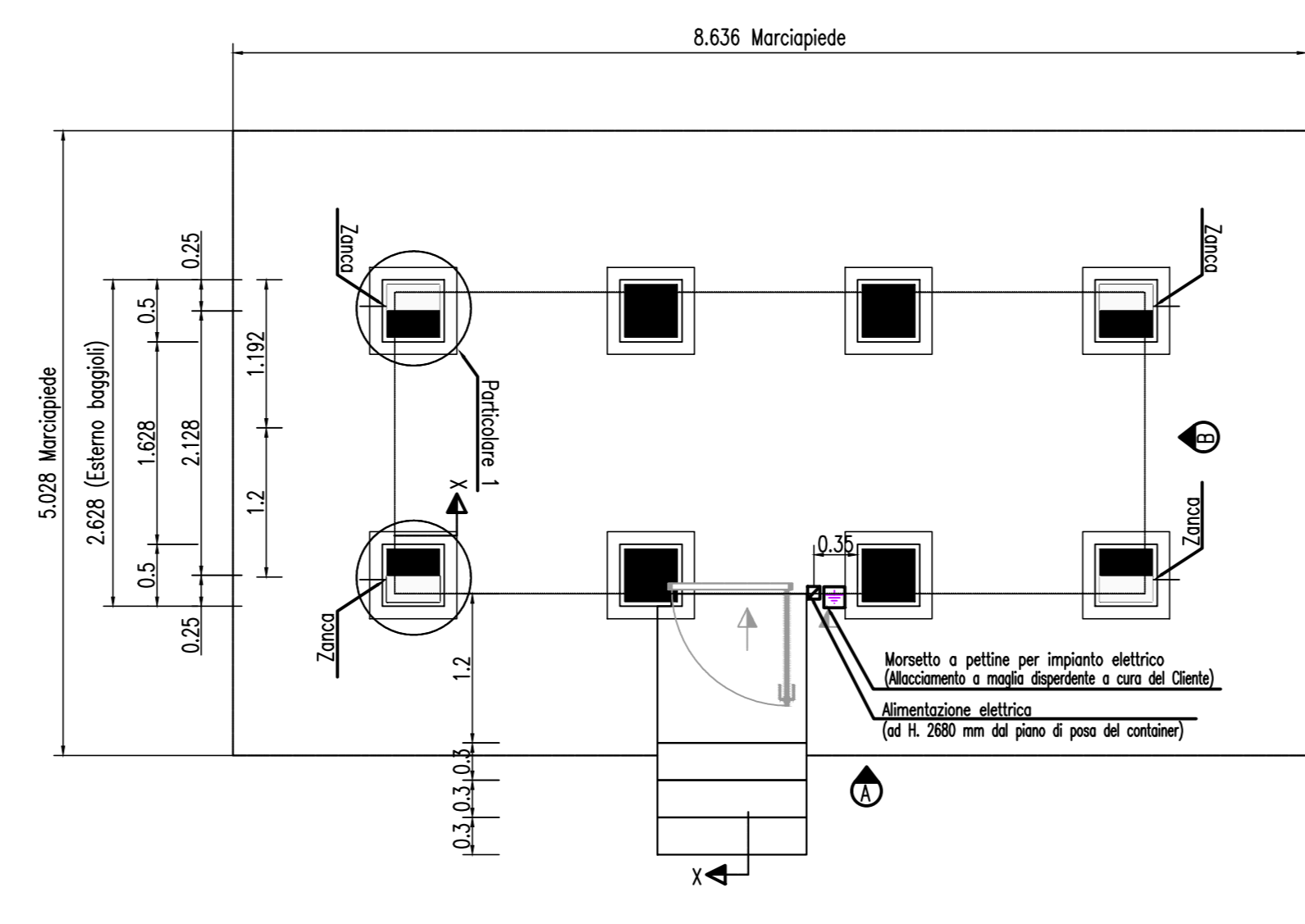
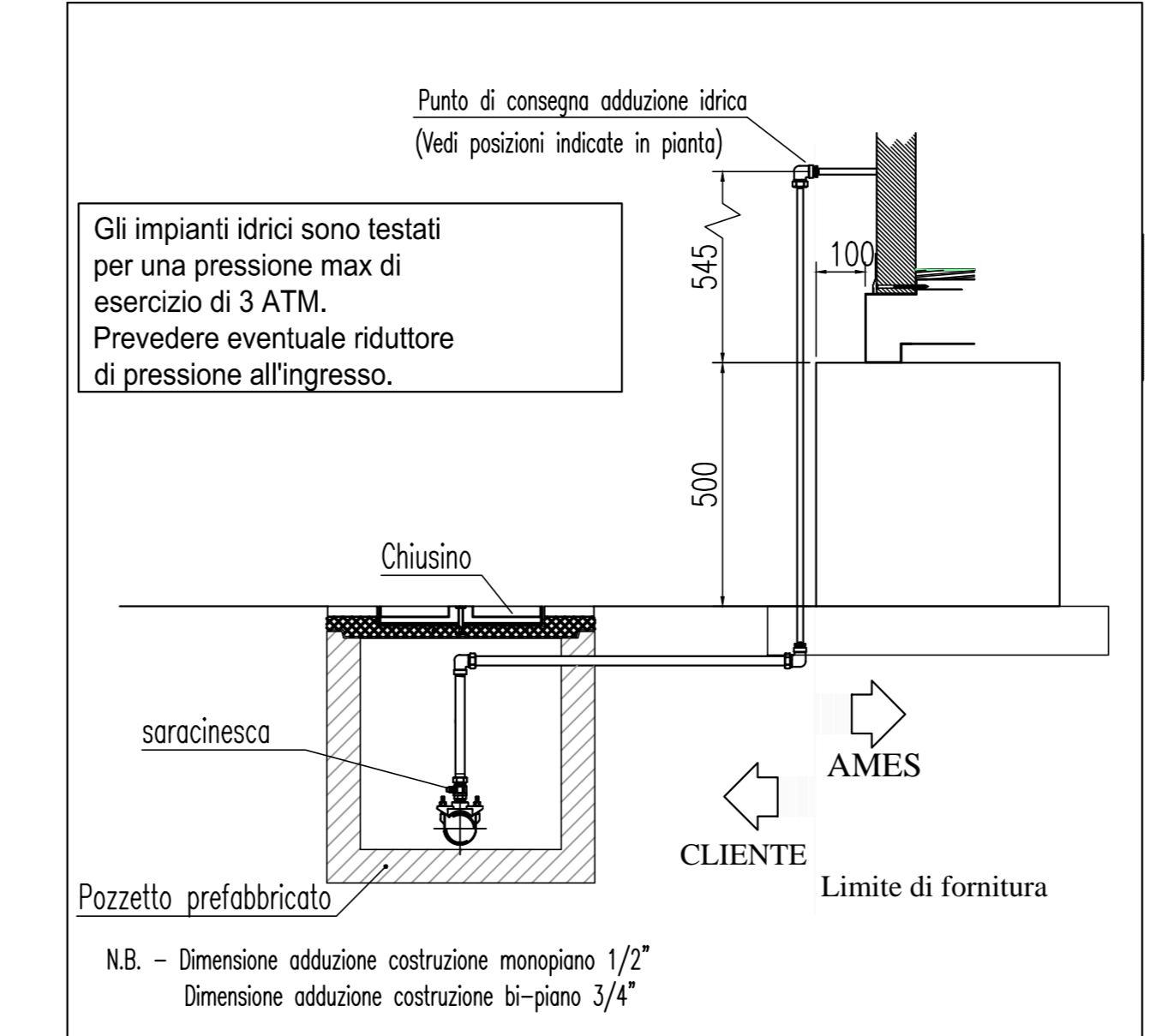


LEGENDA IMPIANTI			
	Ingresso alimentazione		Preso bipasso 2 x 10/16 A
	Quadro elettrico		Preso monofase 10A stigma
	Pilofoniera schemata 2x36W		Interruttore boiler
	Pilofoniera schemata 1x18W		Interruttore termostatico
	Interruttore singolo		

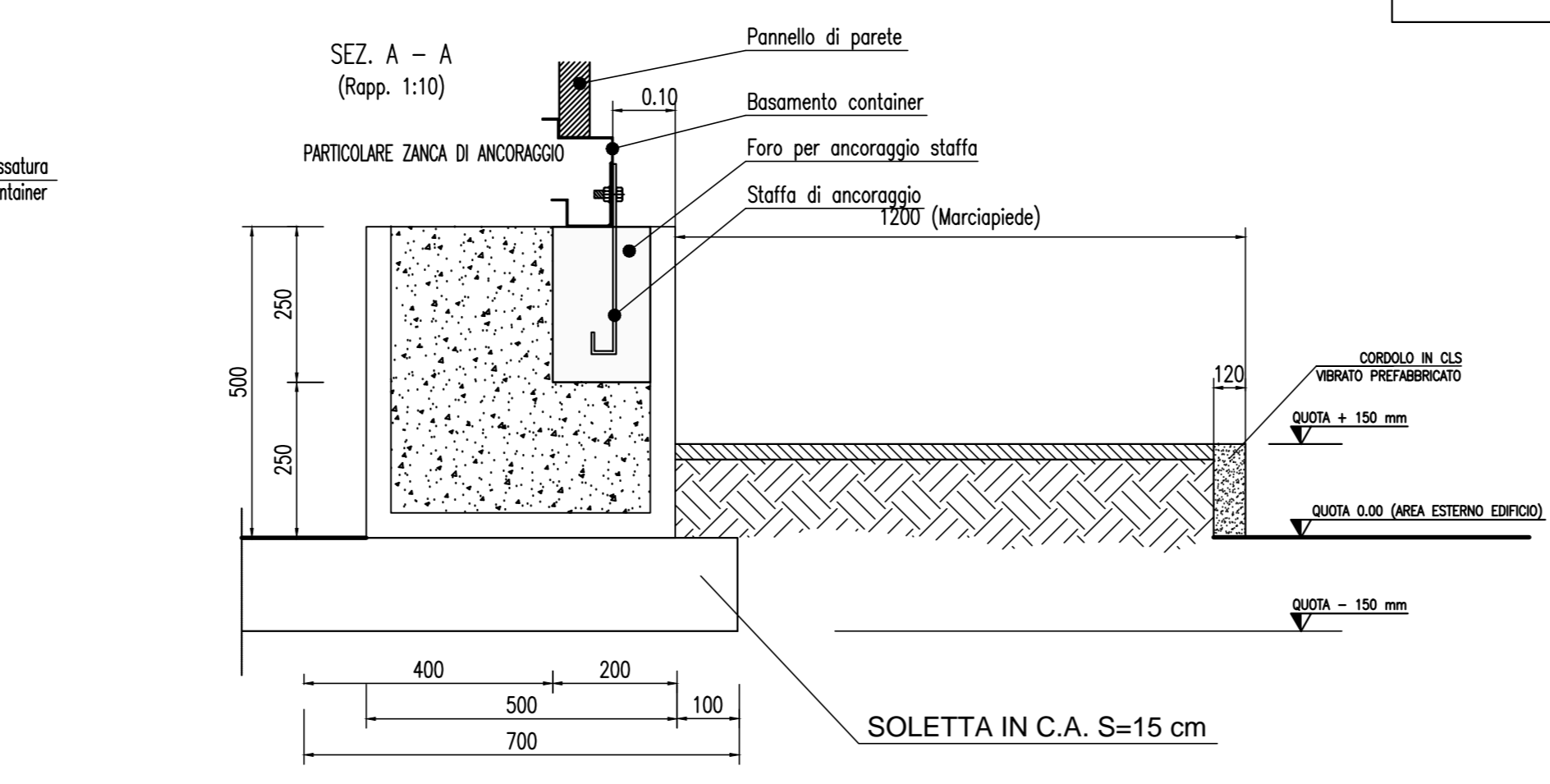
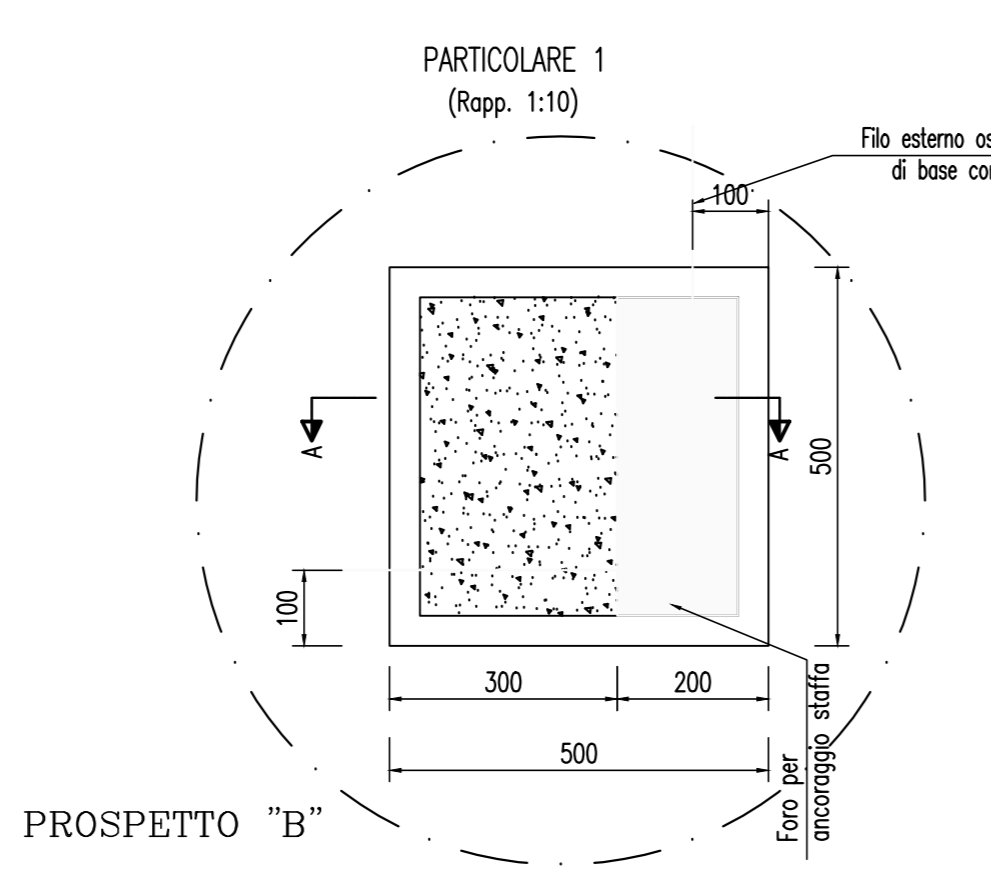
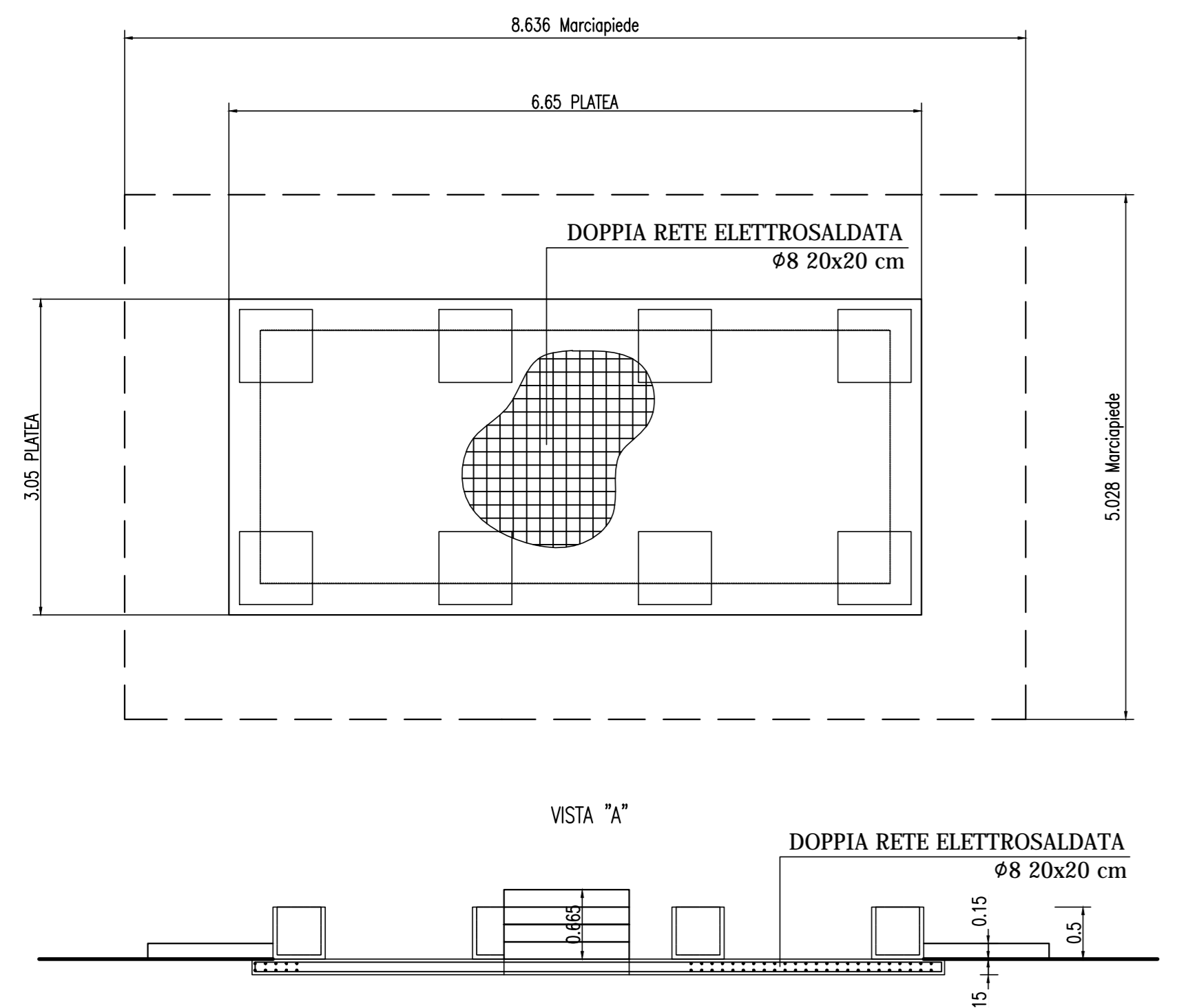
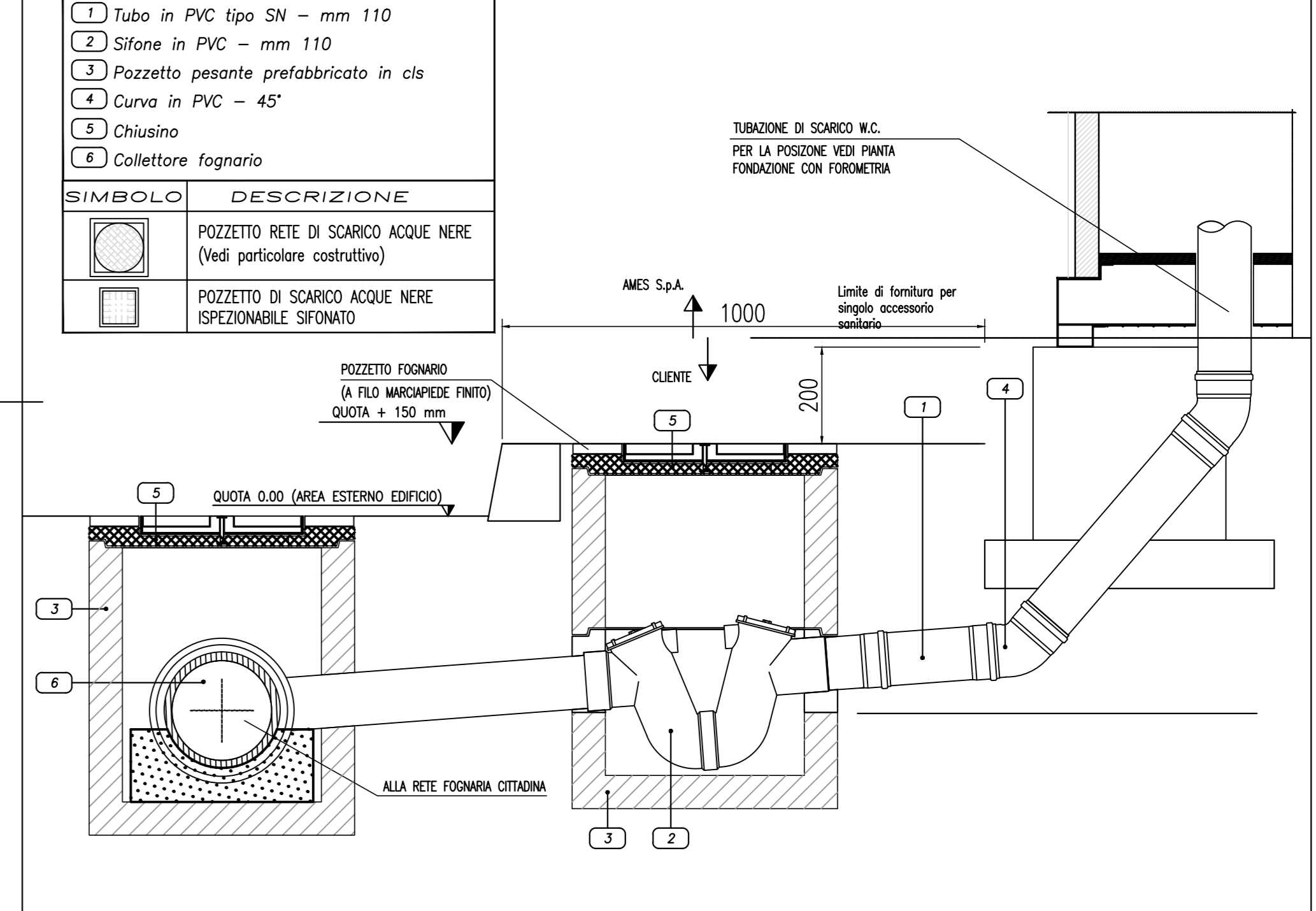
- YPSILON 60**
- Altezza esterno 2,492
  - Altezza interno 2,200
  - Altezza esterno 2,692
  - Altezza interno 2,400
  - Altezza esterno 2,992
  - Altezza interno 2,700
  - Altezza esterno 3,292
  - Altezza interno 3,000



**PARTICOLARE PREDISPOSIZIONE ADDUZIONE IDRICA**



**PARTICOLARE SEZIONE PREDISPOSIZIONE SCARICHI W.C.**



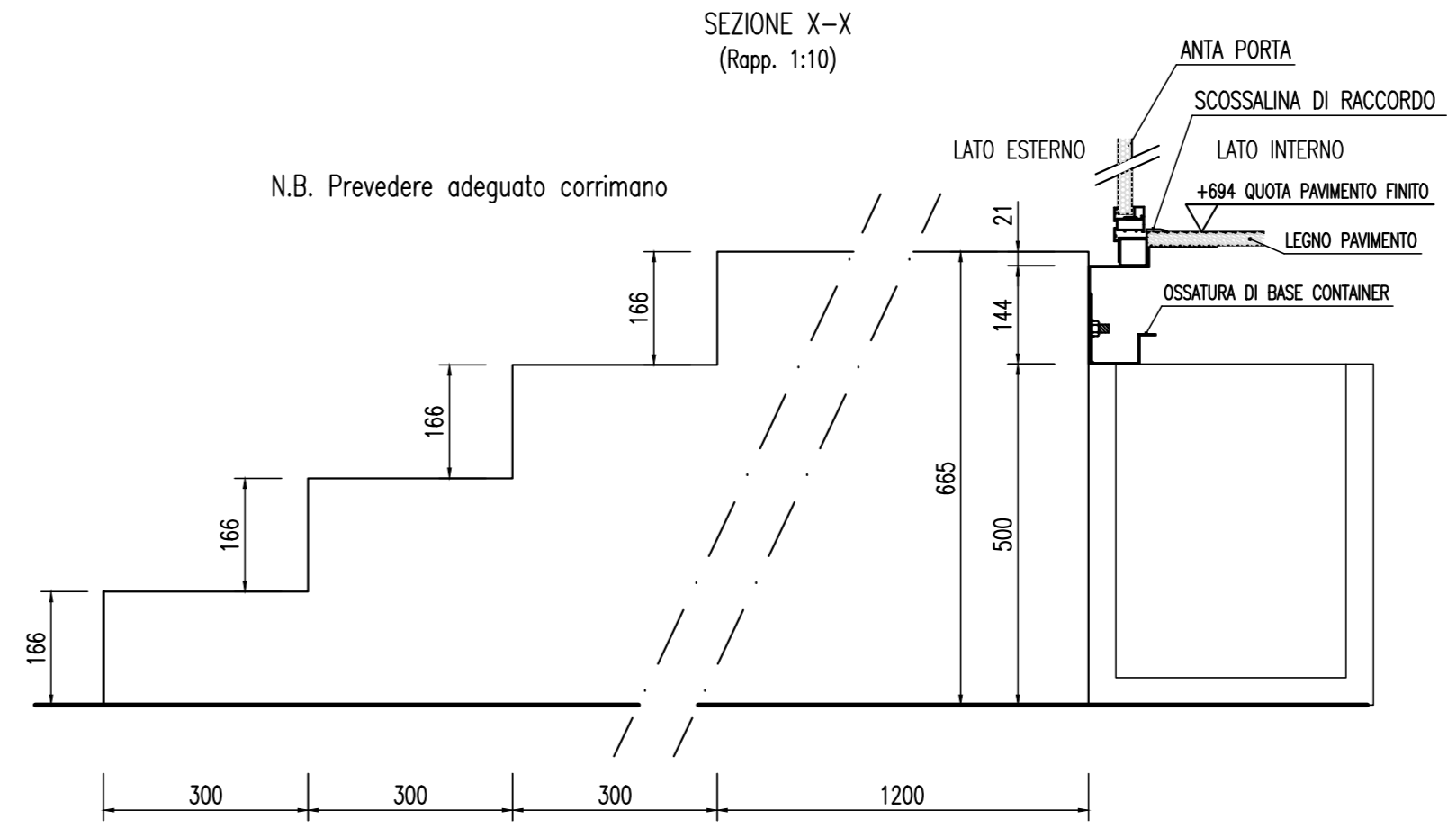
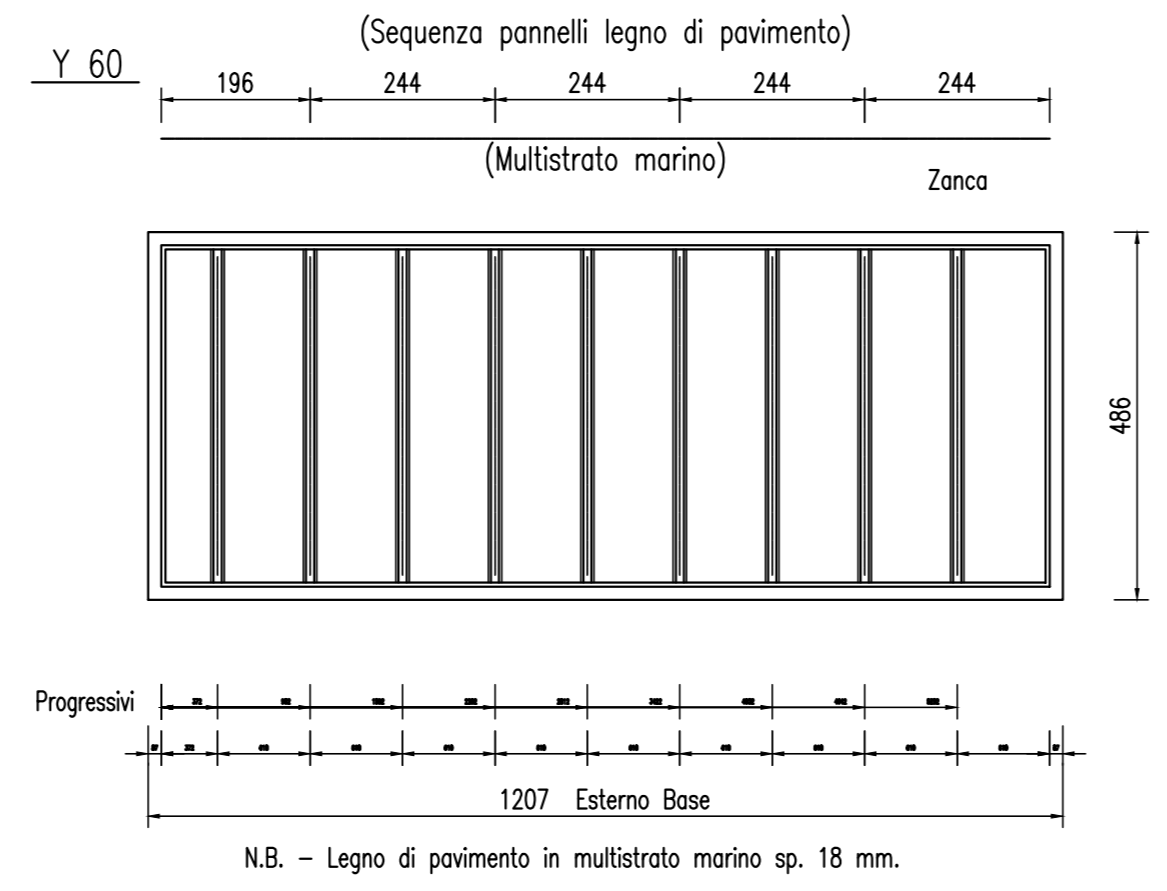
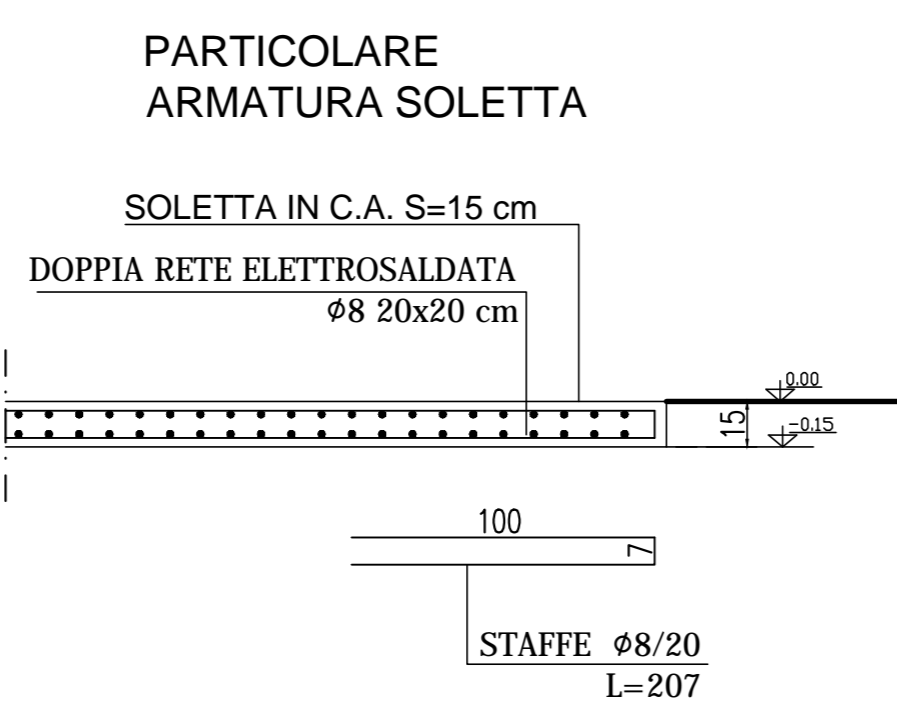
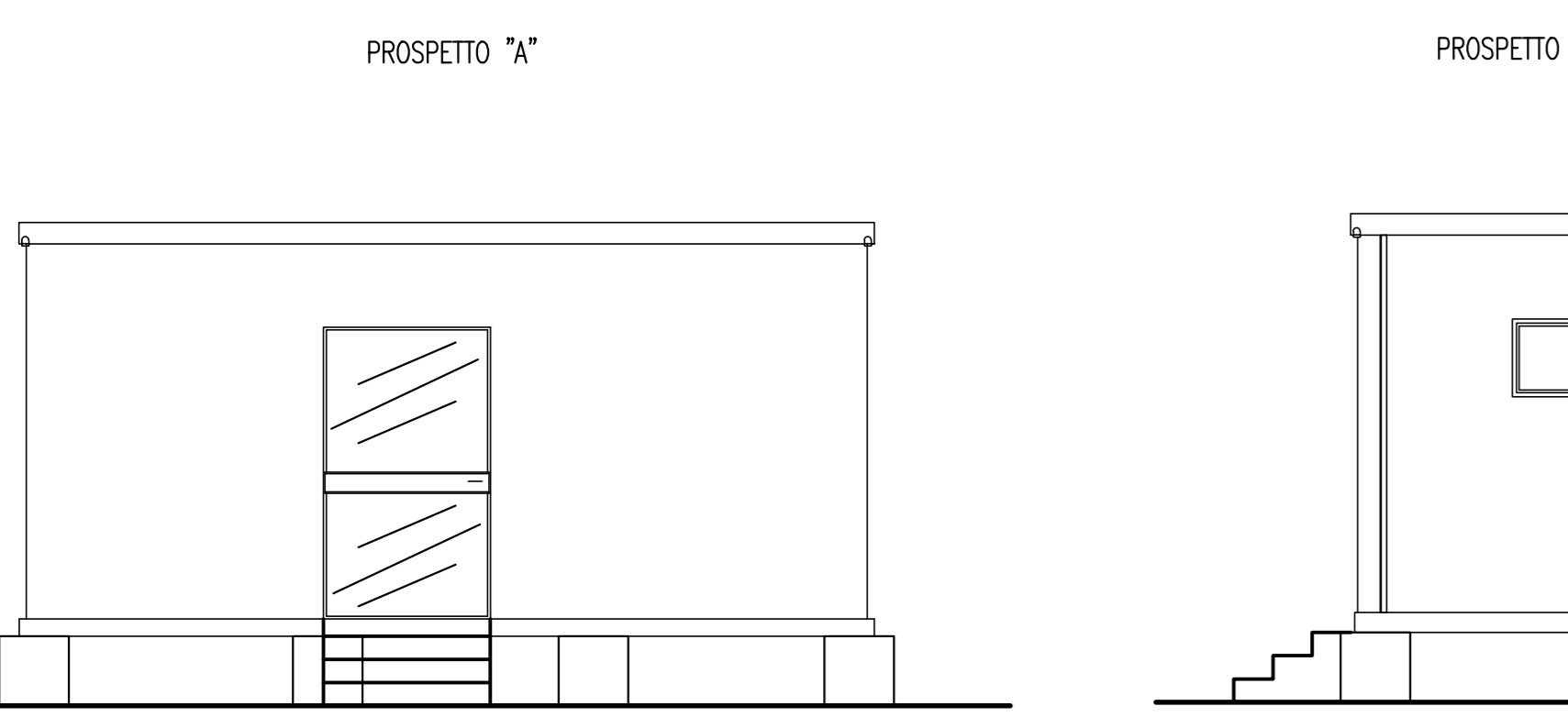
**- LEGENDA SCARICHI -**

- SCARICO ACQUE NERE #110
- SCARICO ACQUE BIANCHE #40

N.B. - I simboli degli scarichi riportati in pianta non sono in scala  
- Le misure degli scarichi si riferiscono al filo esterno dei bozzoli di fondazione e sono espresse in millimetri.

**MATERIALI**

- CLS C30/35
- ACCIAIO B450C
- MAGRONE C15/20 SPESSORE: 15-20cm
- COPRIFERRO MINIMO 4 CM
- TIRAFONDI: VITE CLASSE 8.8 - DADO 6S
- ACCIAIO PER CARPENTERIE: Fe 360
- INCIDENZA FERRO: 150 Kg/mc.



COMMITTENTE: **RFI** RETE FERROVIARIA ITALIANA GRUPPO FERROVIE DELLO STATO ITALIANE

ALTA SORVEGLIANZA: **ITALFERR** GRUPPO FERROVIE DELLO STATO ITALIANE

GENERAL CONTRACTOR: **COCIV** Consorzio Costruttori Impianti edili

INFRASTRUTTURE FERROVIARIE STRATEGICHE DEFINITE DALLA LEGGE OBBIETTIVO N.443/01  
TRATTA A.V.J.A.C. TERZO VALICO DEI GIOVI  
PROGETTO CANTIERE C.NA ROMANELLOTTA DEL COMUNE DI POZZOLO FORMIGARO  
PROGETTO ESECUTIVO INTEGRATIVO WBS DP22 'C.NA ROMANELLOTTA'

PRESIDI DI PROTEZIONE AMBIENTALE DEPOSITO INTERMEDIO CASCINA ROMANELLOTTA

Tavola 24 - Locale Dotazioni di Sicurezza

COMMESSA	LOTTO	FASE	ENTE	TIPO DOC.	OPERA/DISCIPLINA	PROG.	REV.
I 6511	02	E	CV	AZ	DP2200	007	A

Rev.	Descrizione emissione	Redatto	Data	Verificato	Data	Progettista	Data	IL PROGETTISTA
A00	Prima Emissione	ISAF SRL	20/04/16	COCIV	20/04/16	A. Manigella	20/04/16	
A01	Revisione Generale	ISAF SRL	13/05/16	COCIV	13/05/16	A. Manigella	13/05/16	

in. Emb. A13-002/TBM731-2 Nome File: ...